

GRIGLIA FORELLINATA CON FILTRO



Serie EGF-PUSH

Griglia di ripresa dell'aria a pannello forellinato, con doppia cornice ad apertura a cerniere e sistema push-pull per l'agevole alloggiamento e la sostituzione del filtro.

CARATTERISTICHE

Telaio perimetrale in alluminio.
Pannello in acciaio zincato.
Finitura: verniciatura colore bianco RAL9016.
Filtro: classe COARSE (G2) spessore 12 mm.
Apertura/chiusura: con sistema push-pull.

La maglia forellinata è realizzata secondo le seguenti specifiche:

- fori tondi alternati a 60°;
- rapporto vuoto/pieno 46%;
- diametro dei fori 5mm;
- distanza tra i centri 7mm.

INSTALLAZIONE

L'installazione viene eseguita fissando il telaio esterno della griglia al muro mediante viti.

IMPIEGO

Griglia per la ripresa dell'aria in ambienti dove sia consigliata una prefiltrazione.
Perdita di carico iniziale inferiore a 40 Pa con velocità di 1,5 m/s sul filtro.

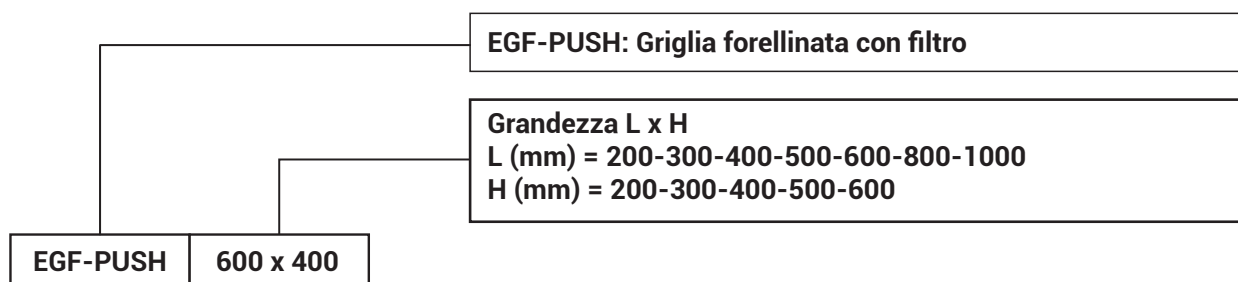
ACCESSORI

- EPZ plenum zincato;
- EPI plenum isolato;

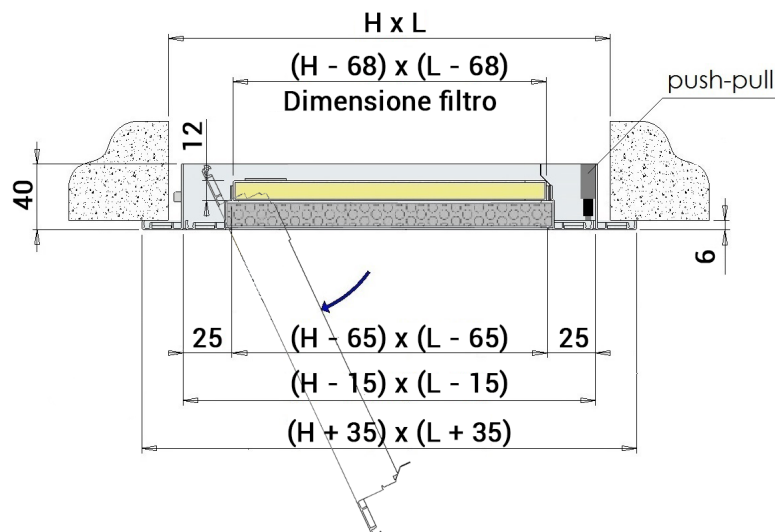
A RICHIESTA

Chiusura con vite o con calamite.

NOMENCLATURA CODICE



DIMENSIONI



SEZIONE EFFICACE

H	L						
	200	300	400	500	600	800	1000
sezione efficace della griglia m ²							
200	0,008	0,015	0,021	0,027	0,033	0,046	0,058
300	0,015	0,025	0,036	0,047	0,058	0,079	0,101
400	0,021	0,036	0,052	0,067	0,082	0,113	0,144
500	0,027	0,047	0,067	0,087	0,107	0,147	0,187
600	0,033	0,058	0,082	0,107	0,132	0,181	0,230

DATI DI FUNZIONAMENTO

H	V m/s	L						
		200	300	400	500	600	800	1000
Velocità frontale sul filtro		portata m ³ /h						
200	1,5	63	121	180	238	296	413	530
	2	84	162	240	317	395	551	706
300	1,5	121	234	346	458	571	795	1020
	2	162	312	461	611	761	1060	1360
400	1,5	180	346	512	679	845	1178	1510
	2	240	461	683	905	1127	1570	2014
500	1,5	238	458	679	899	1119	1560	2000
	2	317	611	905	1199	1492	2080	2667
600	1,5	296	571	845	1119	1394	1942	2491
	2	395	761	1127	1492	1858	2590	3321

m³/h: portata

Pa: perdite di carico in Pascal

dB(A): indice di rumorosità

L: larghezza

H: altezza

Tutte le dimensioni sono espresse in mm.

Si consiglia la velocità dell'aria sul filtro di 1,5 m/s per contenere le perdite di carico e mantenere l'efficienza di filtrazione; i dati di portata in tabella si riferiscono alla griglia con il filtro.

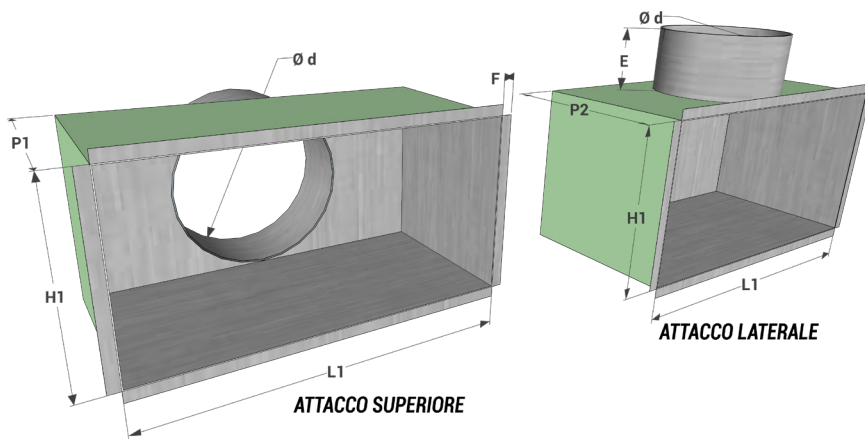
INDICE DI RUMOROSITA'

V m/s	dB(A)
1,5	<20
2	20/25

PERDITA DI CARICO (Pa)

V m/s	Pa
1,5	25/30
2	45/50

PLENUM



modello L1 x H1	stacco superiore			stacco laterale			E	F
	P1	n° stacchi	Ø d	P2	n° stacchi	Ø d		
200x200	200	1	198	300	1	198	80	12
300x200	200	1	198	300	1	198	80	12
400x200	200	1	198	300	1	198	80	12
500x200	200	1	198	300	1	198	80	12
600x200	200	2	198	300	2	198	80	12
800x200	200	2	198	300	2	198	80	12
1000x200	200	2	198	300	2	198	80	12
300x300	200	1	248	350	1	248	80	12
400x300	200	1	248	350	1	248	80	12
500x300	200	1	248	350	1	248	80	12
600x300	200	2	198	350	2	248	80	12
800x300	200	2	248	350	2	248	80	12
1000x300	200	2	248	350	2	248	80	12
400x400	200	1	298	350	1	298	80	12
500x400	200	1	298	350	1	298	80	12
600x400	200	2	198	350	2	248	80	12
800x400	200	2	298	350	2	298	80	12
1000x400	200	2	298	400	2	298	80	12

Tutte le misure sono espresse in mm.

INSTALLAZIONE

