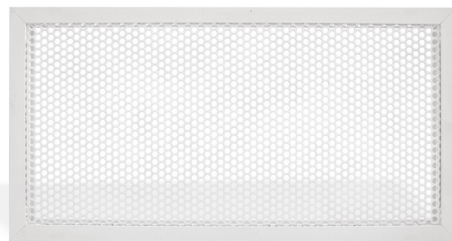


# GRIGLIA FORELLINATA CON CORNICE DA 15 mm



## Serie EGFS

### DESCRIZIONE

Griglie di mandata e ripresa dell'aria a pannello forellinato, con cornice da 15 mm.

### CARATTERISTICHE

Telaio perimetrale in alluminio.  
Pannello in acciaio zincato.  
Finitura: verniciatura colore bianco RAL 9016.  
Installazione: fissaggio con calamite.

La maglia forellinata è realizzata secondo le seguenti specifiche:

- fori tondi alternati a 60°;
- rapporto vuoto/pieno 46%;
- diametro dei fori 5mm;
- distanza tra i centri 7mm.

### IMPIEGO

Per la ripresa dell'aria all'interno dei locali.

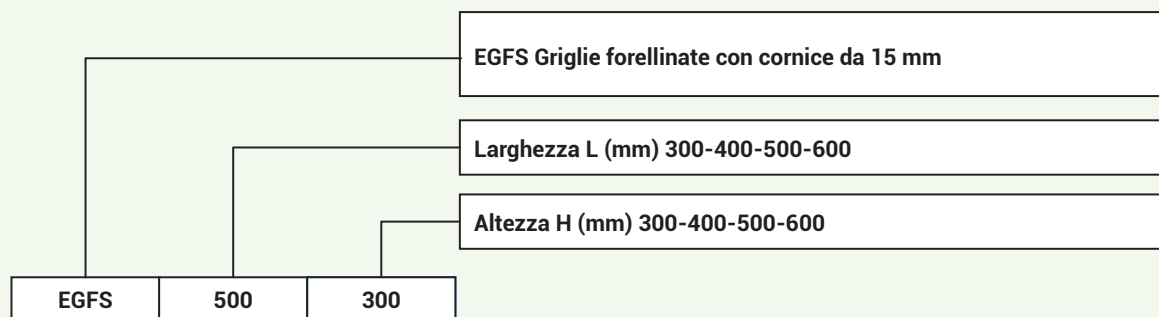
### ACCESSORI

- EPZS plenum zincato;
- EPIS plenum isolato;
- SC serranda di taratura in acciaio zincato con alette a movimento contrapposto.

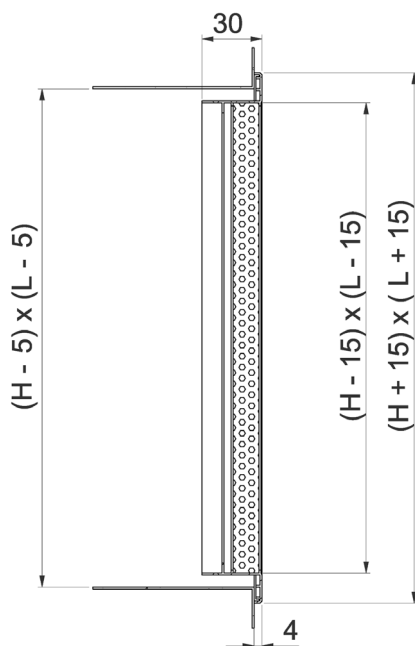
### A RICHIESTA

Verniciatura nei colori RAL a scelta.

### NOMENCLATURA CODICE



## DIMENSIONI



## SEZIONE EFFICACE

H	L			
	300	400	500	600
Sezione efficace m <sup>2</sup>				
300	0,037	0,050	0,064	0,077
400	0,050	0,068	0,086	0,104
500	0,064	0,086	0,108	0,131
600	0,077	0,104	0,131	0,157

## DATI DI FUNZIONAMENTO

H	Vk m/s	L			
		300	400	500	600
portata m <sup>3</sup> /h					
300	2	269	363	458	552
	3	404	545	687	828
	4	538	727	916	1104
400	2	363	491	618	746
	3	545	736	928	1119
	4	727	982	1237	1492
500	2	458	618	779	940
	3	687	928	1169	1410
	4	916	1237	1558	1879
600	2	552	746	940	1133
	3	828	1119	1410	1700
	4	1104	1492	1879	2267

Vk: velocità efficace (m/s)

m<sup>3</sup>/h: portata

Pa: perdite di carico in Pascal

dB(A): indice di rumorosità

L: larghezza

H: altezza

Tutte le misure sono espresse in mm.

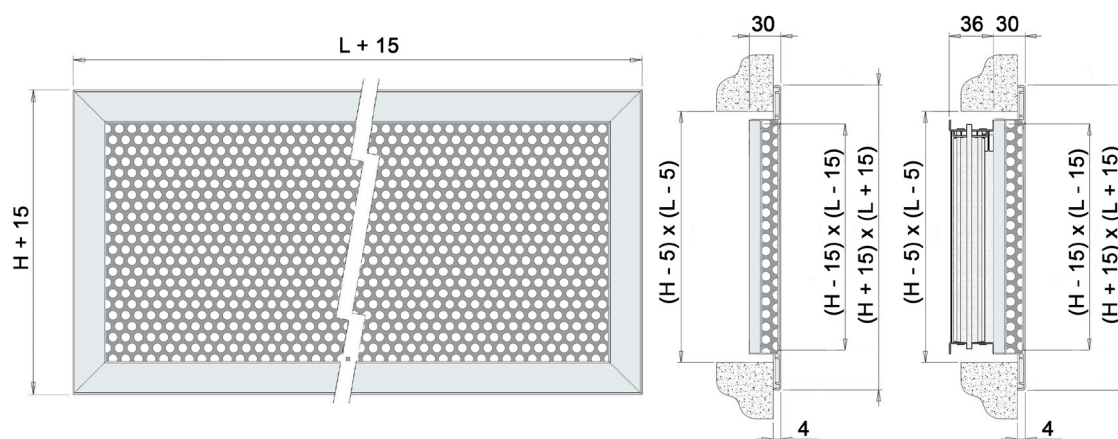
## INDICE DI RUMOROSITÀ dB(A)

	V m/s	dB(A)
livello potenza sonora	2	20/25
	3	25/30
	4	35/40

## PERDITA DI CARICO (Pa)

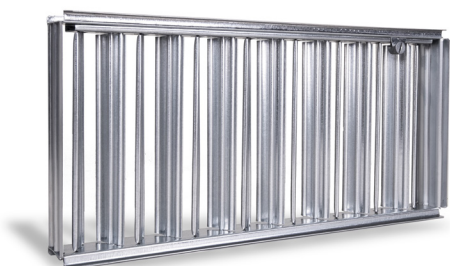
	V m/s	Pa
perdite di carico	2	15
	3	40
	4	70

## DETTAGLIO FORI

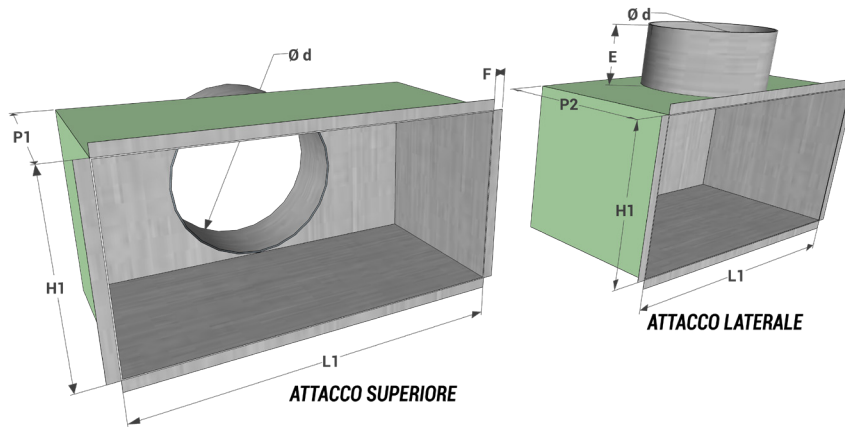


## SC SERRANDA DI TARATURA

Serranda di taratura in acciaio zincato ad alette con movimento contrapposto.



## PLENUM



modello EGFS	dimensioni	stacco superiore			stacco laterale			E	F
		L x H	L1 x H1	P1	n° stacchi	$\varnothing d$	P2		
300x300	295x295	200	1	195	300	1	195	80	8
400x300	395x195	200	1	245	300	1	195	80	8
500x300	495x295	200	1	245	350	1	245	80	8
600x300	595x295	200	2	195	300	2	195	80	8
400x400	395x395	200	1	295	400	1	295	80	8
500x400	495x395	200	1	295	400	1	295	80	8
600x400	595x395	200	2	245	350	2	245	80	8
500x500	495x495	200	1	345	450	1	345	80	8
580x580	575x575	200	2	245	350	2	245	80	8
600x500	595x495	200	2	245	350	2	245	80	8
600x600	595x595	200	1	245	450	1	345	80	8

## INSTALLAZIONE

