

GRIGLIA DI RIPRESA A MAGLIA QUADRA 13x13 mm CON FILTRO E CORNICE INTERNA DA 15 mm



Serie EGQR-PUSH

Griglia di ripresa a maglia quadra 13x13 mm da controsoffitto, con doppia cornice (interna da 15 mm) ad apertura a cerniere e sistema push-pull per l'agevole alloggiamento e la sostituzione del filtro.

CARATTERISTICHE

Materiale: alluminio.

Finitura: anodizzato naturale.

Filtro: classe COARSE (G2) spessore 10 mm.

Apertura / chiusura: con sistema push-pull.

INSTALLAZIONE

L'installazione viene eseguita fissando il telaio esterno della griglia al muro mediante viti o in appoggio su struttura per controsoffitti pannellati 600x600 mm.

IMPIEGO

Per la ripresa dell'aria esterna o ambiente dove sia consigliata una prefiltrazione di polvere.

Perdita di carico iniziale inferiore a 40Pa con velocità di 1,5 m/s sul filtro.

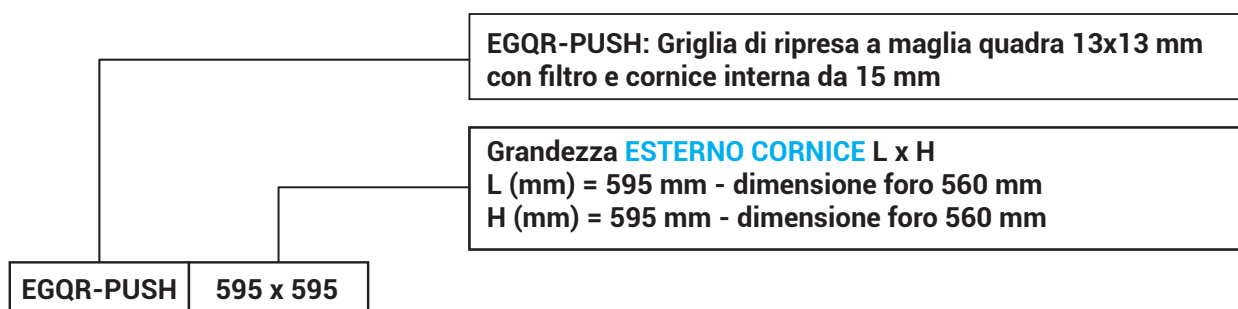
ACCESSORI

- EPZ plenum zincato;
- EPI plenum isolato;

A RICHIESTA

Verniciatura colore bianco RAL 9016 o altri colori RAL a scelta.

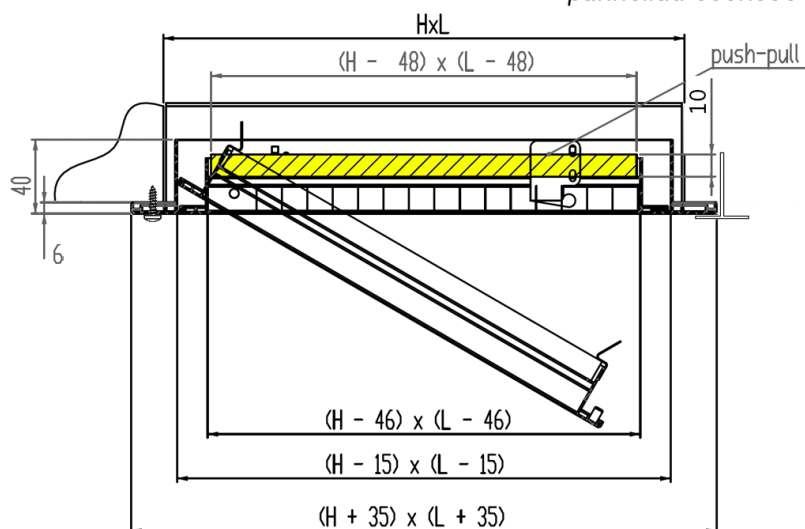
NOMENCLATURA CODICE



DIMENSIONI

Installazione a soffitto con
viti su cornice esterna

Installazione in appoggio su
struttura per controsoffitti
pannellati 600x600 mm



DATI DI FUNZIONAMENTO

m³/h: portata

Pa: perdite di carico in Pascal

dB(A): indice di rumorosità

Si consiglia la velocità dell'aria sul filtro di 1,5 m/s per contenere le perdite di carico e mantenere l'efficienza di filtrazione;

i dati di portata in tabella si riferiscono alla griglia con il filtro.

Tutte le dimensioni sono espresse in mm.

modello	dimensioni esterno cornice	sezione efficace del filtro	velocità frontale sul filtro	portata aria
	mm	m ²	m/s	m ³ /h
EGQR-PUSH	595x595	0,238	1,5	1285
			2	1713

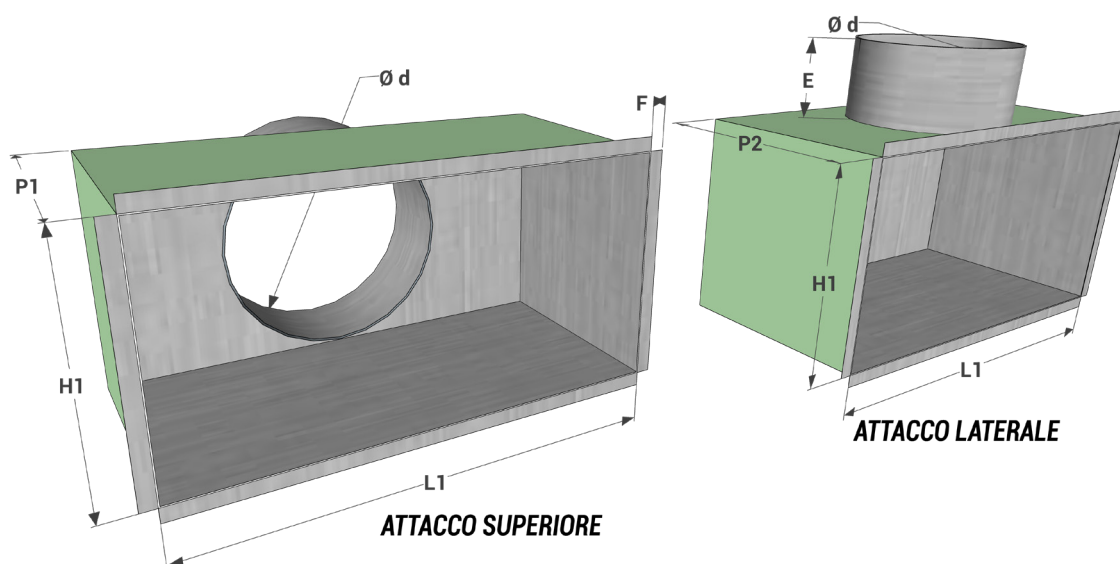
INDICE DI RUMOROSITA'

V m/s	dB(A)
1,5	<20
2	20/25

PERDITA DI CARICO (Pa)

V m/s	Pa
1,5	25/30
2	45/50

PLENUM



modello L1 x H1	stacco laterale			E	F
	P2	n° stacchi	Ø d		
560x560	300	1	250	80	12

Tutte le misure sono espresse in mm.

INSTALLAZIONE

