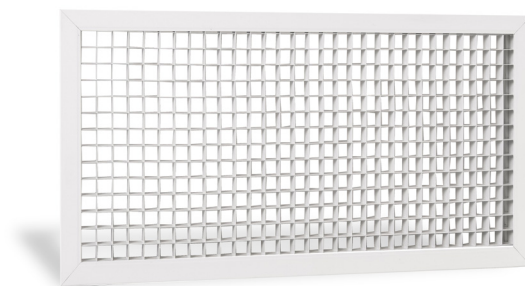


GRIGLIA A MAGLIA QUADRA CON CORNICE DA 15 mm



Serie EGQR

Griglie di ripresa aria con cornice 15 mm e grigliato a maglia quadra 13x13 mm in alluminio.

CARATTERISTICHE

- Materiale: alluminio.
- Finitura superficiale: anodizzato naturale.
- Fissaggio: con calamite.

IMPIEGO

Le griglie serie EGQR a maglia quadra 13 mm x 13 mm sono utilizzate per la ripresa dell'aria. L'aspetto gradevole e l'elevata sezione utile di passaggio aria la rendono particolarmente interessante negli impianti civili. Sono idonee per esser installate a parete con fissaggio a calamite.

ACCESSORI

- EPZR plenum zincato;
- EPIR plenum isolato;
- SC serranda di taratura in acciaio zincato con alette a movimento contrapposto.

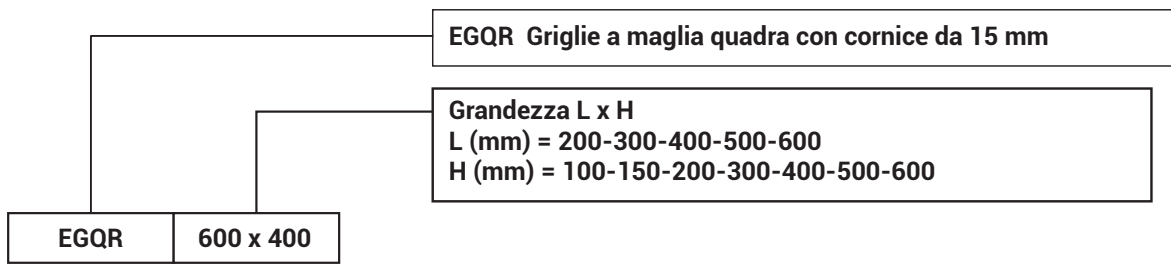
ESECUZIONI SPECIALI

- Versione da controsoffitto 595x595 mm (esterno cornice).

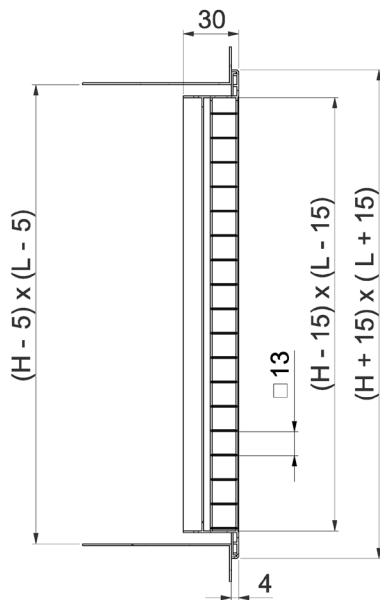
A RICHIESTA

- Verniciatura colore bianco RAL 9016 o altri colori RAL a scelta.

NOMENCLATURA CODICE



DIMENSIONI



SEZIONE EFFICACE

H	L				
	200	300	400	500	600
	sezione efficace m ²				
100	0,014	0,020	0,026	0,035	0,044
150	0,022	0,032	0,045	0,058	0,070
200	0,030	0,046	0,058	0,076	0,092
300	0,046	0,070	0,092	0,126	0,156
400	0,058	0,092	0,130	0,170	0,210
500	0,076	0,126	0,170	0,205	0,258
600	0,092	0,156	0,210	0,258	0,328

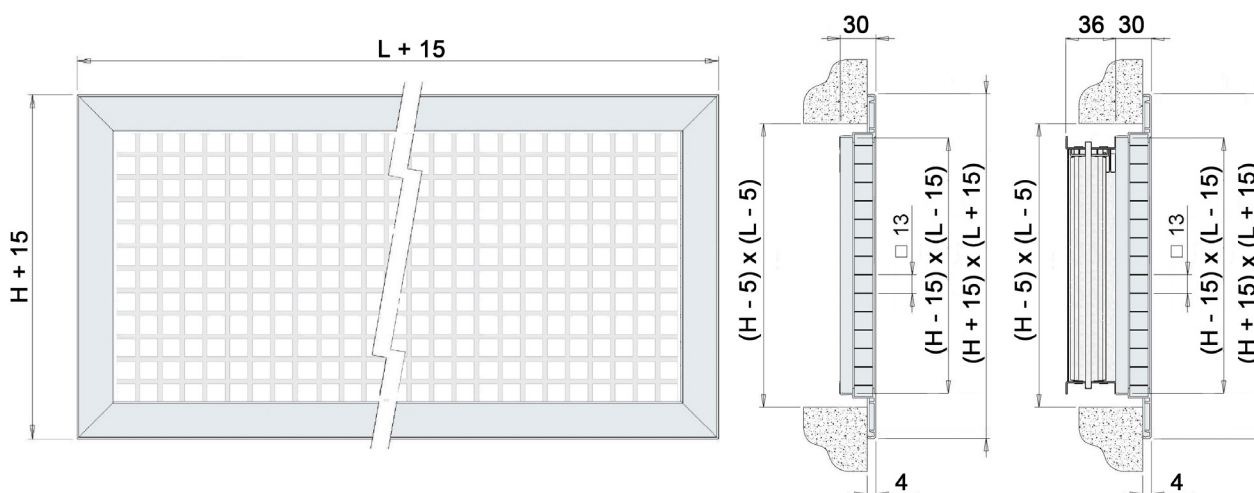
DATI DI FUNZIONAMENTO

H	Vk m/s	L					Pa	dB(A)
		200	300	400	500	600		
		portata m ³ /h						
100	1	50	72	94	126	158	5	>20
	3	150	216	280	378	475	12	28/32
	5	250	360	282	630	790	20	35/40
150	1	80	115	162	209	252	5	>20
	3	240	345	486	627	756	12	28/32
	5	400	575	810	1045	1260	20	35/40
200	1	108	166	209	274	330	5	>20
	3	234	498	627	822	990	12	24/26
	5	540	830	1045	1370	1650	20	35/40
300	1	166	252	330	454	560	5	>20
	3	498	756	990	1362	1680	12	24/26
	5	830	1260	1650	2270	2800	20	35/40
400	1	209	330	468	612	756	5	>20
	3	627	990	1404	1836	2268	12	24/26
	5	1045	1650	2340	3060	3780	20	35/40
500	1	274	454	612	742	930	5	>20
	3	822	1362	1836	2226	2790	12	24/26
	5	1370	2270	3060	3710	4650	20	35/40
600	1	330	560	756	930	1180	5	>20
	3	990	1680	2268	2790	3540	12	24/26
	5	1650	2800	3780	4650	5900	20	35/40

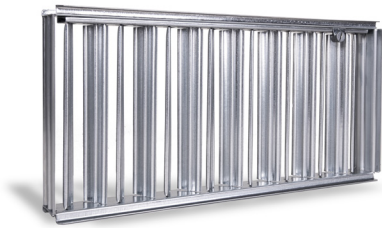
Vk: velocità efficace (m/s)
 m³/h: portata
 Pa: perdite di carico in Pascal
 dB(A): indice di rumorosità

L: base
 H: altezza
 Tutte le dimensioni sono
 espresse in mm.

DETTAGLIO FORI

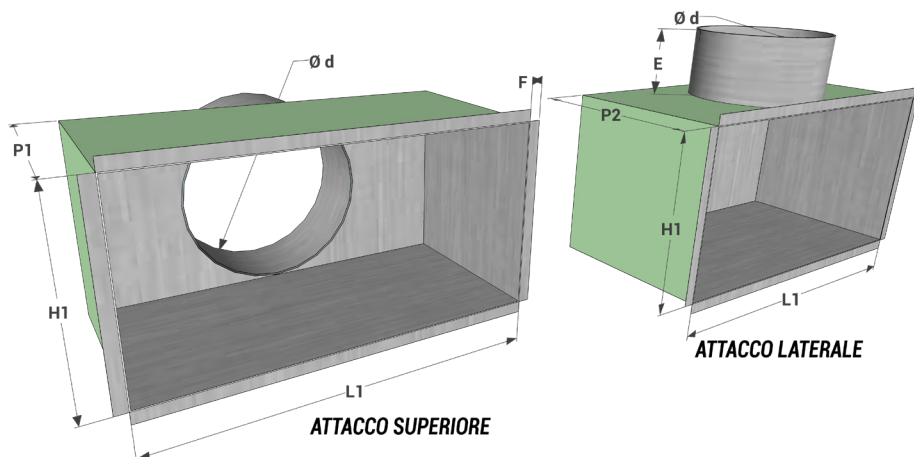


SC SERRANDA DI TARATURA



Serranda di taratura in acciaio zincato ad alette con movimento contrapposto.

PLENUM



modello EGQR	dimensioni	stacco superiore			stacco laterale			E	F
		P1	n° stacchi	Ø d	P2	n° stacchi	Ø d		
200x100	195x95	200	1	95	200	1	95	80	8
300x100	295x95	200	1	95	200	1	95	80	8
400x100	395x95	200	2	95	200	2	95	80	8
500x100	495x95	200	2	95	200	2	95	80	8
600x100	595x95	200	2	95	200	2	95	80	8
200x150	195x145	200	1	145	250	1	145	80	8
300x150	295x145	200	1	145	250	1	145	80	8
400x150	395x145	200	1	145	250	1	145	80	8
500x150	495x145	200	2	145	250	2	145	80	8
600x150	595x145	200	2	145	250	2	145	80	8
200x200	195x195	200	1	145	260	1	145	80	8
300x200	295x195	200	1	195	260	1	145	80	8
400x200	395x195	200	1	195	300	1	195	80	8
500x200	495x195	200	2	195	300	2	195	80	8
600x200	595x195	200	2	195	300	2	195	80	8
300x300	295x295	200	1	195	300	1	195	80	8
400x300	395x195	200	1	245	300	1	195	80	8
500x300	495x295	200	1	245	350	1	245	80	8
600x300	595x295	200	2	195	300	2	195	80	8
400x400	395x395	200	1	295	400	1	295	80	8
500x400	495x395	200	1	295	400	1	295	80	8
600x400	595x395	200	2	245	350	2	245	80	8
500x500	495x495	200	1	345	450	1	345	80	8
580x580	575x575	200	2	245	350	2	245	80	8
600x500	595x495	200	2	245	350	2	245	80	8
600x600	595x595	200	1	245	450	1	345	80	8

INSTALLAZIONE

