

# DIFFUSORI LINEARI MULTIFERITOIA A SCOMPARSA



## Serie EDLH-EDLHB

Diffusori lineari a scomparsa con mono e multiferitoia da 20 mm o 30 mm con profilo aerodinamico in alluminio e deflettori regolabili, per un ottimale controllo del lancio dell'aria.

Disponibili anche con rete equalizzatrice e serranda di taratura a scorrimento.

### CARATTERISTICHE:

Materiale: alluminio.

Finitura EDLH: telaio e deflettori in alluminio verniciato nero RAL9005.

Finitura EDLHB: telaio e deflettori in alluminio verniciato bianco RAL9016.

Numero feritoie: da 1 a 3

Dimensioni feritoia: 20 mm o 30 mm.

Installazione: mediante plenum con sistema di montaggio a ponti.

Dimensioni realizzabili in unico pezzo:

- lunghezza minima 300 mm;
- lunghezza massima 2000 mm.

### IMPIEGO

Diffusore adatto sia alla mandata che alla ripresa dell'aria in ambienti di grandi dimensioni. Grazie alla sua modularità permette grande libertà di progettazione.

Il sistema EDLH è studiato per l'installazione su pareti e controsoffitti in cartongesso con spessore 12,5 mm.

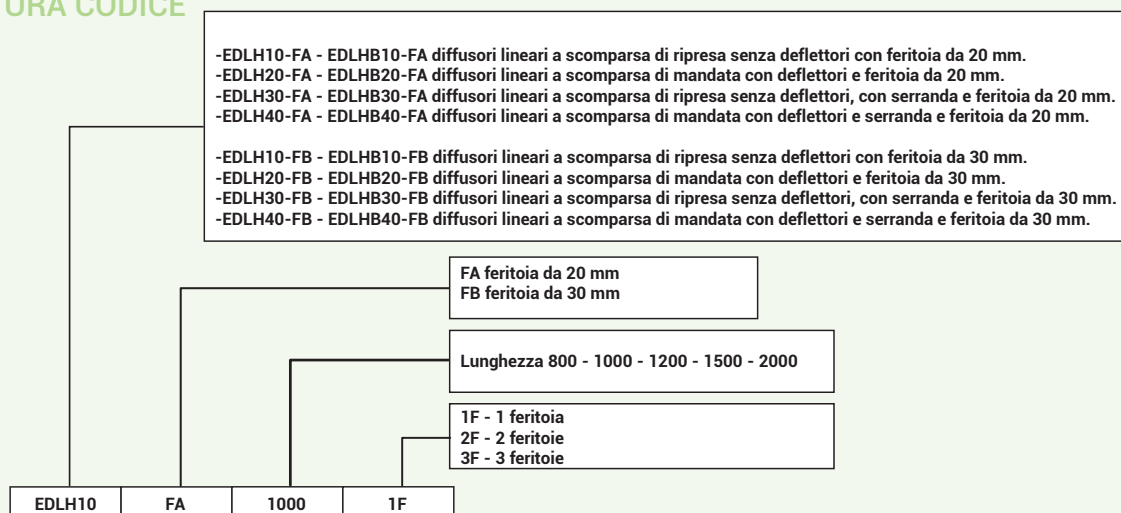
### MODELLI

- EDLH10-FA - EDLHB10-FA diffusori lineari a scomparsa di ripresa senza deflettori con feritoia da 20 mm.
- EDLH20-FA - EDLHB20-FA diffusori lineari a scomparsa di mandata con deflettori e feritoia da 20 mm.
- EDLH30-FA - EDLHB30-FA diffusori lineari a scomparsa di ripresa senza deflettori, con serranda e feritoia da 20 mm.
- EDLH40-FA - EDLHB40-FA diffusori lineari a scomparsa di mandata con deflettori e serranda e feritoia da 20 mm.
  
- EDLH10-FB - EDLHB10-FB diffusori lineari a scomparsa di ripresa senza deflettori con feritoia da 30 mm.
- EDLH20-FB - EDLHB20-FB diffusori lineari a scomparsa di mandata con deflettori e feritoia da 30 mm.
- EDLH30-FB - EDLHB30-FB diffusori lineari a scomparsa di ripresa senza deflettori, con serranda e feritoia da 30 mm.
- EDLH40-FB - EDLHB40-FB diffusori lineari a scomparsa di mandata con deflettori e serranda e feritoia da 30 mm.

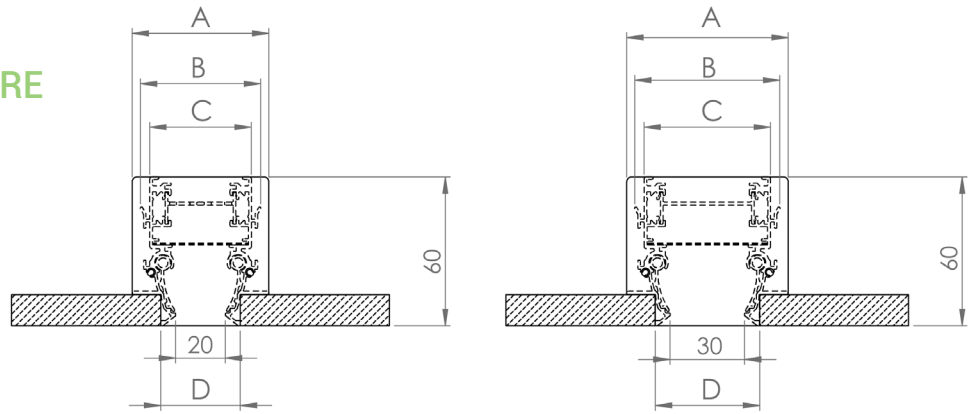
### ACCESSORI

- plenum zincato;
- plenum isolato;
- ponti di fissaggio;
- kit di continuità.

### NOMENCLATURA CODICE



## DIMENSIONI DIFFUSORE AD 1 FERITOIA:

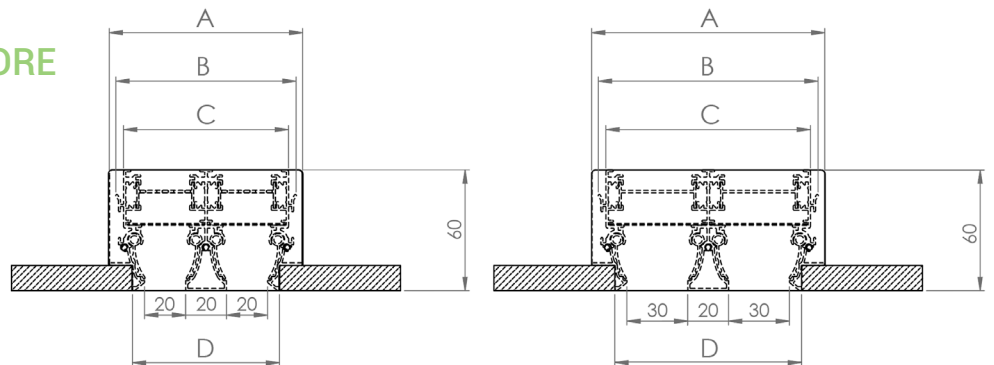


**EDLH-FA 1 feritoia 20 mm**  
**EDLHB-FA 1 feritoia 20 mm**

**EDLH-FB 1 feritoia 30 mm**  
**EDLHB-FB 1 feritoia 30 mm**

1 feritoia	L	A	B	C	D	numero ponti di fissaggio
feritoia da 20 mm	800	55	48	41	34	2
	1000					2
	1200					2
	1500					2
	2000					2
feritoia da 30 mm	800	65	58	51	44	2
	1000					2
	1200					2
	1500					2
	2000					2

## DIMENSIONI DIFFUSORE A 2 FERITOIE:

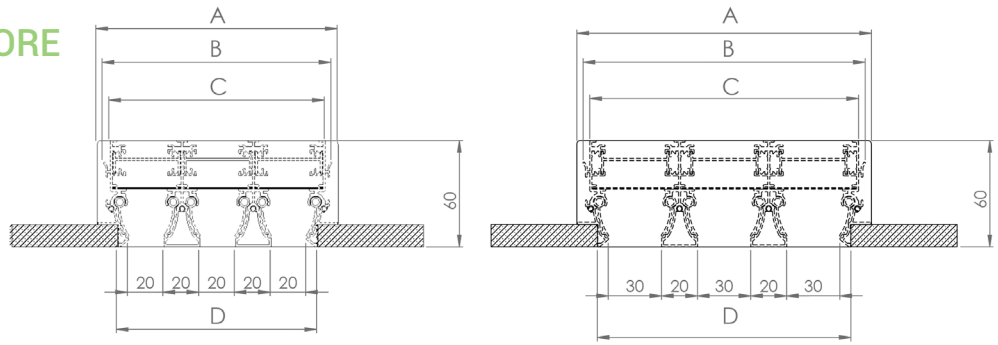


**EDLH-FA 2 slots 20 mm**  
**EDLHB-FA 2 slots 20 mm**

**EDLH-FB 2 slots 30 mm**  
**EDLHB-FB 2 slots 30 mm**

2 feritoie	L	A	B	C	D	numero ponti di fissaggio
feritoie da 20 mm	800	95	88	81	74	2
	1000					2
	1200					2
	1500					2
	2000					2
feritoie da 30 mm	800	115	108	101	94	2
	1000					2
	1200					2
	1500					2
	2000					2

## DIMENSIONI DIFFUSORE A 3 FERITOIE:



**EDLH-FA 3 feritoie 20 mm**  
**EDLHB-FA 3 feritoie 20 mm**

**EDLH-FB 3 feritoie 30 mm**  
**EDLHB-FB 3 feritoie 30 mm**

3 feritoie	L	A	B	C	D	numero ponti di fissaggio
feritoie da 20 mm	800	135	128	121	114	2
	1000					2
	1200					2
	1500					2
	2000					3
feritoie da 30 mm	800	165	158	151	144	2
	1000					2
	1200					2
	1500					2
	2000					3

## DATI DI FUNZIONAMENTO:

Dati riferiti a diffusori di lunghezza 1 m, con una velocità terminale  $V_t=0.25$  m/s, montati a filo soffitto e con lancio laterale.

Valori riferiti a diffusore senza serranda o con serranda a scorrimento aperta.

Valori riferiti al diffusore con deflettori in posizione di lavoro con parzializzazione al 50% della superficie utile di passaggio aria.

La posizione dei deflettori riduce la sezione efficace. Con deflettori completamente aperti o nel caso che il diffusore sia utilizzato per la ripresa, le portate in  $m^3/h$  riportate in tabella possono variare

feritoie	dimensioni feritoie	sezione efficace $m^2$	portata aria e lancio						
			$m^3/h$	70	105	140	175	210	245
1 feritoia	feritoia da 20 mm	0,0097	L(m)	1.8	2.7	3.6	4.5	5.4	6.3
			$m^3/h$	105	158	210	262	315	368
	feritoia da 30 mm	0,0146	L(m)	1,6	2,5	3,4	4,2	5	5,8
		indice di rumorosità	dB(A)	<20	22	32	37	44	48
2 feritoie	feritoie da 20 mm	0,0194	L(m)	2,6	3,9	5,1	6,4	7,7	9,0
			$m^3/h$	210	316	420	524	630	736
	feritoie da 30 mm	0,0292	L(m)	2,3	3,6	4,9	6,0	7,1	8,3
		indice di rumorosità	dB(A)	<20	24	34	39	46	50
3 feritoie	feritoie da 20 mm	0,0291	L(m)	3,9	5,8	7,7	9,6	11,6	13,5
			$m^3/h$	210	315	420	525	630	735
	feritoie da 30 mm	0,0438	L(m)	3,4	5,4	7,3	9,0	10,7	12,4
		indice di rumorosità	dB(A)	<20	26	36	41	48	52
Vk			m/s	2	3	4	5	6	7
perdite di carico			Pa	7	15	26	41	59	80

Vk: velocità efficace (m/s)

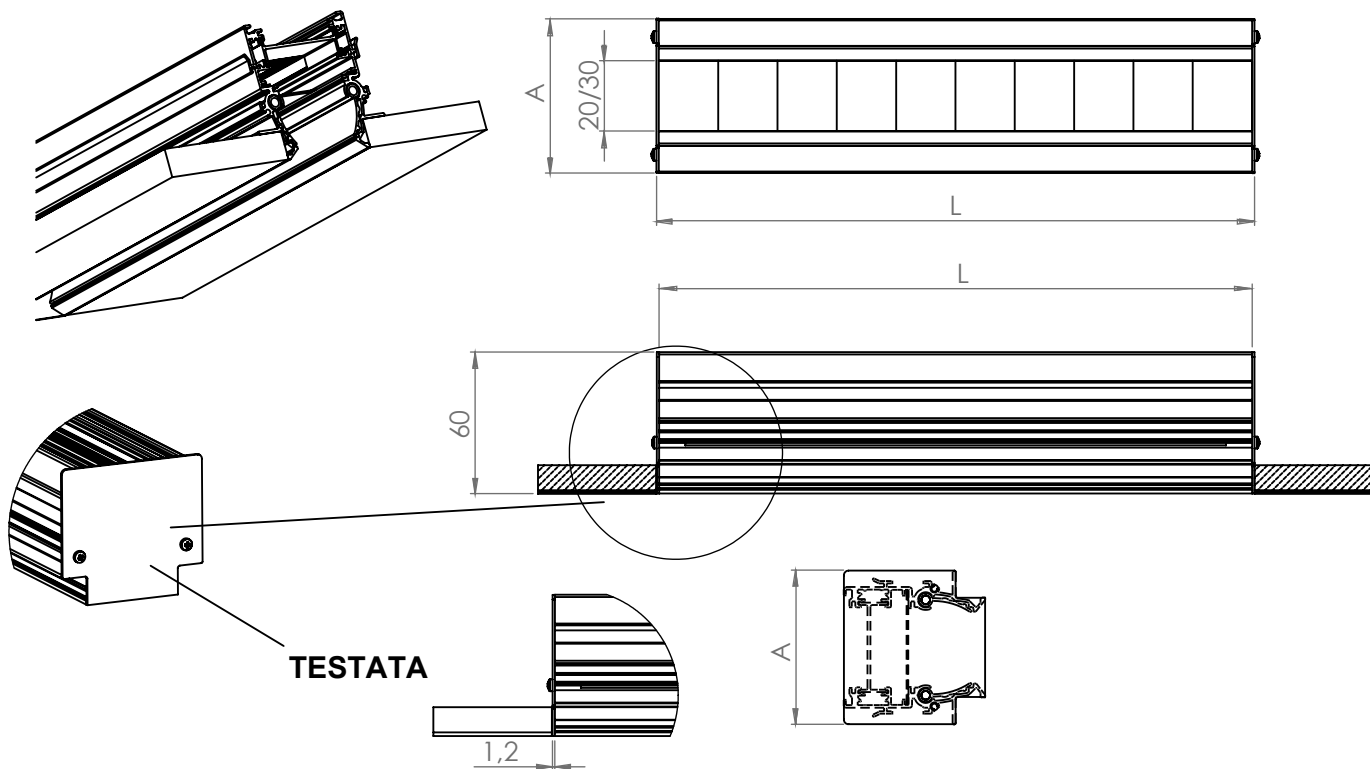
$m^3/h$ : portata aria

Pa: perdite di carico in Pascal

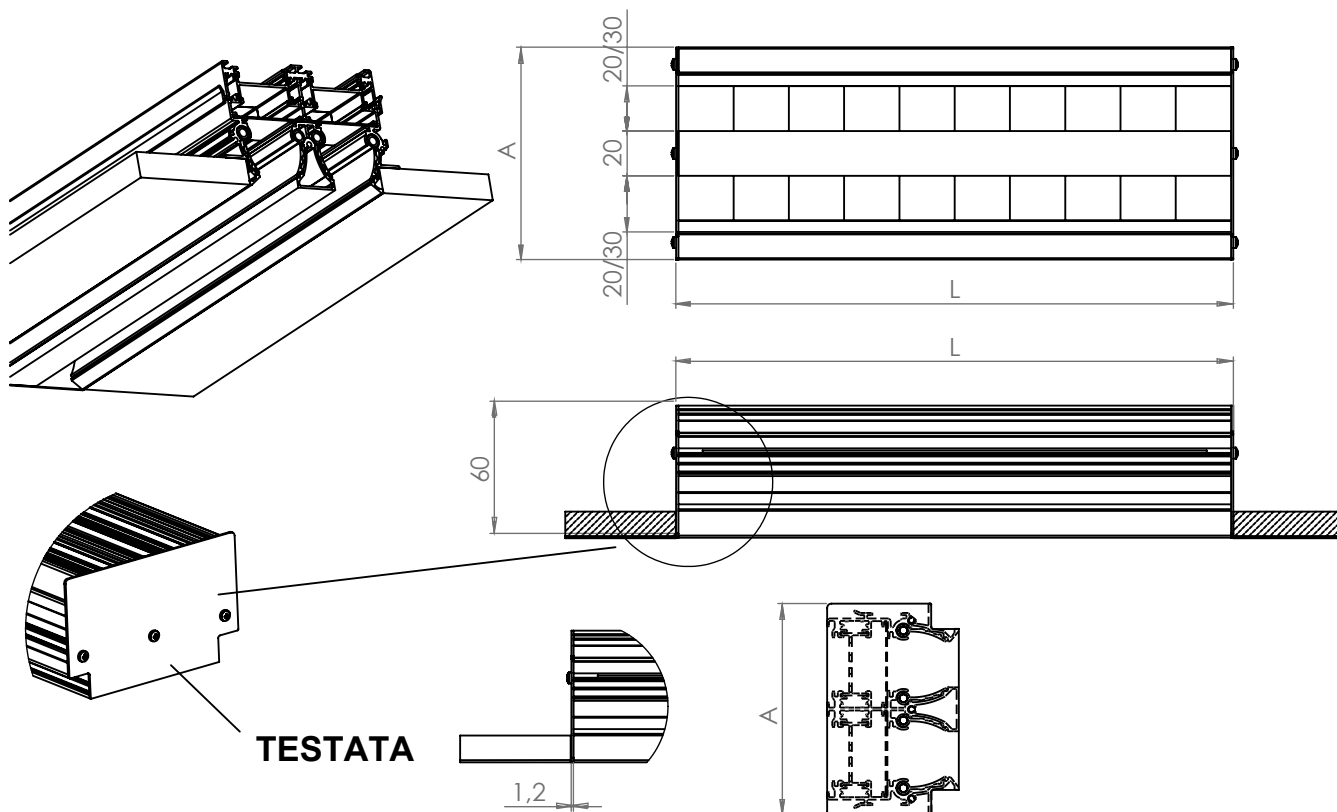
L(m): lancio in metri

dB(A): indice di rumorosità

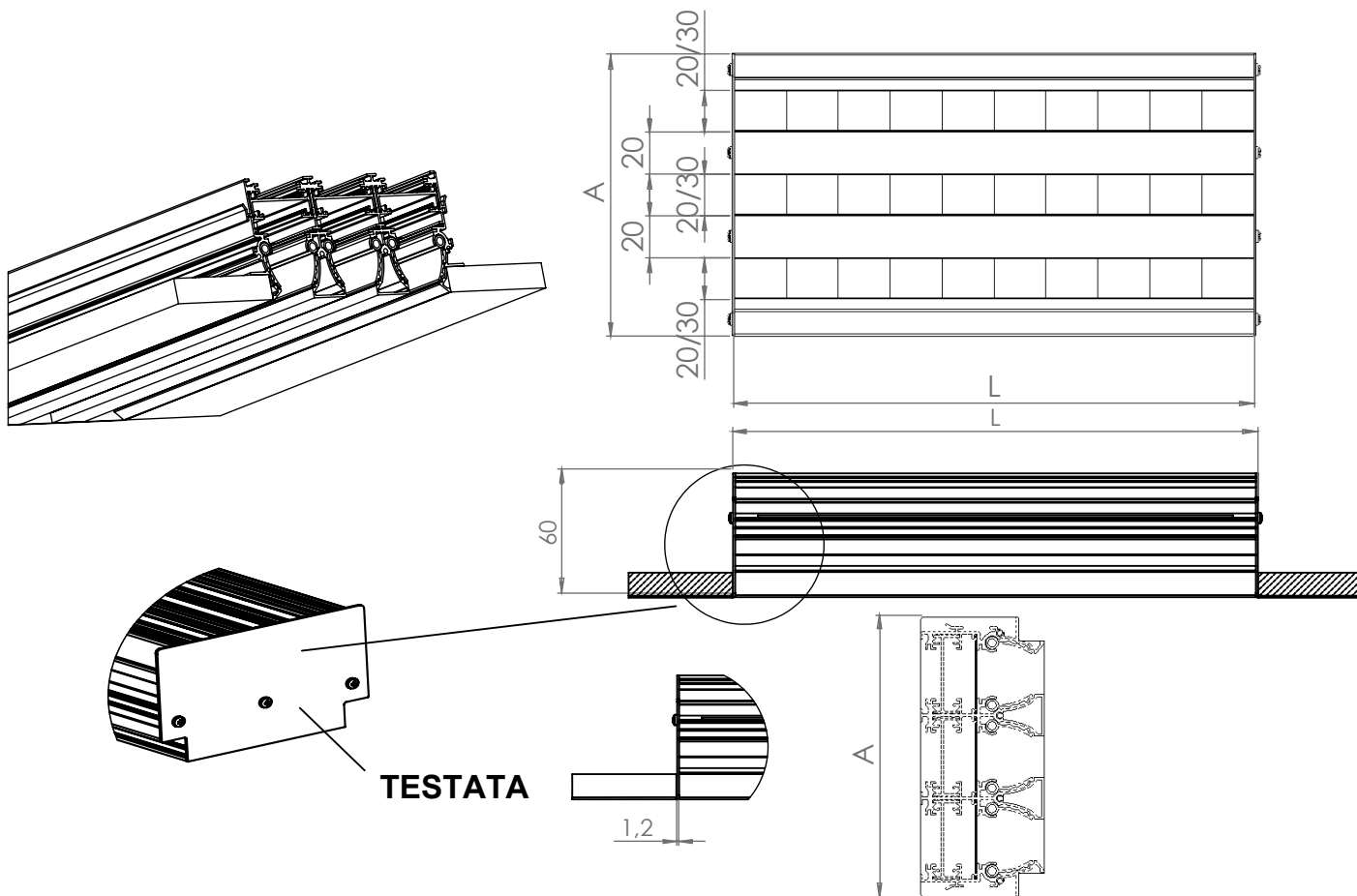
## DETTAGLI DIMENSIONALI DIFFUSORE 1 FERITOIA



## DETTAGLI DIMENSIONALI DIFFUSORE 2 FERITOIE



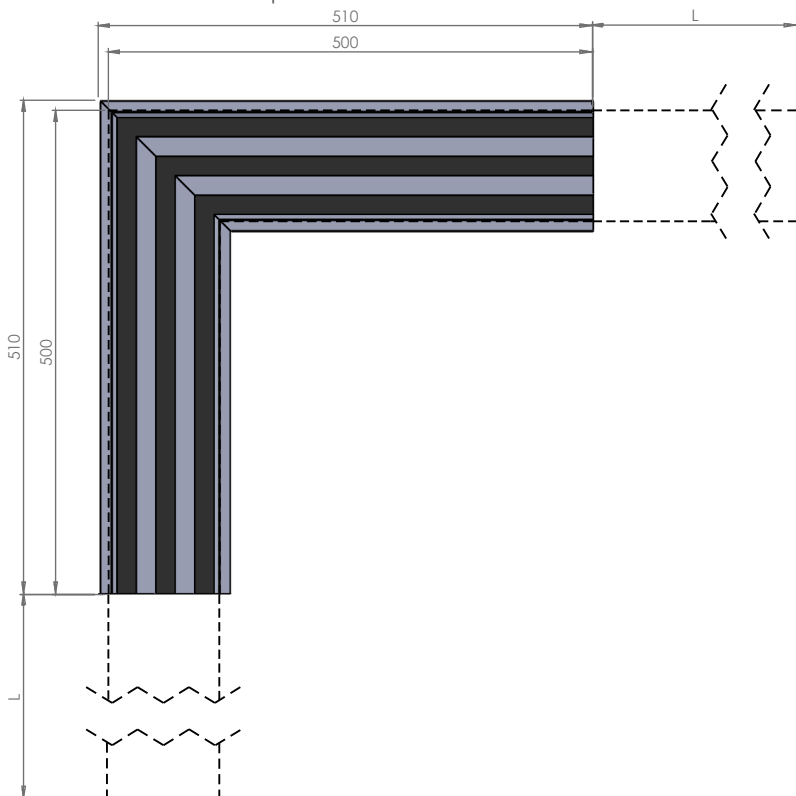
## DETTAGLI DIMENSIONALI DIFFUSORE 3 FERITOIE



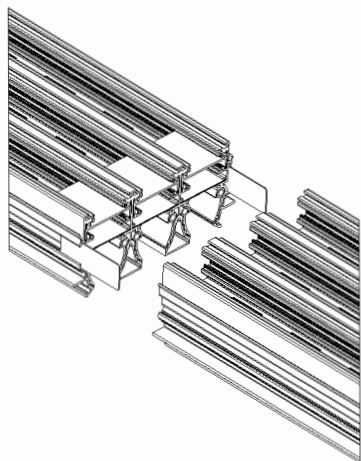
## ANGOLO DI COLLEGAMENTO

Elemento estetico di raccordo tra i due linee di diffusori lineari con angolo di 90° e lunghezza 500 mm per lato. Non ha funzionalità di ventilazione. L'angolo ha le stesse dimensioni di lunghezza per le 3 versioni ad eccezione della larghezza che varia a seconda del numero di feritoie. I kit di continuità sono da acquistare a parte, non forniti con l'elemento angolare.

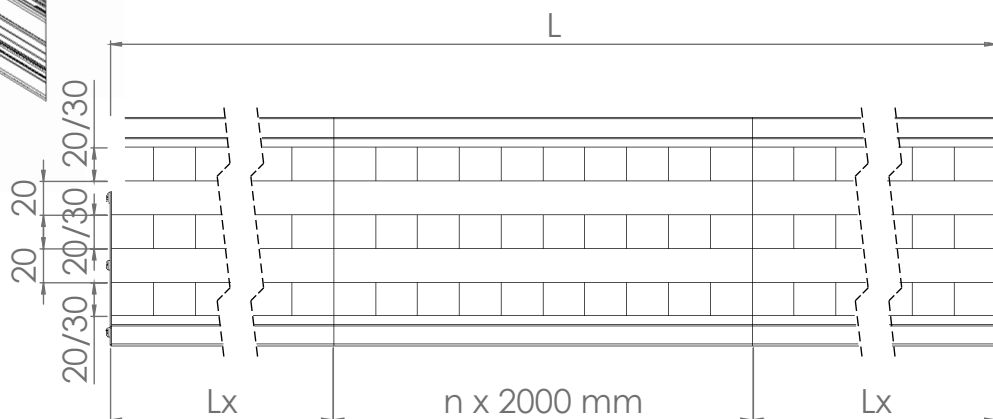
Tutte le misure sono espresse in mm.



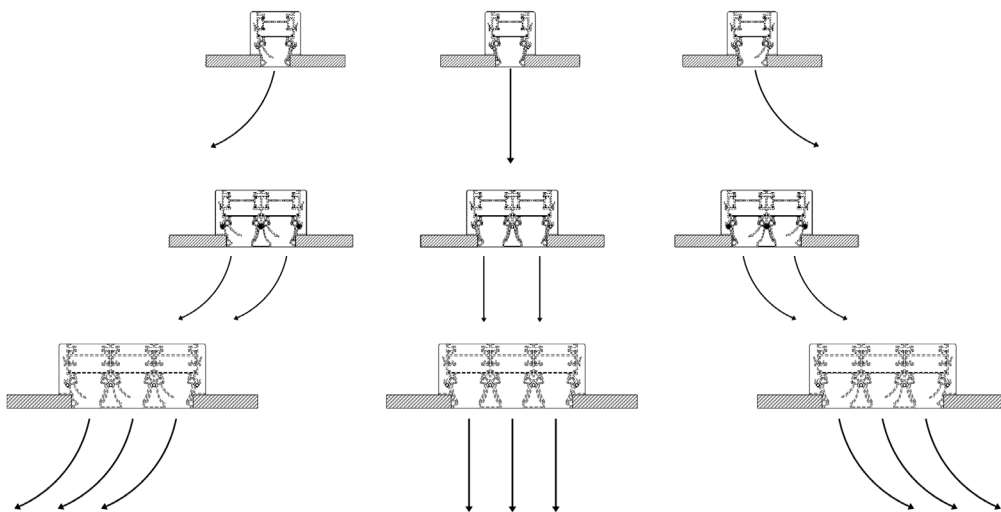
## KIT DI CONTINUITA':



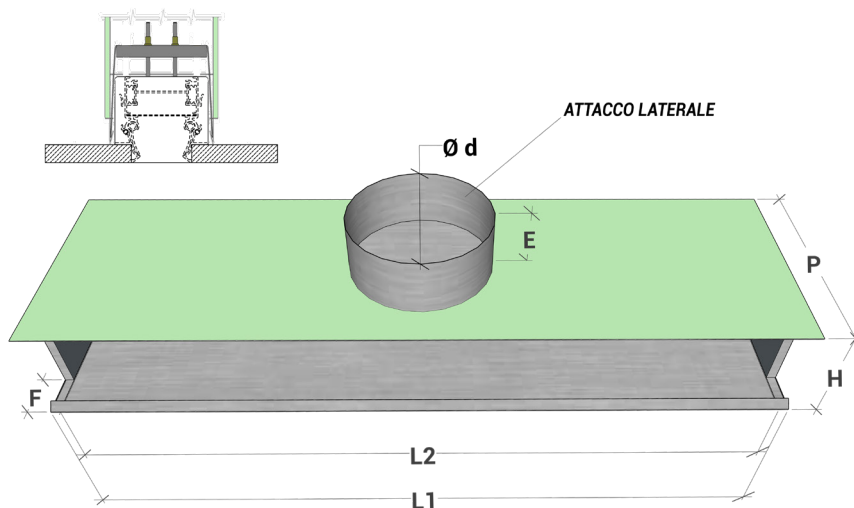
Il kit di continuità è un accessorio necessario per poter realizzare linee in continuità di diffusori lineari di lunghezza superiore ai 2 metri. E' costituito da due piastrine di giunzione che permettono l'allineamento ed il collegamento di due componenti della linea. E' possibile installare il kit di continuità in tutti i diffusori della serie EDLH - EDLHB per tutte le possibilità di feritoie.



## CARATTERISTICHE DEL LANCIO:



## DIMENSIONI PLENUM E SISTEMA DI MONTAGGIO CON PONTI DI FISSAGGIO:



1 FERITOIA	L	Dimensioni plenum							
		L1	L2	Numero stacchi	Ø d	P	H	E	F
feritoia da 20 mm	800	800	770	1	145	240	60	80	56
	1000	1000	970	1					
	1200	1200	1170	2					
	1500	1500	1470	2					
	2000	2000	1970	2					
feritoia da 30 mm	800	800	770	1	145	240	70	80	56
	1000	1000	970	1					
	1200	1200	1170	2					
	1500	1500	1470	2					
	2000	2000	1970	2					

2 FERITOIE	L	Dimensioni plenum							
		L1	L2	Numero stacchi	Ø d	P	H	E	F
feritoie da 20 mm	800	800	770	2	145	300	100	80	56
	1000	1000	970	2					
	1200	1200	1170	2					
	1500	1500	1470	2					
	2000	2000	1970	2					
feritoie da 30 mm	800	800	770	2	198	300	120	80	56
	1000	1000	970	2					
	1200	1200	1170	2					
	1500	1500	1470	2					
	2000	2000	1970	2					

3 FERITOIE	L	Dimensioni plenum							
		L1	L2	Numero stacchi	Ø d	P	H	E	F
feritoie da 20 mm	800	800	770	2	198	300	140	80	56
	1000	1000	970	2					
	1200	1200	1170	2					
	1500	1500	1470	2					
	2000	2000	1970	2					
feritoie da 30 mm	800	800	770	2	198	300	160	80	56
	1000	1000	970	2					
	1200	1200	1170	2					
	1500	1500	1470	2					
	2000	2000	1970	2					