

# GRIGLIE DI RIPRESA IN ALLUMINIO PASSO 25 mm CON FILTRO



## Serie EGA 1-4

Griglie per la ripresa dell'aria costruite con alette orizzontali fisse ed inclinate a 45°, con l'inserimento di uno speciale profilo o controtelaio che permette l'alloggiamento di un filtro piano per polveri grossolane e fini.

### CARATTERISTICHE

Materiale: alluminio.  
Finitura: anodizzato naturale.  
Filtro: classe COARSE (G2) spessore 12 mm.

### IMPIEGO

Per la ripresa dell'aria esterna o ambiente dove sia consigliata una prefiltrazione di polvere.  
Perdita di carico iniziale inferiore a 40 Pa con velocità di 1,5 m/s sul filtro.

### ACCESSORI

- EPZ plenum zincato;
- EPI plenum isolato;

### MODELLI

EGA1: griglia con filtro;  
EGA2: griglia con filtro e serranda;  
EGA3: griglia con speciale controtelaio fissato con cerniere alla cornice della griglia per consentire un'agevole manutenzione del filtro;  
EGA4: griglia con serranda e speciale controtelaio fissato con cerniere alla cornice della griglia per consentire un'agevole manutenzione del filtro.

### A RICHIESTA

Fissaggio con calamite o con pomelli (EGA3 - EGA4).

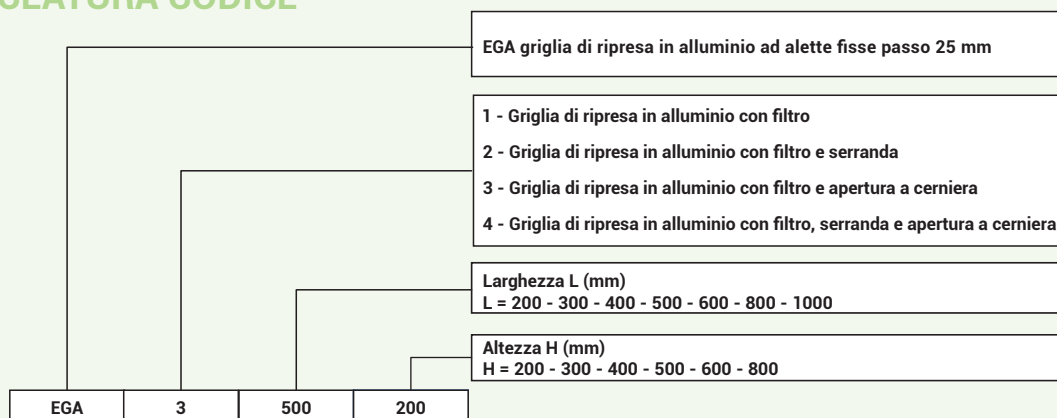
### INSTALLAZIONE

L'installazione viene eseguita mediante l'apertura delle apposite zanche presenti nel controtelaio o in alternativa fissando quest'ultimo al muro o al canale mediante viti.

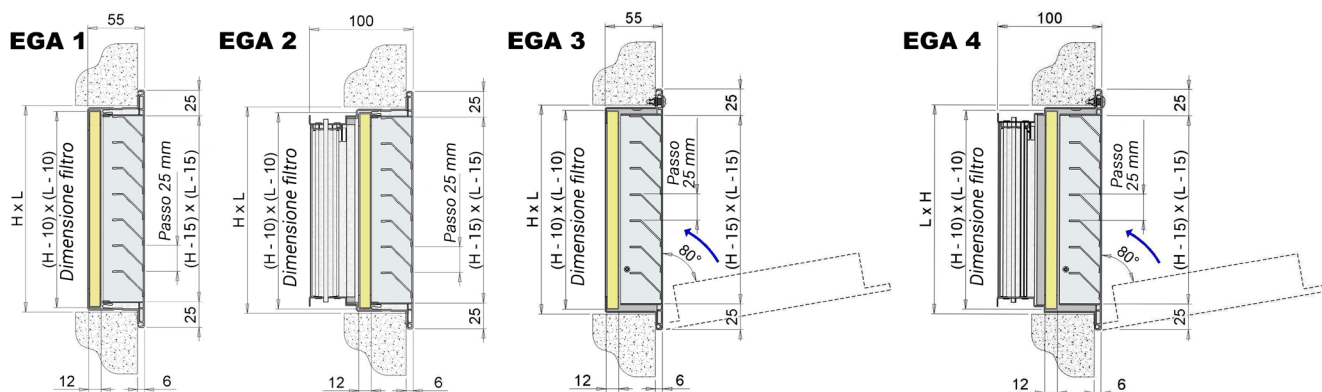
EGA1 - EGA2: solo per installazione a parete, sconsigliata l'installazione a soffitto. Chiusura mediante magnete.

EGA3 - EGA4: chiusura con vite.

### NOMENCLATURA CODICE



## DIMENSIONI



## SEZIONE EFFICACE

| H   | L     |       |       |       |       |       |       |
|---|-------|-------|-------|-------|-------|-------|-------|
|   | 200   | 300   | 400   | 500   | 600   | 800   | 1000  |
| sezione efficace della griglia m <sup>2</sup> |       |       |       |       |       |       |       |
| 200   | 0,019 | 0,030 | 0,040 | 0,050 | 0,061 | 0,081 | 0,102 |
| 300   | 0,029 | 0,045 | 0,061 | 0,076 | 0,092 | 0,124 | 0,155 |
| 400   | 0,039 | 0,060 | 0,081 | 0,102 | 0,123 | 0,166 | 0,208 |
| 500   | 0,049 | 0,075 | 0,102 | 0,128 | 0,155 | 0,208 | 0,261 |
| 600   | 0,059 | 0,091 | 0,123 | 0,154 | 0,186 | 0,250 | 0,313 |
| 800   | 0,079 | 0,121 | 0,164 | 0,206 | 0,249 | 0,334 | 0,419 |

## DATI DI FUNZIONAMENTO

| H   | V<br>m/s                     | L                              |      |      |      |      |      |      |
|-----|------------------------------|--------------------------------|------|------|------|------|------|------|
|     |                              | 200                            | 300  | 400  | 500  | 600  | 800  | 1000 |
|     | Velocità frontale sul filtro | portata aria m <sup>3</sup> /h |      |      |      |      |      |      |
| 200 | 1,5                          | 195                            | 300  | 400  | 505  | 605  | 810  | 1015 |
|     | 2                            | 260                            | 395  | 535  | 670  | 805  | 1080 | 1355 |
| 300 | 1,5                          | 300                            | 455  | 610  | 765  | 925  | 1235 | 1550 |
|     | 2                            | 395                            | 605  | 810  | 1025 | 1230 | 1650 | 2065 |
| 400 | 1,5                          | 400                            | 610  | 820  | 1030 | 1245 | 1665 | 2085 |
|     | 2                            | 535                            | 815  | 1095 | 1375 | 1655 | 2220 | 2780 |
| 500 | 1,5                          | 505                            | 765  | 1030 | 1300 | 1560 | 2090 | 2620 |
|     | 2                            | 670                            | 1025 | 1375 | 1730 | 2080 | 2790 | 3495 |
| 600 | 1,5                          | 605                            | 925  | 1245 | 1560 | 1880 | 2515 | 3155 |
|     | 2                            | 805                            | 1230 | 1655 | 2080 | 2505 | 3355 | 4205 |
| 800 | 1,5                          | 810                            | 1235 | 1665 | 2090 | 2515 | 3370 | 4225 |
|     | 2                            | 1080                           | 1650 | 2220 | 2790 | 3355 | 4495 | 5630 |

m<sup>3</sup>/h: portata

Pa: perdite di carico in Pascal

dB(A): indice di rumorosità

V: velocità frontale sul filtro (m/s)

Si consiglia la velocità dell'aria sul filtro di 1,5 m/s per contenere le perdite di carico e mantenere l'efficienza di filtrazione;

i dati di portata in tabella si riferiscono alla griglia con il filtro.

Tutte le dimensioni sono espresse in mm

## INDICE DI RUMOROSITÀ dB(A)

| V<br>m/s | dB(A) |
|----------|-------|
| 1,5      | 32/38 |
| 2        | 39/45 |

## SERRANDA DI TARATURA EGA2 - EGA4

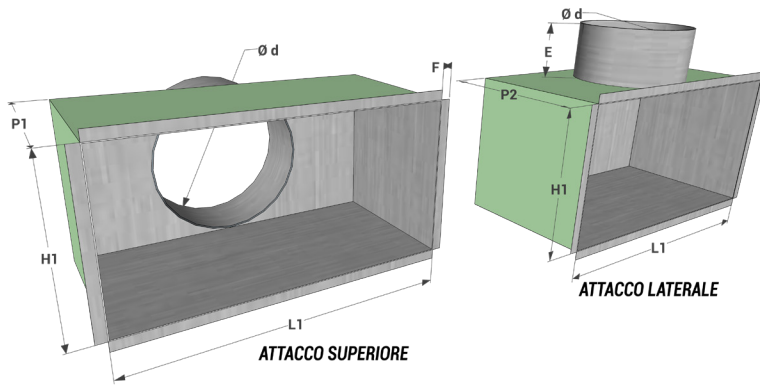
Serranda di taratura in acciaio zincato ad alette con movimento contrapposto.

## PERDITA DI CARICO (Pa)

| V<br>m/s | Pa    |
|----------|-------|
| 1,5      | 35/38 |
| 2        | 62/68 |



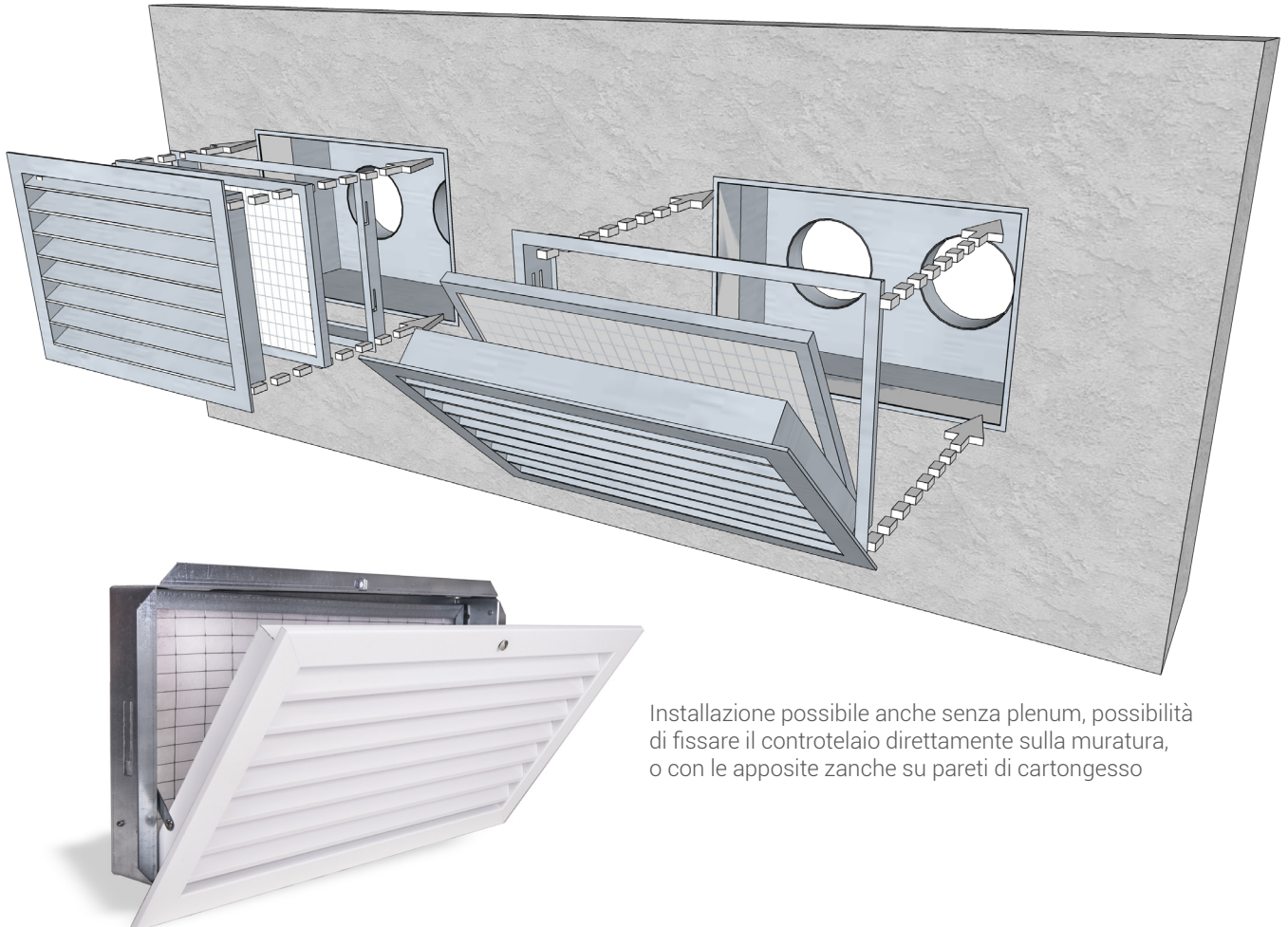
## PLENUM



| modello<br>L1 x H1 | stacco superiore |               |     | stacco laterale |               |     | E  | F  | modello<br>L1 x H1 | stacco superiore |               |     | stacco laterale |               |     |
|--------------------|------------------|---------------|-----|-----------------|---------------|-----|----|----|--------------------|------------------|---------------|-----|-----------------|---------------|-----|
|                    | P1               | n°<br>stacchi | Ø d | P2              | n°<br>stacchi | Ø d |    |    |                    | P1               | n°<br>stacchi | Ø d | P2              | n°<br>stacchi | Ø d |
| 200x200            | 200              | 1             | 198 | 300             | 1             | 198 | 80 | 12 | 500x300            | 200              | 1             | 248 | 350             | 1             | 248 |
| 300x200            | 200              | 1             | 198 | 300             | 1             | 198 | 80 | 12 | 600x300            | 200              | 2             | 198 | 350             | 2             | 248 |
| 400x200            | 200              | 1             | 198 | 300             | 1             | 198 | 80 | 12 | 800x300            | 200              | 2             | 248 | 350             | 2             | 248 |
| 500x200            | 200              | 1             | 198 | 300             | 1             | 198 | 80 | 12 | 1000x300           | 200              | 2             | 248 | 350             | 2             | 248 |
| 600x200            | 200              | 2             | 198 | 300             | 2             | 198 | 80 | 12 | 400x400            | 200              | 1             | 298 | 350             | 1             | 298 |
| 800x200            | 200              | 2             | 198 | 300             | 2             | 198 | 80 | 12 | 500x400            | 200              | 1             | 298 | 350             | 1             | 298 |
| 1000x200           | 200              | 2             | 198 | 300             | 2             | 198 | 80 | 12 | 600x400            | 200              | 2             | 198 | 350             | 2             | 248 |
| 300x300            | 200              | 1             | 248 | 350             | 1             | 248 | 80 | 12 | 800x400            | 200              | 2             | 298 | 350             | 2             | 298 |
| 400x300            | 200              | 1             | 248 | 350             | 1             | 248 | 80 | 12 | 1000x400           | 200              | 2             | 298 | 400             | 2             | 298 |

Tutte le misure sono espresse in mm.

## INSTALLAZIONE



Installazione possibile anche senza plenum, possibilità di fissare il contro telaio direttamente sulla muratura, o con le apposite zanche su pareti di cartongesso