

GRIGLIA DI RIPRESA

Serie EGA passo 25mm

Le griglie delle serie EGA sono griglie in alluminio per la ripresa dell'aria costruite con alette orizzontali fisse inclinate



a 45° con alette passo 25 mm. Sono idonee all'applicazione a parete per la ripresa dell'aria.

ACCESSORI

SC

Serranda di taratura in acciaio zincato con alette a movimento contrapposto

CT

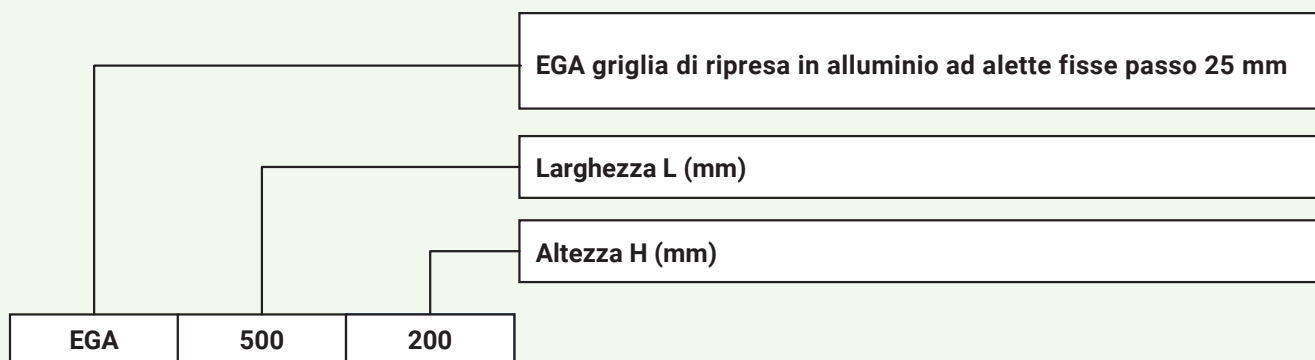
Controtelaio a murare in acciaio zincato

EPI - EPZ

Plenum isolato o non isolato per bocchetta

VOCI DI CAPITOLATO

Griglie in alluminio per la ripresa dell'aria con alette orizzontali fisse inclinate di 45°, idonee per l'installazione a parete e l'applicazione sia all'interno che all'esterno di ambienti civili e industriali



CARATTERISTICHE

- Materiale: alluminio
- Finitura superficiale standard: anodizzato naturale.
- Finiture superficiale a richiesta: verniciatura nei colori RAL a scelta
- Fissaggio griglia: mediante clips, su richiesta con fori per viti
- Dimensioni realizzabili in pezzo unico: - min. base 100 mm x altezza 100 mm, max. base 1500 mm x altezza 1000 mm.

IMPIEGO

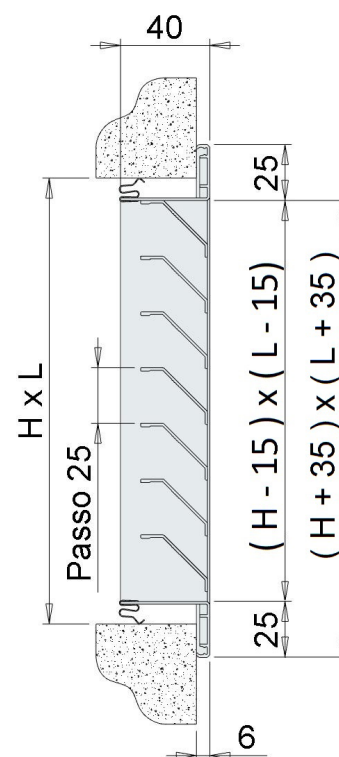
- Consigliata per la ripresa dell'aria, può essere installata sia all'interno che all'esterno di ambienti sia civili che industriali.

MODELLI

- EGA Griglie di ripresa in alluminio passo 25 mm.
- EGA 595x595 esecuzione da controsoffitto dim. 595x595 mm (esterno cornice).

ACCESSORI

- - EPZ plenum zincato;
- - EPI plenum isolato;
- - SC serranda di taratura in acciaio zincato con alette a movimento contrapposto;
- - CT controtelaio a murare in acciaio zincato.



EGA: DATI TECNICI

SEZIONE EFFICACE:

H	L								
	200	300	400	500	600	700	800	1000	1200
	Sezione efficace m ²								
100	0,009	0,014	0,019	0,024	0,029	0,034	0,039	0,049	0,059
200	0,019	0,030	0,040	0,050	0,061	0,070	0,081	0,102	0,123
300	0,029	0,045	0,061	0,076	0,092	0,108	0,124	0,155	0,187
400	0,039	0,060	0,081	0,102	0,123	0,145	0,166	0,208	0,250
500	0,049	0,075	0,102	0,128	0,155	0,182	0,208	0,261	0,314
600	0,059	0,091	0,123	0,154	0,186	0,218	0,250	0,313	0,377
800	0,079	0,121	0,164	0,206	0,249	0,292	0,334	0,419	0,504
1000	0,099	0,152	0,205	0,258	0,312	0,365	0,418	0,525	0,631

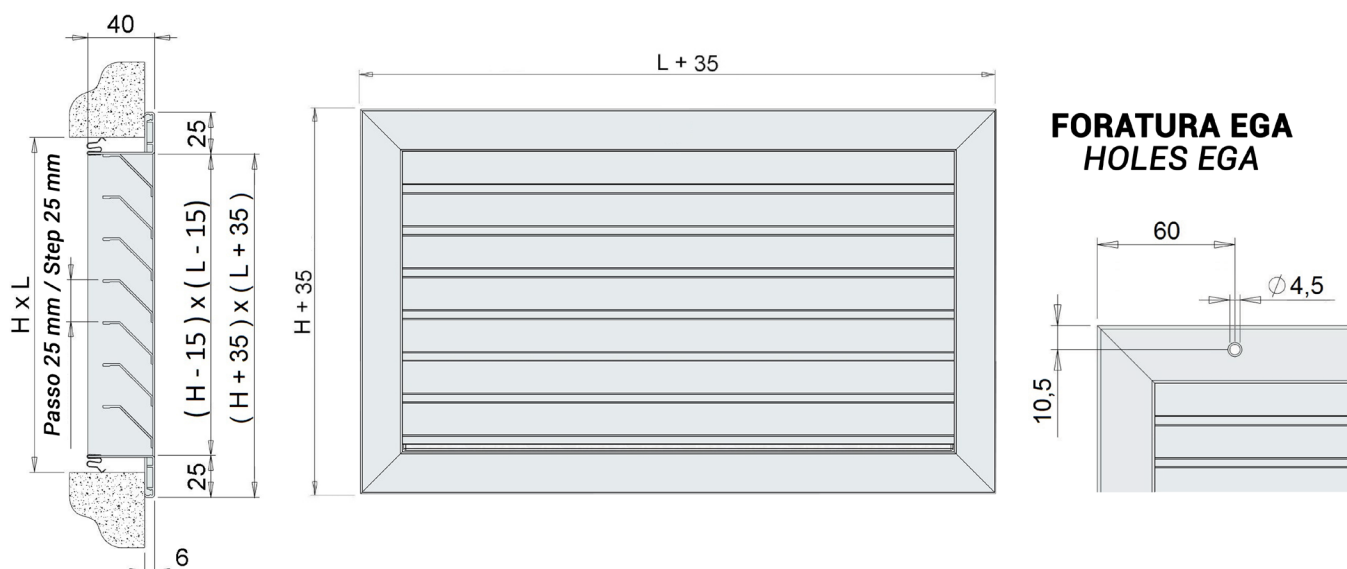
PORTATA ARIA:

H	V m/s	L								
		200	300	400	500	600	700	800	1000	1200
		Portata aria m ³ /h								
100	4	130	200	275	346	420	490	560	705	850
	6	195	300	410	520	625	735	840	1060	1275
	8	260	400	545	691	835	980	1120	1410	1700
200	4	275	430	575	720	880	1010	1165	1470	1770
	6	410	650	860	1080	1320	1510	1750	2203	2660
	8	545	865	1150	1440	1760	2015	2335	2940	3542
300	4	420	650	880	1095	1325	1555	1785	2230	2695
	6	625	970	1320	1640	1990	2330	2680	3350	4040
	8	835	1295	1760	2190	2650	3110	3570	4465	5385
400	4	560	865	1165	1470	1770	2090	2390	2995	3600
	6	840	1295	1750	2200	2655	3130	3585	4495	5400
	8	1120	1730	2335	2940	3540	4175	4780	5990	7200
500	4	705	1080	1470	1845	2230	2620	2995	3760	4520
	6	1060	1620	2200	2765	3350	3930	4495	5640	6780
	8	1410	2160	2940	3685	4465	5240	5990	7515	9040
600	4	850	1310	1770	2220	2680	3140	3600	4505	5430
	6	1275	1965	2660	3325	4020	4710	5400	5760	8140
	8	1700	2620	3545	4435	5360	6280	7200	9015	10860
800	4	1140	1740	2360	2965	3585	4205	4810	6035	7260
	6	1705	2615	3540	4450	5380	6310	7210	9050	10885
	8	2275	3485	4725	5930	7170	8410	9620	12065	14515
1000	4	1430	2190	2950	3715	4490	5255	6020	7560	9085
	6	2140	3280	4430	5570	6740	7885	9030	11340	13630
	8	2850	4380	5905	7430	8985	10510	12040	15120	18170

RUMOROSITA' E PERDITA DI CARICO:

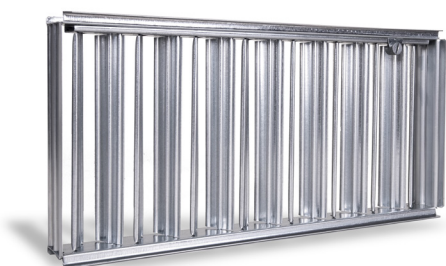
V m/s	dB(A)	Pa
4	25/30	16
6	35/40	45
8	45/50	80

CONFIGURAZIONE



SC SERRANDA DI TARATURA

Serranda di taratura in acciaio zincato ad alette con movimento contrapposto.
Dimensioni massime L x H per costruzione in unico pezzo 1000 mm x 600 mm.



CT CONTROTELAIO

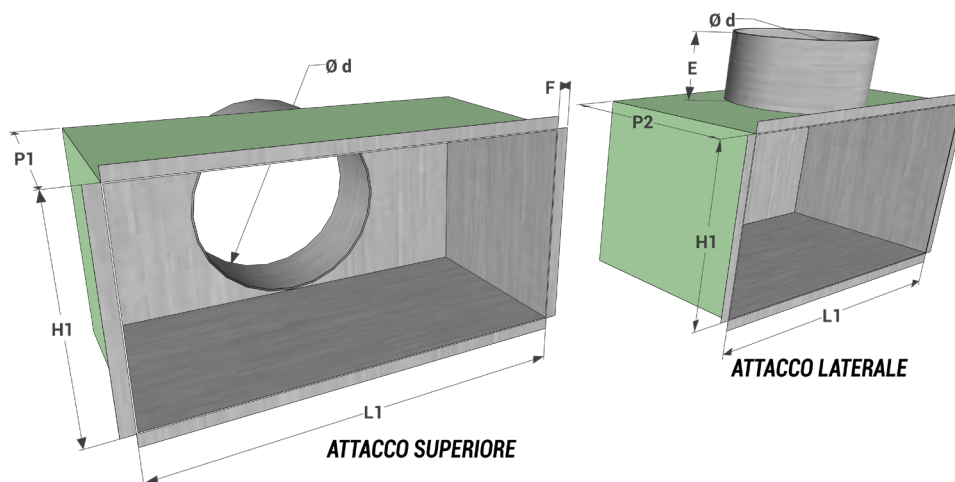


EPI-EPZ PLENUM



CARATTERISTICHE

- Materiale EPZ: lamiera zincata
- Materiale EPI: lamiera zincata + isolamento esterno in polietilene EUROCLASSE CE spessore 6mm.



modello L1 x H1	stacco superiore			stacco laterale			modello L1 x H1	stacco superiore			stacco laterale			E	F
	P1	n° stacchi	Ø d	P2	n° stacchi	Ø d		P1	n° stacchi	Ø d	P2	n° stacchi	Ø d		
200x100	200	1	98	200	1	98	500x200	200	1	198	300	1	198	80	12
300x100	200	1	98	200	1	98	600x200	200	2	198	300	2	198	80	12
400x100	200	2	98	200	2	98	700x200	200	2	198	300	2	198	80	12
500x100	200	2	98	200	2	98	800x200	200	2	198	300	2	198	80	12
600x100	200	2	98	200	2	98	1000x200	200	2	198	300	2	198	80	12
700x100	200	2	98	200	2	98	300x300	200	1	248	350	1	248	80	12
200x150	200	1	148	200	1	148	400x300	200	1	248	350	1	248	80	12
300x150	200	1	148	250	1	148	500x300	200	1	248	350	1	248	80	12
400x150	200	1	148	250	1	148	600x300	200	2	198	350	2	248	80	12
500x150	200	2	148	250	2	148	700x300	200	2	198	350	2	248	80	12
600x150	200	2	148	250	2	148	800x300	200	2	248	350	2	248	80	12
700x150	200	2	148	250	2	148	1000x300	200	2	248	350	2	248	80	12
800x150	200	2	148	250	2	148	400x400	200	1	298	350	1	298	80	12
200x200	200	1	198	300	1	198	600x400	200	2	198	350	2	248	80	12
300x200	200	1	198	300	1	198	800x400	200	2	298	350	2	298	80	12
400x200	200	1	198	300	1	198	700x400	200	2	298	350	2	298	80	12
							1000x400	200	2	298	400	2	298	80	12