

# GRIGLIA FORELLINATA CON FILTRO



## Serie EGF-PUSH

Griglia di ripresa dell'aria a pannello forellinato, con doppia cornice ad apertura a cerniere e sistema push-pull per l'agevole alloggiamento e la sostituzione del filtro.

## CARATTERISTICHE

Telaio perimetrale in alluminio.  
Pannello in acciaio zincato.  
Finitura: verniciatura colore bianco RAL9016.  
Filtro: classe COARSE (G2) spessore 12 mm.  
Apertura/chiusura: con sistema push-pull.

La maglia forellinata è realizzata secondo le seguenti specifiche:

- fori tondi alternati a 60°;
- rapporto vuoto/pieno 46%;
- diametro dei fori 5mm;
- distanza tra i centri 7mm.

## INSTALLAZIONE

L'installazione viene eseguita fissando il telaio esterno della griglia al muro mediante viti.

## IMPIEGO

Griglia per la ripresa dell'aria in ambienti dove sia consigliata una prefiltrazione.  
Perdita di carico iniziale inferiore a 40 Pa con velocità di 1,5 m/s sul filtro.

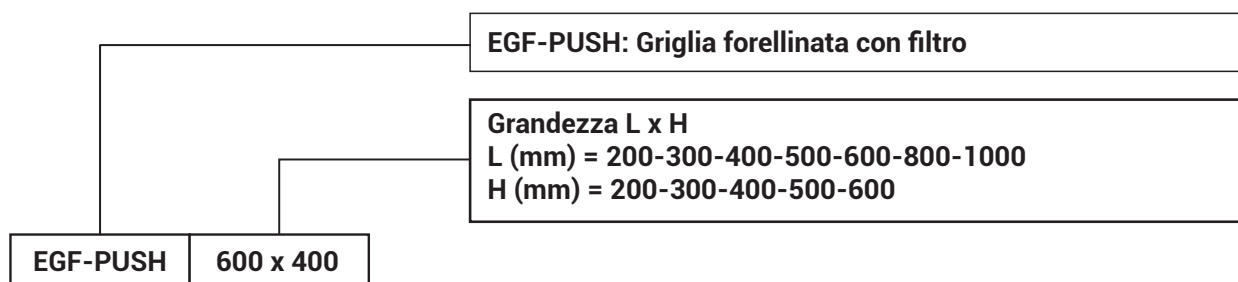
## ACCESSORI

- EPZ plenum zincato;
- EPI plenum isolato;

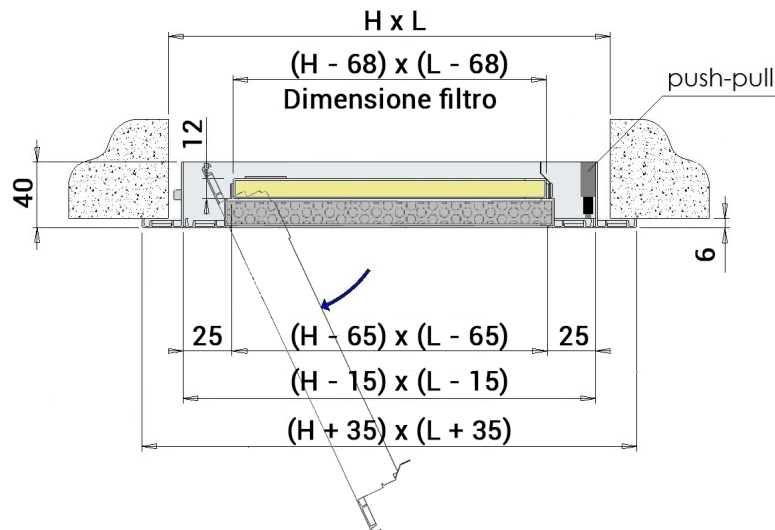
## A RICHIESTA

Chiusura con vite o con calamite.

## NOMENCLATURA CODICE



## DIMENSIONI



## SEZIONE EFFICACE

| H   | L     |       |       |       |       |       |       |
|---|-------|-------|-------|-------|-------|-------|-------|
|   | 200   | 300   | 400   | 500   | 600   | 800   | 1000  |
| sezione efficace della griglia m <sup>2</sup> |       |       |       |       |       |       |       |
| 200   | 0,008 | 0,015 | 0,021 | 0,027 | 0,033 | 0,046 | 0,058 |
| 300   | 0,015 | 0,025 | 0,036 | 0,047 | 0,058 | 0,079 | 0,101 |
| 400   | 0,021 | 0,036 | 0,052 | 0,067 | 0,082 | 0,113 | 0,144 |
| 500   | 0,027 | 0,047 | 0,067 | 0,087 | 0,107 | 0,147 | 0,187 |
| 600   | 0,033 | 0,058 | 0,082 | 0,107 | 0,132 | 0,181 | 0,230 |

## DATI DI FUNZIONAMENTO

| H                            | V<br>m/s | L                         |     |      |      |      |      |      |
|------------------------------|----------|---------------------------|-----|------|------|------|------|------|
|                              |          | 200                       | 300 | 400  | 500  | 600  | 800  | 1000 |
| Velocità frontale sul filtro |          | portata m <sup>3</sup> /h |     |      |      |      |      |      |
| 200                          | 1,5      | 63                        | 121 | 180  | 238  | 296  | 413  | 530  |
|                              | 2        | 84                        | 162 | 240  | 317  | 395  | 551  | 706  |
| 300                          | 1,5      | 121                       | 234 | 346  | 458  | 571  | 795  | 1020 |
|                              | 2        | 162                       | 312 | 461  | 611  | 761  | 1060 | 1360 |
| 400                          | 1,5      | 180                       | 346 | 512  | 679  | 845  | 1178 | 1510 |
|                              | 2        | 240                       | 461 | 683  | 905  | 1127 | 1570 | 2014 |
| 500                          | 1,5      | 238                       | 458 | 679  | 899  | 1119 | 1560 | 2000 |
|                              | 2        | 317                       | 611 | 905  | 1199 | 1492 | 2080 | 2667 |
| 600                          | 1,5      | 296                       | 571 | 845  | 1119 | 1394 | 1942 | 2491 |
|                              | 2        | 395                       | 761 | 1127 | 1492 | 1858 | 2590 | 3321 |

m<sup>3</sup>/h: portata

Pa: perdite di carico in Pascal

dB(A): indice di rumorosità

L: larghezza

H: altezza

Tutte le dimensioni sono espresse in mm.

Si consiglia la velocità dell'aria sul filtro di 1,5 m/s per contenere le perdite di carico e mantenere l'efficienza di filtrazione; i dati di portata in tabella si riferiscono alla griglia con il filtro.

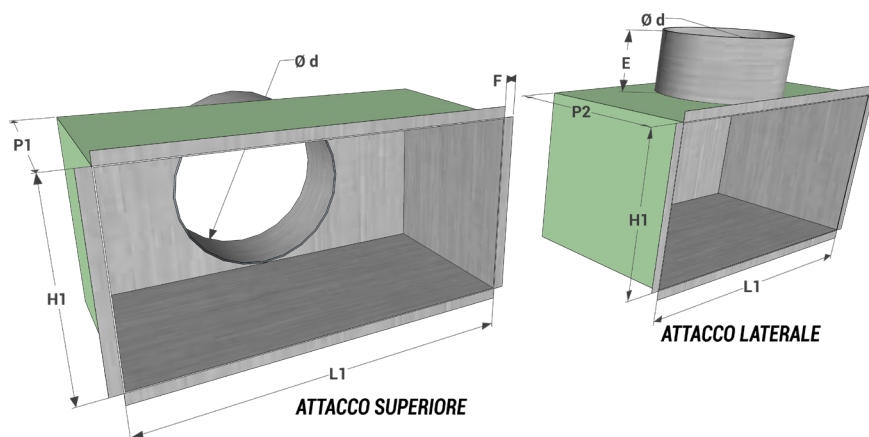
## INDICE DI RUMOROSITA'

| V<br>m/s | dB(A) |
|----------|-------|
| 1,5      | <20   |
| 2        | 20/25 |

## PERDITA DI CARICO (Pa)

| V<br>m/s | Pa    |
|----------|-------|
| 1,5      | 25/30 |
| 2        | 45/50 |

## PLENUM



| modello<br>L1 x H1 | stacco superiore |               |     | stacco laterale |               |     | E  | F  |
|--------------------|------------------|---------------|-----|-----------------|---------------|-----|----|----|
|                    | P1               | n°<br>stacchi | Ø d | P2              | n°<br>stacchi | Ø d |    |    |
| 200x200            | 200              | 1             | 198 | 300             | 1             | 198 | 80 | 12 |
| 300x200            | 200              | 1             | 198 | 300             | 1             | 198 | 80 | 12 |
| 400x200            | 200              | 1             | 198 | 300             | 1             | 198 | 80 | 12 |
| 500x200            | 200              | 1             | 198 | 300             | 1             | 198 | 80 | 12 |
| 600x200            | 200              | 2             | 198 | 300             | 2             | 198 | 80 | 12 |
| 800x200            | 200              | 2             | 198 | 300             | 2             | 198 | 80 | 12 |
| 1000x200           | 200              | 2             | 198 | 300             | 2             | 198 | 80 | 12 |
| 300x300            | 200              | 1             | 248 | 350             | 1             | 248 | 80 | 12 |
| 400x300            | 200              | 1             | 248 | 350             | 1             | 248 | 80 | 12 |
| 500x300            | 200              | 1             | 248 | 350             | 1             | 248 | 80 | 12 |
| 600x300            | 200              | 2             | 198 | 350             | 2             | 248 | 80 | 12 |
| 800x300            | 200              | 2             | 248 | 350             | 2             | 248 | 80 | 12 |
| 1000x300           | 200              | 2             | 248 | 350             | 2             | 248 | 80 | 12 |
| 400x400            | 200              | 1             | 298 | 350             | 1             | 298 | 80 | 12 |
| 500x400            | 200              | 1             | 298 | 350             | 1             | 298 | 80 | 12 |
| 600x400            | 200              | 2             | 198 | 350             | 2             | 248 | 80 | 12 |
| 800x400            | 200              | 2             | 298 | 350             | 2             | 298 | 80 | 12 |
| 1000x400           | 200              | 2             | 298 | 400             | 2             | 298 | 80 | 12 |

Tutte le misure sono espresse in mm.

## INSTALLAZIONE

