

# GRIGLIA FORELLINATA CON FILTRO E CORNICE INTERNA DA 15 mm



## Serie EGFS-PUSH

Griglia di ripresa dell'aria a pannello forellinato, con doppia cornice (interna da 15 mm) ad apertura a cerniere e sistema push-pull per l'agevole alloggiamento e la sostituzione del filtro.

## CARATTERISTICHE

Telaio perimetrale in alluminio.  
Pannello in acciaio zincato.  
Finitura: verniciatura colore bianco RAL9016.  
Installazione: in appoggio su struttura controsoffitto.  
Filtro: classe COARSE (G2) spessore 12 mm.  
Apertura / chiusura: con sistema push-pull.

La maglia forellinata è realizzata secondo le seguenti specifiche:

- fori tondi alternati a 60°;
- rapporto vuoto/pieno 46%;
- diametro dei fori 5mm;
- distanza tra i centri 7mm.

## IMPIEGO

Griglia per la ripresa dell'aria in ambienti dove sia consigliata una prefiltrazione.  
Perdita di carico iniziale inferiore a 40Pa con velocità di 1,5 m/s sul filtro.

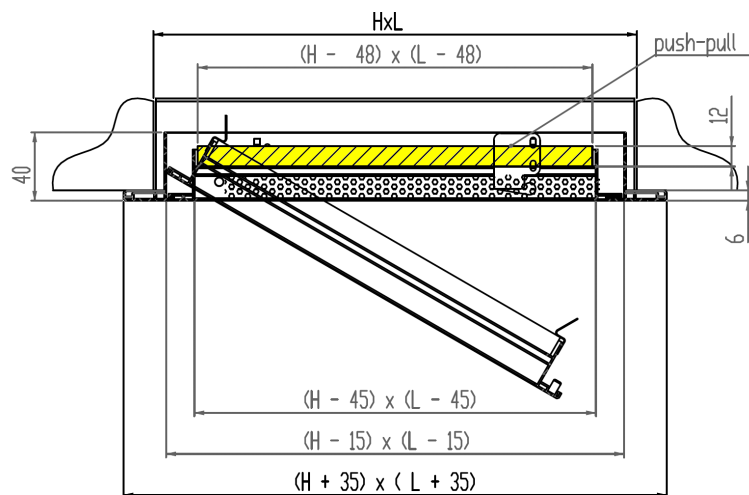
## A RICHIESTA

Verniciatura colori RAL a scelta.

## NOMENCLATURA CODICE



## DIMENSIONI



## DATI DI FUNZIONAMENTO

modello	dimensioni esterno cornice	sezione efficace del filtro	velocità frontale sul filtro	portata aria
	mm		m <sup>2</sup>	m/s
EGFS-PUSH	595x595	0,238	1,5	1285
			2	1713

Si consiglia la velocità dell'aria sul filtro di 1,5 m/s per contenere le perdite di carico e mantenere l'efficienza di filtrazione; i dati di portata in tabella si riferiscono alla griglia con il filtro.

Tutte le misure sono espresse in mm

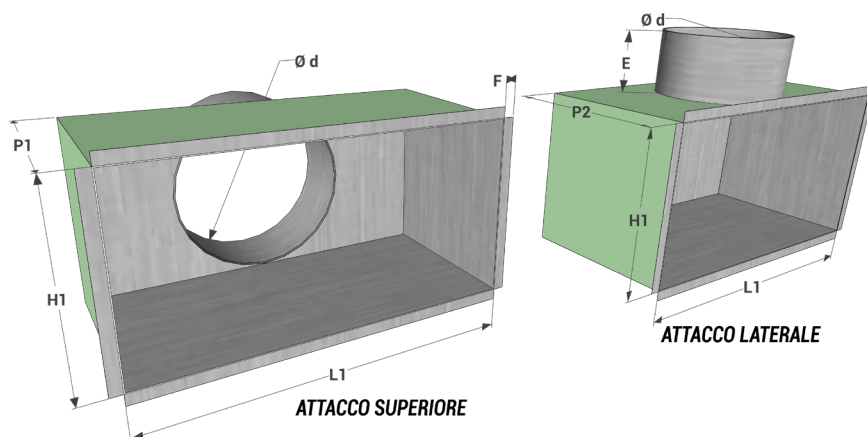
## INDICE DI RUMOROSITA'

V m/s	dB(A)
1,5	<20
2	20/25

## PERDITA DI CARICO (Pa)

V m/s	Pa
1,5	25/30
2	45/50

## PLENUM



modello L1 x H1	stacco laterale			E	F
	P2	n° stacchi	Ø d		
560x560	300	1	250	80	12

Tutte le misure sono espresse in mm.

## INSTALLAZIONE

