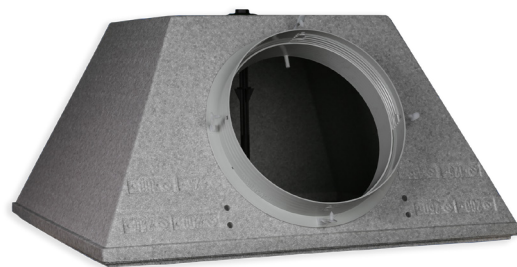


PLENUM REALIZZATO IN POLISTIROLO STAMPATO



Serie EPSP

Plenum realizzato in polistirene stampato con densità 45 kg/mc, ignifugo classe 1 e cristallizzato internamente. Il processo di trasformazione unito alle caratteristiche del materiale fanno del EPSP un plenum compatto e leggero.

CARATTERISTICHE

Queste sue peculiarità combinate con la forma trapezoidale che lo caratterizza, permettono una posa a controsoffittatura a quadrotti ultimata, facilitando così sia la realizzazione che la manutenzione dell'impianto.

Il plenum presenta un'ottima caratteristica di isolamento termoacustico, pertanto non necessita dell'applicazione di ulteriori materiali isolanti.

IMPIEGO

Realizzato per essere utilizzato con diffusori eseguiti su pannelli di dimensioni nominali 300x300, 400x400, 500x500 e 600x600. Il plenum viene fornito senza il raccordo per tubo flessibile.

ACCESSORI

- Equalizzatore EQU-A per plenum polistirolo EPSP;
- manicotto cartellato MCA Ø125-160-200-250 mm in ABS
- serranda SER-A Ø 125-160-200-250 mm per manicotto in ABS MCA.

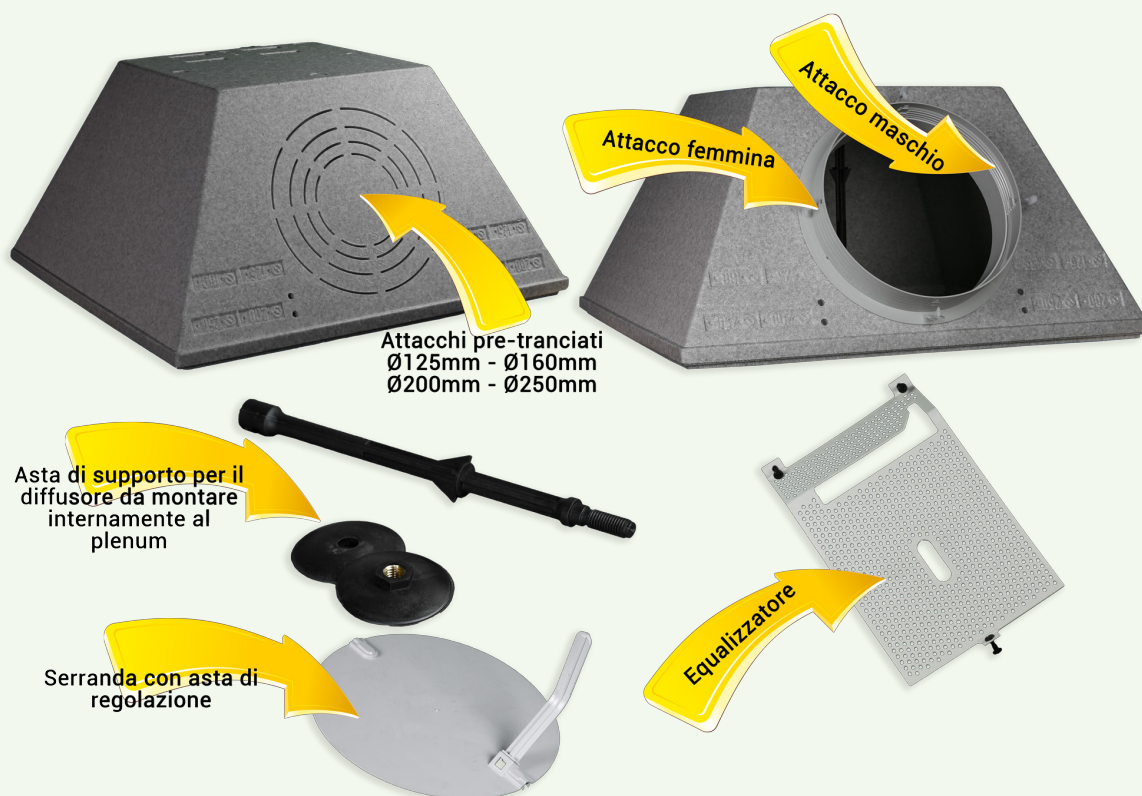
INSTALLAZIONE

Data la leggerezza, il plenum viene posizionato sulla struttura del controsoffitto, eliminando così la necessità dell'utilizzo di sospensori per il fissaggio a soffitto dello stesso. Ne consegue il vantaggio di diminuire di molto i tempi di montaggio e di avere un risparmio dello spazio occupato di oltre il 50% rispetto ad un plenum tradizionale.

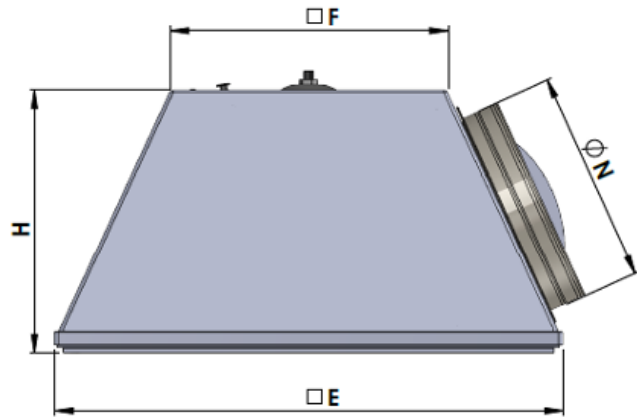
A RICHIESTA

Serranda sul raccordo completa di leva di comando per regolazione della portata. Equalizzatore.

PLENUM E ACCESSORI

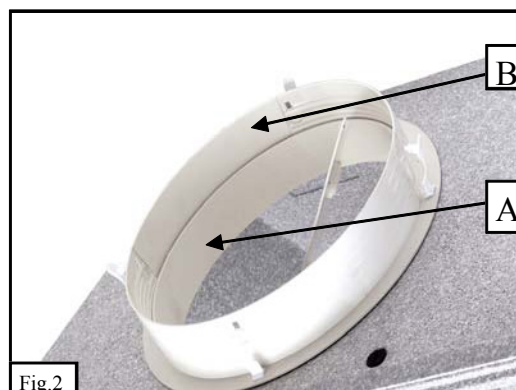
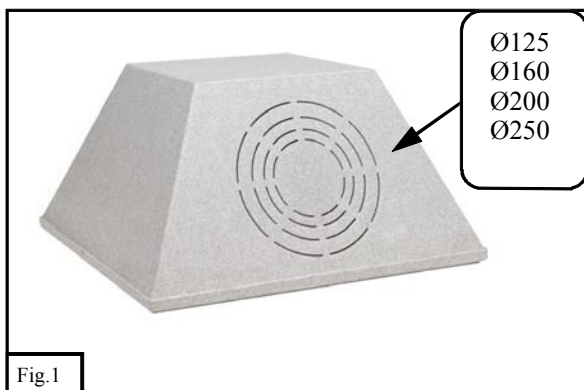


DIMENSIONI



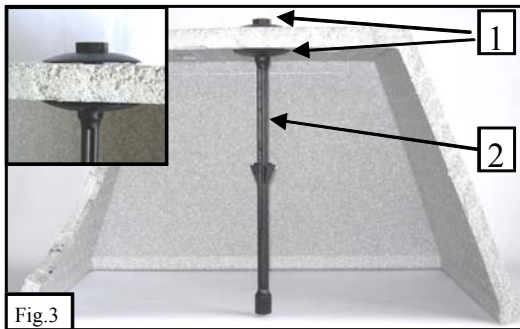
Modello	Conessioni montabili ØN			Dimensioni (mm)		
	ØN1	ØN2	ØN3	E	F	H
EPSP 300x300	125	160	-	290	181	225
EPSP 400x400	125	160	200	390	239	255
EPSP 500x500	125	160	200	490	275	255
EPSP 600x600	160	200	250	590	320	311

ISTRUZIONI DI MONTAGGIO



- Eseguire il foro per il canotto, seguendo la circonferenza indicata sul fianco del plenum (fig.1), nella misura pari al canotto da inserire (Ø250, Ø200, Ø160, Ø125).

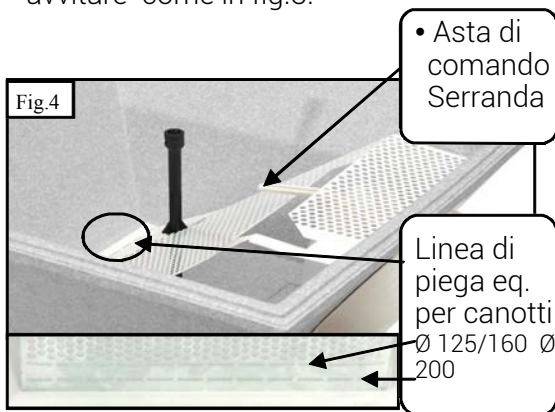
- Inserire il canotto maschio A all'interno del foro eseguito e avvitare il canotto femmina B come in fig.2.



- Posizionare le due rondelle (1), inserire l'asta (2), e successivamente avvitare come in fig.3.

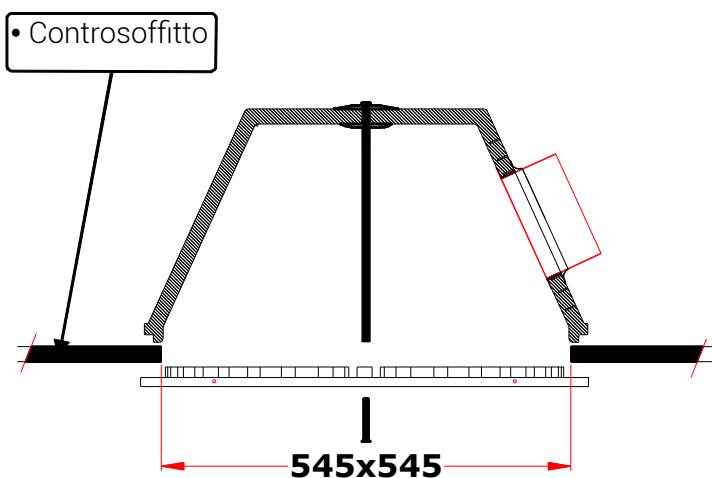


- Montare la serranda avendo cura di posizionare l'asta di comando come in fig.4, agganciandola ai perni presenti sul canotto.

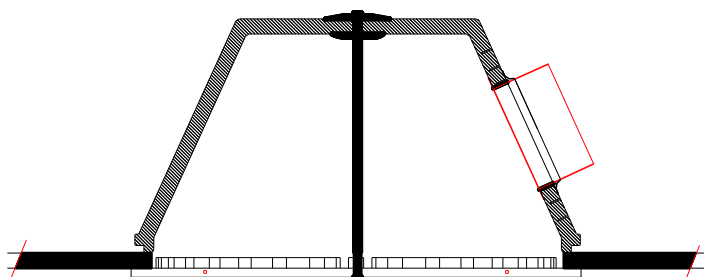


- Posizionare l'equalizzatore.
 (Nota: per i canotti Ø125, Ø160 e Ø200 occorre piegare l'eq. lungo la traccia indicata in fig.4. Segnare la posizione delle viti di fissaggio dell'equalizzatore ed eseguire i fori.
 Fissare l'equalizzatore mediante le viti di fissaggio a corredo, avendo cura di posizionare l'asta di comando serranda e l'asta per il montaggio del diffusore nelle apposite feritoie come in fig.4.

ESEMPIO ISTRUZIONI DI MONTAGGIO A CONTROSOFFITTO IN CARTONGESSO



- Montaggio al controsoffitto:
 Eseguire un foro quadrato da 545 x 545 mm nella pannellatura e posizionarvi il plenum e il diffusore come in figura.



- Montaggio del diffusore:
 Posizionare il diffusore come in fig. e avvitare la vite all'asta, avendo l'accortezza di applicare la giusta forza di avvitamento al fine di non deformare il diffusore, infine inserire il tappino coprivite.