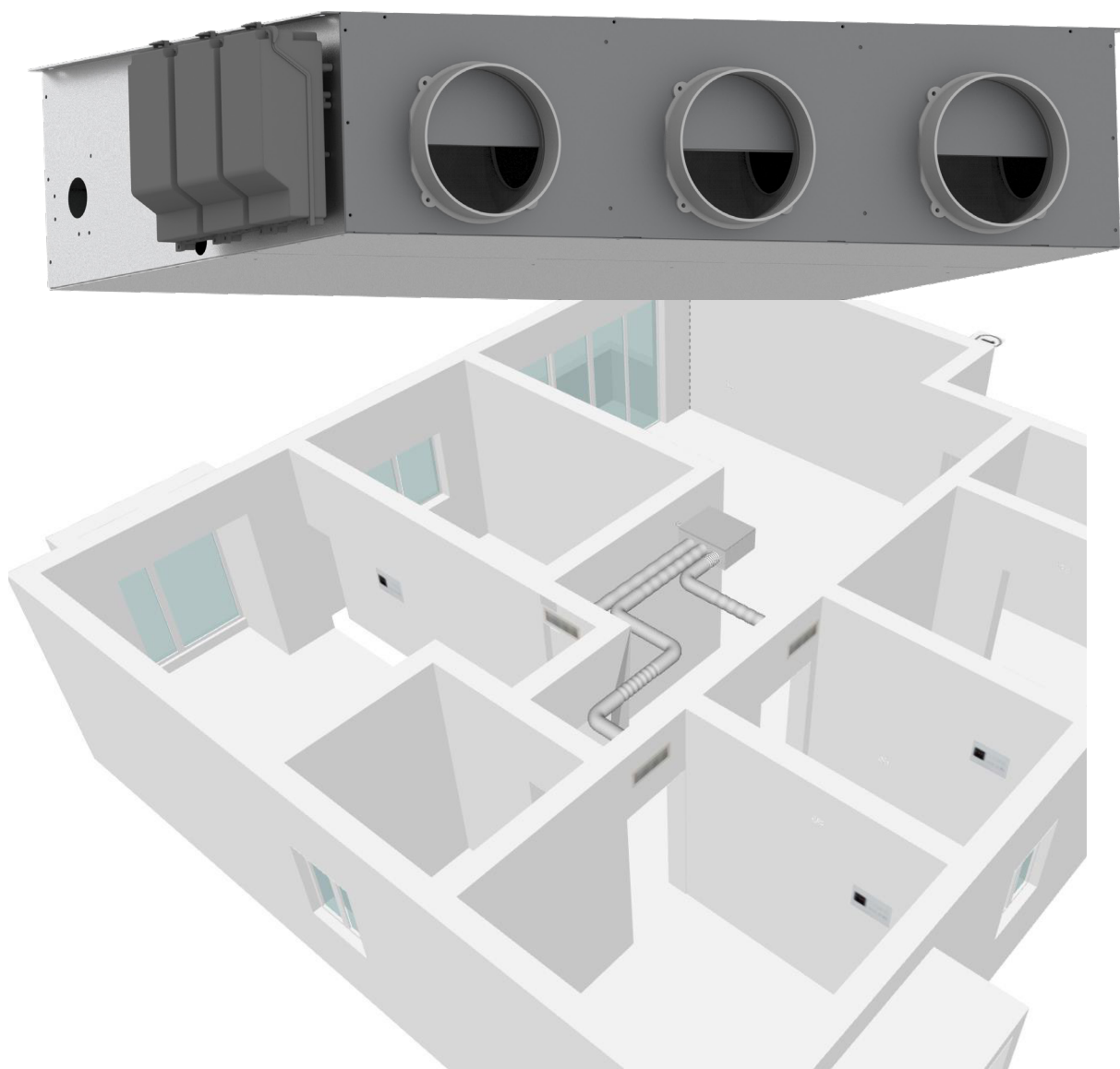


EVSLC-MF

Termoventilante canalizzabile con gestione multizona (fino a 5 zone)



**Unità compatta idronica per sistemi di climatizzazione multizona.
Installazione a soffitto e parete a scomparsa.
Motori EC a portata costante.**



CARATTERISTICHE GENERALI:

STRUTTURA

Struttura ad alta resistenza con telaio autoportante in lamiera zincata con isolamento termico ed acustico interno;
Scelta di materiali con elevate caratteristiche di isolamento termico ed acustico



VENTILATORI

L'unità è dotata di ventilatori centrifughi EC a basso consumo energetico con pale avanti per una rumorosità contenuta.



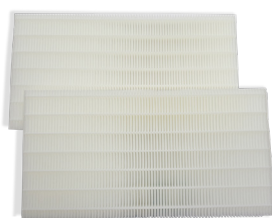
BATTERIA DI SCAMBIO

Batteria ottimizzata per il miglior scambio termico



FILTRAZIONE

A monte del recuperatore sono presenti due filtri con classe ePM1 70/80%. La rimozione può avvenire senza l'ausilio di nessun attrezzo.



CONTROLLI

L'unità prevede il funzionamento attraverso un comando remoto e APP. Quest'ultima in fase di implementazione per portale IOS



CARATTERISTICHE COSTRUTTIVE:

TELAIO:	Telaio autoportante in lamiera. Pannelli in lamiera zincata, verniciata esternamente con isolamento interno in Eps ad alta densità.
VENTILATORI :	I ventilatori presenti nel recuperatore sono di tipo brushless con motore elettronico e comando a portata costante. Questa particolarità permette di mantenere inalterato nel tempo il bilanciamento tra i due flussi d'aria che attraversano il pacco di scambio, massimizzando quindi il rendimento dell'intero recuperatore. I ventilatori inoltre sono caratterizzati da un'altissima efficienza e bassi livelli di rumorosità anche alla velocità massima.
FILTRI :	Coarse con bassa perdita di carico. Facilmente estraibili.
QUADRO ELETTRICO :	VERSIONE IN con scheda elettronica per gestione velocità a 3 gradini, funziona antigelo e bypass automatico. Pannello remoto touch a parete su scatola 503. Sensori di temperatura a bordo macchina e possibilità di gestione batteria ausiliaria acqua calda. Regolatori umidità / qualità aria integrati nel display remoto. EVCNV2-N: controllo remoto evoluto con sensori integrati di umidità e VOC/CO ₂ colore nero. EVCNV2-B: controllo remoto evoluto con sensori integrati di umidità e VOC/CO ₂ colore bianco. EVCNW2-N: controllo remoto evoluto con sensori integrati di umidità e VOC/CO ₂ , con Wi-Fi integrato colore nero. EVCNW2-B: controllo remoto evoluto con sensori integrati di umidità e VOC/CO ₂ con Wi-Fi integrato colore bianco.

FUNZIONALITA' COMANDI

VERSIONE IN

SCHEDE A BORDO MACCHINA



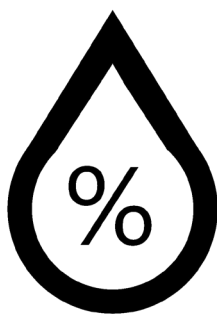
PANNELLO REMOTO (OBBLIGATORIO)

EVCNV2 Modbus

EVCNW2 Wi-Fi



Sensore umidità / qualità aria integrati nel display



AIR QUALITY



COMANDI ESTERNI



ON / OFF

CONFIGURAZIONE UNITA':

Modello	- 1 -	- 2 -
EVSLC-MF	60	IN



1) Definisce la portata massima

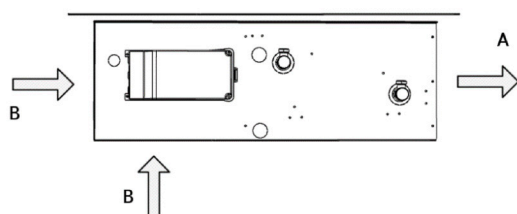
60: Fino a 600 m³/h
 80: Fino a 900 m³/h
 100: Fino a 1200 m³/h
 120: Fino a 1500 m³/h

2) Tipologia di controllo

IN : elettronica bordo macchina con display touch screen capacitivo

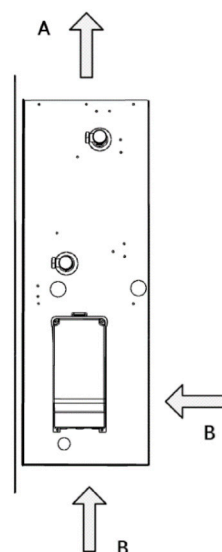
INSTALLAZIONE:

ORIZZONTALE A SOFFITTO



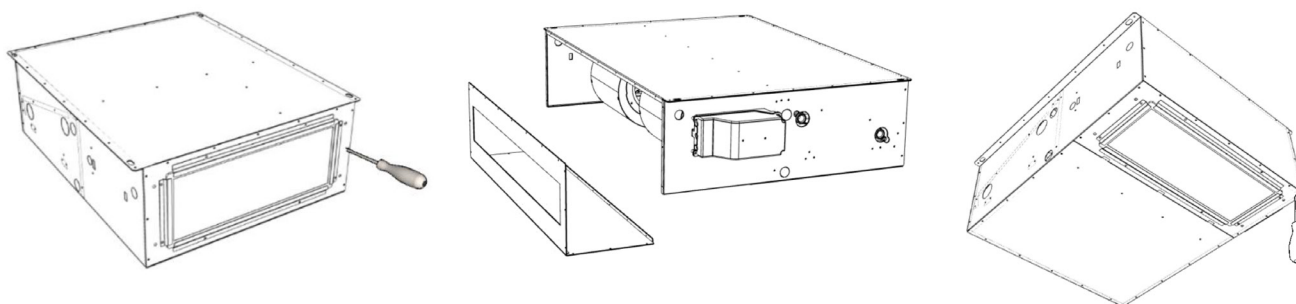
A: mandata aria
 B: ripresa aria

VERTICALE A PARETE



CONFIGURAZIONE ARIA DI RIPRESA

Nelle unità EVSLC-MF è possibile variare la bocca della ripresa dell'aria da posteriore a laterale.



Ogni zona/ventilatore può essere controllata da un comando a parete EVCNV2 o EVCNW2;

Il EVCNW2 prevede anche il wifi integrato per la possibilità di gestione attraverso APP;

Ciascuna macchina necessita di un controllo elettronico remoto per zona se l'ambiente deve essere gestito con temperature di set point differenti nella stessa stagione, oppure se si volesse avere lo stesso set point per un ambiente molto grande basta acquistare solamente 1 controllo elettronico remoto.

DATI TECNICI GENERALI:

Grandezza	EVSLC-MF 60	EVSLC-MF 80	EVSLC-MF 100	EVSLC-MF 120
-----------	-------------	-------------	--------------	--------------

DATI AERAILICI VERSIONE

Portata aria nominale massima	m ³ /h	600	900	1200	1500
Portata aria singolo ventilatore max.velocità	m ³ /h	300	300	300	300
Portata aria singolo ventilatore med.velocità	m ³ /h	205	205	205	205
Portata aria singolo ventilatore min.velocità	m ³ /h	60	60	60	60
Pressione utile disponibile	Pa	100	100	100	100
Potenza nominale assorbita del singolo ventilatore	kW	0,14	0,21	0,28	0,35

DATI PRESTAZIONALI TERMICI / FRIGORIFERI

Potenza frigorifera totale ¹	kW	3,8	5,5	7,2	8,1
Potenza frigorifera sensibile ¹	kW	2,7	3,9	5,1	6,1
Portata acqua	m ³ /h	0,60	0,95	1,2	1,4
Perdita di carico	kPa	29	21	19	11
Potenza frigorifera totale max zona	kW	2,1			
Potenza frigorifera sensibile max zona	kW	1,5			
Potenza termica totale massima ²	kW	3,9	5,7	7,42	9,0
Portata acqua	m ³ /h	0,61	0,98	1,3	1,57
Perdita di carico	kPa	29	22	21	12
Potenza termica totale singola zona ²	kW	2,2			

(1) Temperatura acqua batteria 7/12°C, temperatura aria ambiente 27°C b.s. e 19°C b.u. (regolamento EU 2016/2281)

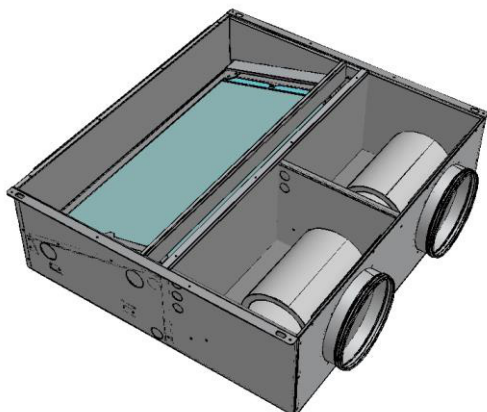
(2) Temperatura acqua batteria 45/40°C, temperatura aria ambiente 20°C (regolamento EU 2016/2281)

DATI SONORI (Dati riferiti alla norma UNI EN 3741 e UNI EN 3744)

Potenza sonora Lw trasmessa dalla struttura	dB(A)	60	61	62	64
Potenza sonora Lw irradiata nel canale	dB(A)	65	69	69	71
Pressione sonora media Lp ad 1Mt	dB(A)	46	48	49	51
Pressione sonora media Lp ad 3 Mt	dB(A)	38	40	41	43

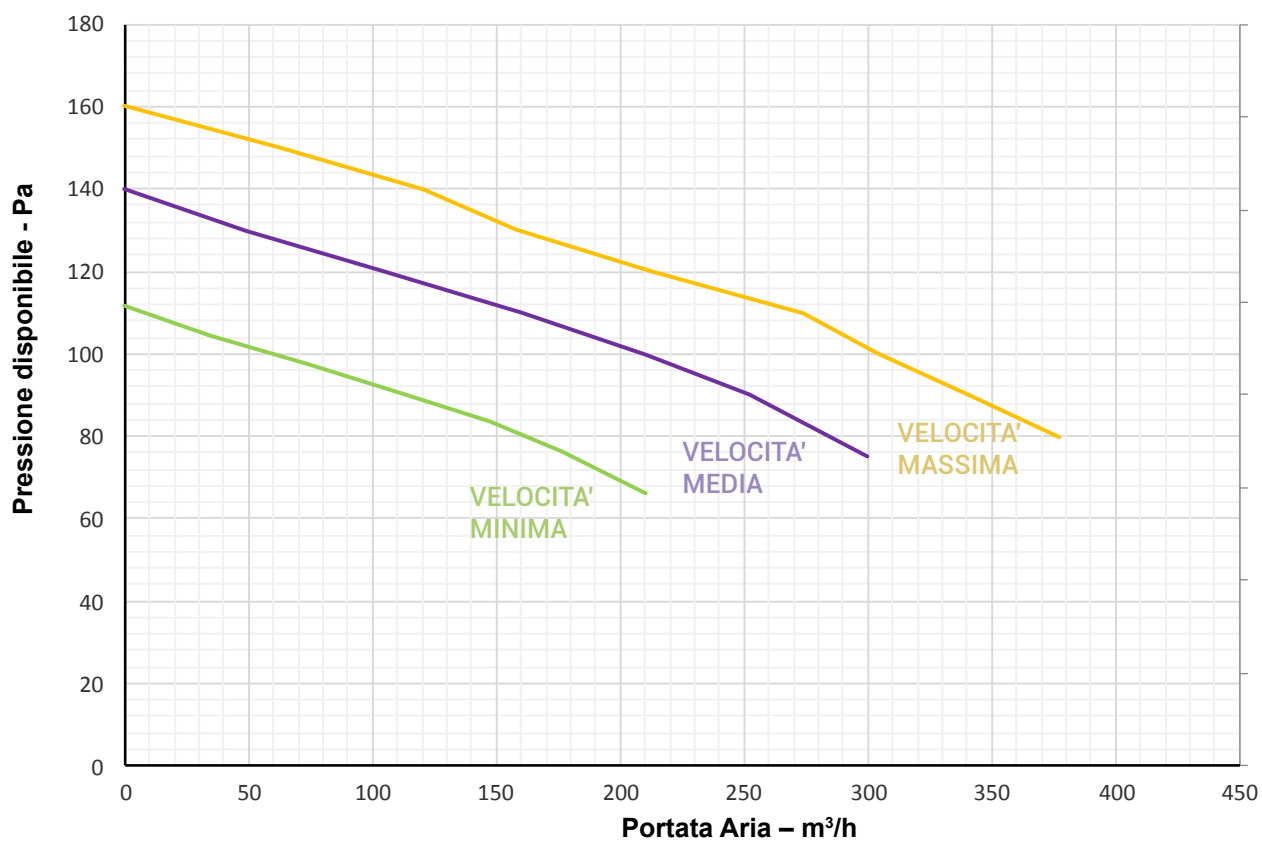
DATI ELETTRICI

Alimentazione	V/Ph/Hz	230/1/50			
Potenza max assorbita	kW	0,19	0,28	0,37	0,46
Corrente max assorbita	A	0,7	1,4	2,1	2,8



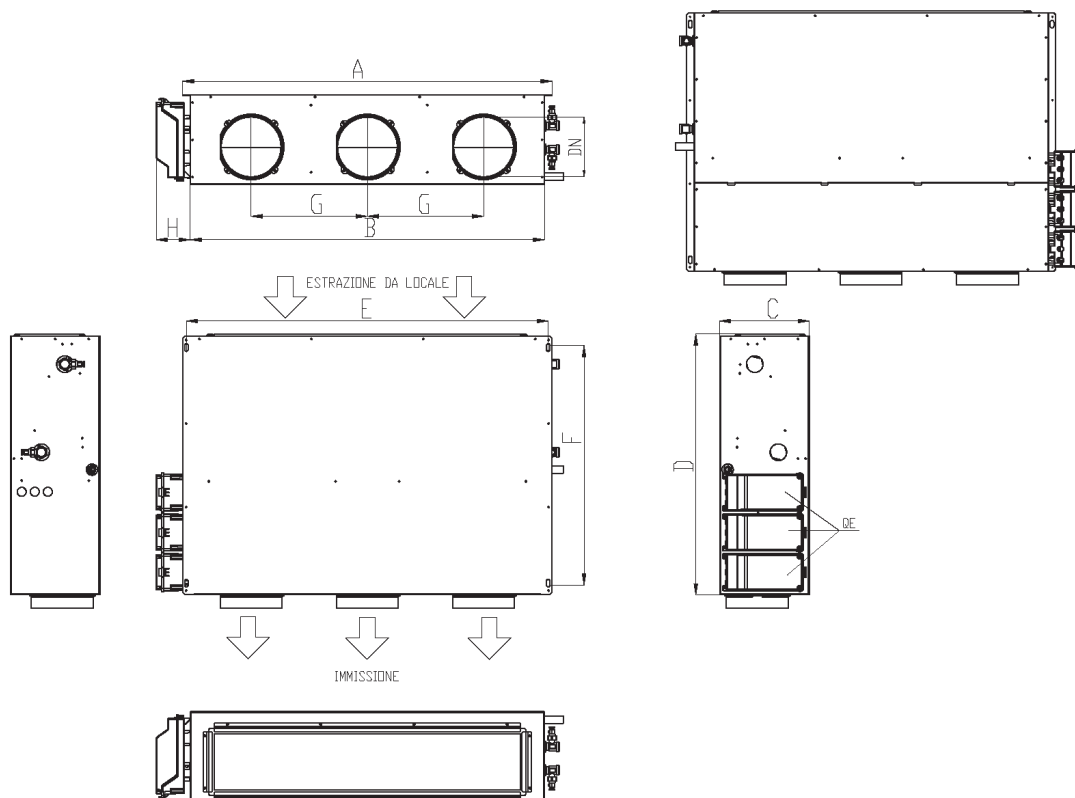
PRESTAZIONI AEREAUCHE:

Curva Singolo ventilatore



DIMENSIONI:

INSTALLAZIONE ORIZZONTALE



Modello EVSLC-MF		60	80	100	120
A	mm	790	990	1190	1480
B	mm	750	950	1150	1440
C	mm	240	240	240	240
D	mm	695	695	695	695
E	mm	770	970	1170	1460
F	mm	632	632	632	632
H	mm	90	90	90	90
Mandate diam	mm	2x160	3x160	4x160	5x160
Ripresa bxh	mm	630x143	830x143	1030x143	1320x143
Attacchi acqua mandata/ritorno	Ø	3/4" F	3/4" F	3/4" F	3/4" F
Condensa	Ø	20 mm	20 mm	20 mm	20 mm
Numero quadri elettrici QE	n°	2	3	4	5
Peso	kg	43	47	56	67
UNITA' VISTA DALL'ALTO					

COMANDO -IN-

EVCNV2

Pannello remotabile per montaggio su scatola 502-503 o a muro.
Controllo velocità, temperatura e modi di funzionamento;
lunghezza massima collegamento 50mt se realizzato con cavo schermato intrecciato a 4 fili.



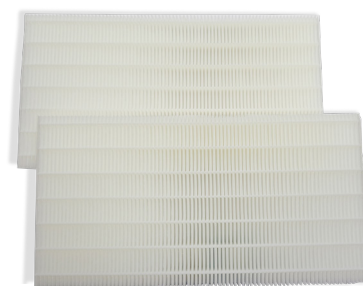
EVCNW2

Pannello remotabile per montaggio su scatola 502-503 o a muro.
Controllo velocità, temperatura e modi di funzionamento;
lunghezza massima collegamento 50mt se realizzato con cavo schermato intrecciato a 4 fili.
Comando Wi-Fi per gestione via smartphone o tablet ed APP dedicata.



FILTRO DI RICAMBIO

Filtro coarse per la manutenzione dell'unità; il filtro è facilmente rimovibile attraverso le porte dedicate ispezionabili.



VALVOLA A 2 VIE

Valvola di zona a 2 vie azionata direttamente dall'unità per consentire l'alimentazione della batteria idronica con comando On off dall'unità.



VALVOLA A 3 VIE

Valvola di zona a 3 vie azionata direttamente dall'unità per consentire l'alimentazione della batteria idronica con comando On off dall'unità.



PIASTRA DI RIPRESA PER TUBI FLESSIBILI

Piastra isolata di ripresa:

Taglia 60 = 3 attacchi da 160mm

Taglia 80 = 4 attacchi da 160mm

Taglia 100 = 6 attacchi da 160mm

Taglia 120 = 7 attacchi da 160mm

VOCI DI CAPITOLATO:

Unità di ventilazione, dimensioni compatte per installazione a soffitto.

Unità specifica per la ventilazione negli edifici residenziali singoli e appartamenti collettivi a basso fabbisogno energetico.

CARATTERISTICHE COSTRUTTIVE

Struttura ad alta resistenza con telaio autoportante in lamiera.

Parti interne in polistirene ad alta densità, dimensioni compatte ed altezza ridotta per installazione semplificata con pannello inferiore facilmente accessibile per manutenzione ed ispezionabilità.

Imbocchi circolari diametro 160mm per collegamento alle canalizzazioni dell'aria.

Ispezione filtri rapida e scarico per evacuazione condensa.

Quadro elettrico, escluso dal flusso d'aria con schede di gestione e morsettiere di comando.

Ventilatori centrifughi di tipo a pale avanti con motori EC a controllo elettronico di portata aria ed a basso consumo.

Filtri coarse a bassa perdita di carico.

CONTROLLI E REGOLAZIONI

Versioni IN : con scheda elettronica per gestione velocità a 3 gradini, funziona antigelo e bypass automatico. Pannello remoto touch a parete su scatola 503.

Sensori di temperatura a bordo macchina e possibilità di gestione batteria ausiliaria acqua calda.

Regolatori umidità / qualità aria integrati nel display remoto.

EVCNV2-N: controllo remoto evoluto con sensori integrati di umidità e VOC/CO₂ colore nero.

EVCNV2-B: controllo remoto evoluto con sensori integrati di umidità e VOC/CO₂ colore bianco.

EVCNW2-N: controllo remoto evoluto con sensori integrati di umidità e VOC/CO₂, con Wi-Fi integrato colore nero.

EVCNW2-B: controllo remoto evoluto con sensori integrati di umidità e VOC/CO₂ con Wi-Fi integrato colore bianco.

MODELLI

EVSLC-MF 60 (600m³/h)

EVSLC-MF 80 (900m³/h)

EVSLC-MF 100 (1200m³/h)

EVSLC-MF 120 (1500m³/h)

Marchatura CE

La marchatura CE (presente su ogni macchina) attesta la conformità alle seguenti norme comunitarie:

- Direttiva Bassa Tensione 2014/35/EC
- Electromagnetic Compatibility Directive 2014/30/EC
- Ecodesign 2009/125/EC