

Manuale d'installazione
(Istruzioni originali)

IT



EVHRP SMALL

Recuperatore di calore
Versione small

Desideriamo innanzitutto ringraziarvi di avere deciso di accordare la vostra preferenza ad un apparecchio di nostra produzione.

Come potrete rendervi conto avete effettuato una scelta vincente in quanto avete acquistato un prodotto che rappresenta lo stato dell'Arte nella tecnologia della climatizzazione domestica.

Mettendo in atto i suggerimenti che sono contenuti in questo manuale, grazie al prodotto che avete acquistato, potrete fruire senza problemi di condizioni ambientali ottimali con il minor investimento in termini energetici.

Conformità

Questa unità è conforme alle direttive Europee:

- Direttiva Bassa Tensione 2014/35/UE mediante recepimento delle seguenti norme tecniche: EN 60335-1:2012 + EN 60335-2-80:2003
- Direttiva EMC 2014/30/UE, mediante recepimento delle norme tecniche: EN 55014-1:2021 + EN 55014-2:2021 + EN IEC 61000-3-2:2019+A1:2021 + EN 61000-3-3:2013+A2:2021
- Direttiva RoHS 2011/65/UE mediante recepimento delle seguenti norme tecniche: EN IEC 63000:2018
- Regolamento europeo ErP Ecodesign No. 1254/2014

Marcature



INDICE

1	Generalità	p. 5
1.1	Informazioni relative al manuale	p. 5
1.2	Avvertenze generali	p. 6
1.3	Regole fondamentali per sicurezza	p. 6
1.4	Smaltimento	p. 7
2	Introduzione al prodotto	p. 8
2.1	Identificazione	p. 8
2.2	Destinazione d'uso	p. 8
2.3	Descrizione dell'apparecchio	p. 8
2.4	Elenco componenti esterni	p. 9
2.5	Elenco componenti interni	p. 10
2.6	Accessori compatibili	p. 11
3	Installazione	p. 12
3.1	Avvertenze preliminari	p. 12
3.2	Ricevimento	p. 12
3.3	Dimensioni e pesi con imballo	p. 12
3.4	Movimentazione con imballo	p. 13
3.5	Immagazzinamento	p. 13
	Disimballaggio	p. 13
3.6	Movimentazione senza imballo	p. 14
3.7	Luogo d'installazione	p. 15
3.8	Distanze minime di installazione	p. 16
3.9	Posizionamento	p. 17
3.10	Collegamento dello scarico condensa	p. 20
3.11	Collegamento aeraulico	p. 22
3.12	Collegamenti elettrici	p. 25
4	Pannello di comando	p. 29
4.1	Installazione	p. 29
4.2	Collegamenti elettrici	p. 30
4.3	Interfaccia	p. 31
4.4	Avvertenze	p. 33
5	Messa in servizio	p. 34
5.1	Avvertenze preliminari	p. 34
5.2	Prima messa in funzione	p. 34
5.3	Consegna dell'impianto	p. 35
5.4	Spegnimento per lunghi periodi	p. 35
6	Manutenzione	p. 36
	Manutenzione ordinaria	p. 36

7	Anomalie e rimedi	<u>p. 38</u>
7.1	Avvertenze preliminari	<u>p. 38</u>
7.2	Tabella anomalie rimedi	<u>p. 38</u>
7.3	Tabella allarmi e lampeggi scheda	<u>p. 39</u>
8	Informazioni tecniche	<u>p. 40</u>
8.1	Dati tecnici	<u>p. 40</u>
8.2	Limiti funzionamento	<u>p. 42</u>
8.3	Dimensioni	<u>p. 44</u>
8.4	Classificazione Ecodesign	<u>p. 47</u>
9	Accessori	<u>p. 53</u>
	Resistenza elettrica	<u>p. 53</u>
	Valvole per batterie ad acqua	<u>p. 54</u>

GENERALITÀ

1.1 Informazioni relative al manuale

Questo manuale è stato concepito con l'obiettivo di fornire tutte le spiegazioni per la corretta gestione dell'apparecchio.

- ⚠ Questo libretto d'istruzione è parte integrante dell'apparecchio e di conseguenza deve essere conservato con cura e dovrà SEMPRE accompagnare l'apparecchio anche in caso di sua cessione ad altro proprietario o utente, oppure di un trasferimento su un altro impianto. In caso di suo danneggiamento o smarrimento scaricare una copia dal sito web.
- ⚠ Leggere attentamente il presente manuale prima di procedere con qualsiasi operazione ed attenersi scrupolosamente a quanto descritto nei singoli capitoli.
- ⚠ In ogni capitolo del documento vengono riportate delle avvertenze specifiche che devono essere lette prima di iniziare le operazioni.
- ⚠ La ditta costruttrice non si assume responsabilità per danni a persone o cose derivanti dalla mancata osservazione delle norme contenute nel presente libretto.
- ⚠ Documento riservato ai termini di legge con divieto di riproduzione o di trasmissione a terzi senza esplicita autorizzazione della ditta.

Pittogrammi redazionali

I pittogrammi riportati nel seguente capitolo consentono di fornire rapidamente ed in modo univoco informazioni necessarie alla corretta utilizzazione della macchina in condizioni di sicurezza.

Relativi alla sicurezza

- ⚠ **Avvertenza alto rischio (testo in grassetto)**
 - Segnala che l'operazione descritta presenta, se non effettuata nel rispetto delle normative di sicurezza, il rischio di subire importanti danni fisici, morte, gravi danni all'apparecchio e/o all'ambiente.
- ⚠ **Avvertenza basso rischio (testo normale)**
 - Segnala che l'operazione descritta presenta, se non effettuata nel rispetto delle normative di sicurezza, il rischio di subire lievi danni fisici, all'apparecchio e/o all'ambiente.
- ⊘ **Divieto (testo normale)**
 - Contrassegna azioni che non si devono assolutamente fare.
- ⓘ **Informazioni importanti (testo in grassetto)**
 - Segnala delle informazioni importanti di cui bisogna tenere conto nelle operazioni che si stanno svolgendo.

Nei testi

Scopo delle azioni

- Azioni richieste

Risposte attese in seguito ad un'azione

- Liste

Nelle figure

- 1 I numeri indicano i singoli componenti.
- A Le lettere maiuscole indicano un assieme di componenti e le quote.
- ① I numeri bianchi in bollino nero indicano una serie di azioni da svolgere in sequenza.
- Ⓐ La lettera nera in bollino bianco identifica un'immagine quando sono presenti più immagini nella stessa figura.

Pittogrammi sul prodotto

In alcune parti dell'apparecchio sono utilizzati i simboli:

Relativi alla sicurezza

⚠ **Attenzione pericolo elettricità**

- Segnala al personale interessato la presenza di elettricità e il rischio di subire uno shock elettrico.

Destinatari

Utente

Persona non esperta in grado di azionare il prodotto in condizioni di sicurezza per le persone, per il prodotto stesso e per l'ambiente, interpretare una elementare diagnostica dei guasti e delle condizioni di funzionamento anomale, compiere semplici operazioni di regolazione, di verifica e di manutenzione.

Installatore

Persona esperta e qualificata a posizionare e collegare idraulicamente, elettricamente, ecc. l'unità all'impianto: è responsabile della movimentazione e della corretta installazione secondo quanto indicato dal presente manuale e dalla vigente normativa nazionale.

Service

Persona esperta, qualificata e autorizzata direttamente dalla fabbrica a compiere tutte le operazioni di manutenzione ordinaria e straordinaria, nonché ogni regolazione, controllo, riparazione e sostituzione di pezzi che si dovesse rendere necessaria durante la vita dell'unità stessa.

Organizzazione del manuale

Il manuale è suddiviso in sezioni ciascuna dedicata ad uno o più destinatari.

Generalità

Si rivolge a tutti i destinatari.

Contiene informazioni generali e avvertenze importanti che devono essere conosciute prima di installare e utilizzare l'apparecchio.

Introduzione al prodotto

Si rivolge a tutti i destinatari, contiene informazioni generali per conoscere il prodotto.

Installazione e Comando

Si rivolge solo ed esclusivamente all'Installatore.

Contiene le avvertenze specifiche e tutte le informazioni necessarie al posizionamento, montaggio, collegamento dell'apparecchio e del comando.

Messa in servizio, Manutenzione e Anomalie e rimedi

Si rivolgono solo ed esclusivamente al Centro Assistenza Tecnico.

Contiene le avvertenze specifiche e le informazioni utili per la messa in servizio e gli interventi di manutenzione ordinaria.

Informazioni tecniche

Si rivolge a tutti i destinatari.

Contiene le informazioni tecniche di dettaglio dell'apparecchio.

1.2 Avvertenze generali

- ⚠ In ogni capitolo del documento vengono riportate delle avvertenze specifiche che devono essere lette prima di iniziare le operazioni.
- ⚠ Tutto il personale addetto deve essere a conoscenza delle operazioni e dei pericoli che possono insorgere nel momento in cui si iniziano tutte le operazioni di installazione dell'unità.
- ⚠ Installazioni eseguite al di fuori delle avvertenze fornite dal presente manuale e l'utilizzo dell'apparecchio al di fuori dei limiti di temperatura prescritti ne fanno decadere la garanzia.
- ⚠ È esclusa qualsiasi responsabilità contrattuale ed extra-contrattuale per danni causati a persone, animali o cose, da errori di installazione, di regolazione e di manutenzione o da usi impropri. Tutti gli usi non espressamente indicati in questo manuale non sono consentiti.
- ⚠ L'installazione degli apparecchi deve essere effettuata da impresa abilitata che a fine lavoro rilasci al responsabile dell'impianto una dichiarazione di conformità in ottemperanza alle Norme vigenti ed alle indicazioni fornite nel libretto d'istruzione a corredo dell'apparecchio.
- ⚠ Gli interventi di primo avviamento e di riparazione o manutenzione devono essere eseguiti dal Centro Assistenza

Tecnico o da personale qualificato secondo quanto previsto dal presente libretto.

- ⚠ Non modificare o manomettere l'apparecchio in quanto si possono creare situazioni di pericolo.
- ⚠ Nelle operazioni di installazione e/o manutenzione utilizzare abbigliamento e strumentazione idonei ed antinfortunistici. Il costruttore declina qualsiasi responsabilità per la mancata osservanza delle vigenti norme di sicurezza e di prevenzione degli infortuni.
- ⚠ In caso di fuoriuscite di liquidi, olio, posizionare l'interruttore generale dell'impianto su "spento" e chiudere eventuali rubinetti dell'acqua. Chiamare, con sollecitudine, il Centro Assistenza Tecnico autorizzato, oppure personale professionalmente qualificato e non intervenire personalmente sull'apparecchio.
- ⚠ In caso di sostituzione di componenti, utilizzare esclusivamente ricambi originali.
- ⚠ La ditta costruttrice si riserva il diritto di apportare modifiche in qualsiasi momento ai propri modelli al fine di migliorare il proprio prodotto, fermo restando le caratteristiche essenziali descritte nel presente manuale. La ditta non è obbligata ad aggiungere tali modifiche a macchina precedentemente fabbricate, già consegnate o in fase di costruzione.

1.3 Regole fondamentali per sicurezza

Ricordiamo che l'utilizzo di prodotti che impiegano energia elettrica ed acqua, comporta l'osservanza di alcune regole fondamentali di sicurezza quali:

- ⊖ È vietato l'uso dell'apparecchio ai bambini e alle persone inabili non assistite.
- ⊖ È vietato toccare l'apparecchio con parti del corpo bagnate o umide.
- ⊖ È vietata qualsiasi operazione prima di aver scollegato l'apparecchio dalla rete di alimentazione elettrica posizionando l'interruttore generale dell'impianto su "spento".
- ⊖ È vietato modificare i dispositivi di sicurezza o di regolazione senza l'autorizzazione e le indicazioni del costruttore dell'apparecchio.
- ⊖ È vietato tirare, staccare, torcere i cavi elettrici fuoriuscenti dall'apparecchio, anche se questo è scollegato dalla rete di alimentazione elettrica.
- ⊖ È vietato introdurre oggetti e sostanze attraverso le griglie di aspirazione e mandata d'aria.
- ⊖ È vietato aprire gli sportelli di accesso alle parti interne dell'apparecchio, senza aver prima posizionato l'interruttore generale dell'impianto su "spento".

- ⊖ È vietato disperdere e lasciare alla portata di bambini il materiale dell'imballo in quanto può essere potenziale fonte di pericolo.

1.4 Smaltimento



Il simbolo presente sul prodotto o sulla confezione indica che il prodotto non deve essere considerato come un normale rifiuto domestico, ma deve essere portato nel punto di raccolta appropriato per il riciclaggio di apparecchiature elettriche ed elettroniche.

Lo smaltimento corretto di questo prodotto evita danni all'uomo e all'ambiente e favorisce il riutilizzo di preziose materie prime.

Per informazioni più dettagliate sul riciclaggio di questo prodotto contattare l'ufficio comunale, il servizio locale di smaltimento rifiuti o il negozio in cui è stato acquistato il prodotto.

Lo smaltimento abusivo del prodotto da parte dell'utente comporta l'applicazione delle sanzioni amministrative previste dalla normativa vigente.

Questa disposizione è valida solamente negli Stati membri dell'UE.

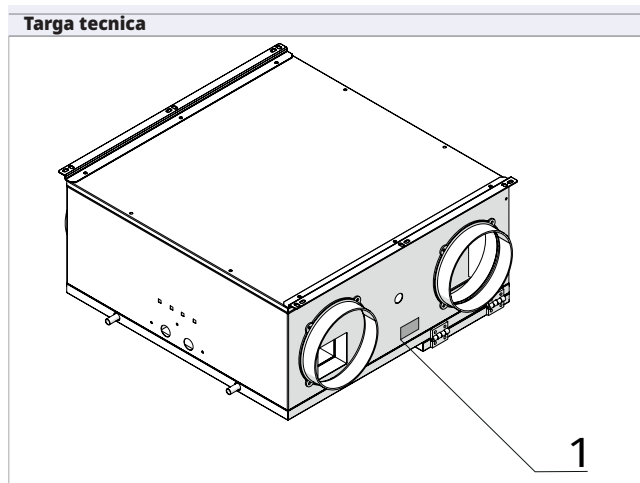
⚠ Evitare di smontare l'apparecchio in autonomia.

⚠ **Per lo smontaggio dell'apparecchio rivolgersi esclusivamente al Centro Assistenza Tecnico autorizzato.**

INTRODUZIONE AL PRODOTTO

2.1 Identificazione

L'apparecchio è identificabile attraverso la targa tecnica:



Targa tecnica

Riporta i dati tecnici e prestazionali dell'apparecchio.

⚠ La manomissione, l'asportazione e la mancanza delle targhette di identificazione non permette la sicura identificazione del prodotto attraverso il suo numero di matricola e pertanto ne fa decadere la garanzia.

2.2 Destinazione d'uso

HRP DOMO+ SMALL è un'unità di ventilazione completa di recuperatore di calore dedicata al ricambio dell'aria senza sprechi energetici. L'unità è particolarmente indicata per singole unità familiari, appartamenti ed in tutti i casi dove le portate nominali per il ricambio dell'aria non siano superiori ai 500 m³/h.

L'unità è stata progettata per l'installazione all'interno degli edifici al riparo dagli agenti atmosferici in posizione orizzontale a soffitto o in posizione verticale a parete con distribuzione dell'aria canalizzata.

2.3 Descrizione dell'apparecchio

Struttura: portante in lamiera autoportante, interno in EPS ad alta densità 30 kg/m³ e polietilene espanso. Carpenteria e tamponamenti interni in lamiera zincata di forte spessore.

Scambiatore di calore: di tipo in controcorrente. Versione sensibile in polipropilene, versione entalpica con membrane traspiranti.

Ventilatori brushless: in corrente continua regolati da inverter permettono di ottenere alti livelli di comfort e di efficienza energetica con funzione di portata costante.

Filtri: filtro EPM1 sull'aria di rinnovo e sull'aria estratta con bassa perdita di carico. Facilmente estraibili per manutenzione ordinaria.

Modelli: sono disponibili 4 taglie con portate differenti.

Versioni:

- con recuperatore sensibile
- X con recuperatore entalpico

Configurazioni: l'unità è configurabile nei flussi aria in base alla posizione del lato ambiente e del lato esterno.

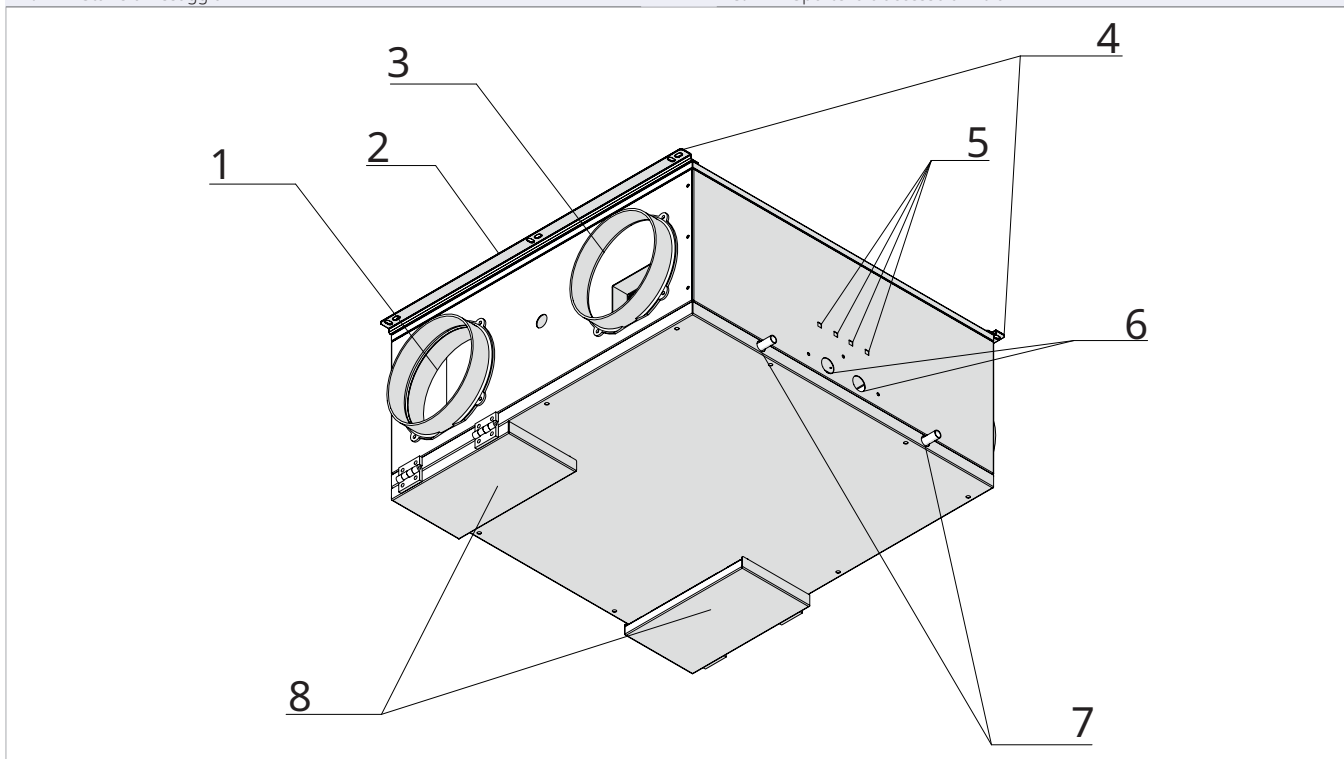
- A configurazione di fabbrica
- B configurazione modificabile in cantiere

2.4 Elenco componenti esterni

Installazione orizzontale Configurazione A

1.	Ripresa aria ambiente
2.	Scarico condensa installazione verticale
3.	Immissione aria ambiente
4.	Staffe di fissaggio

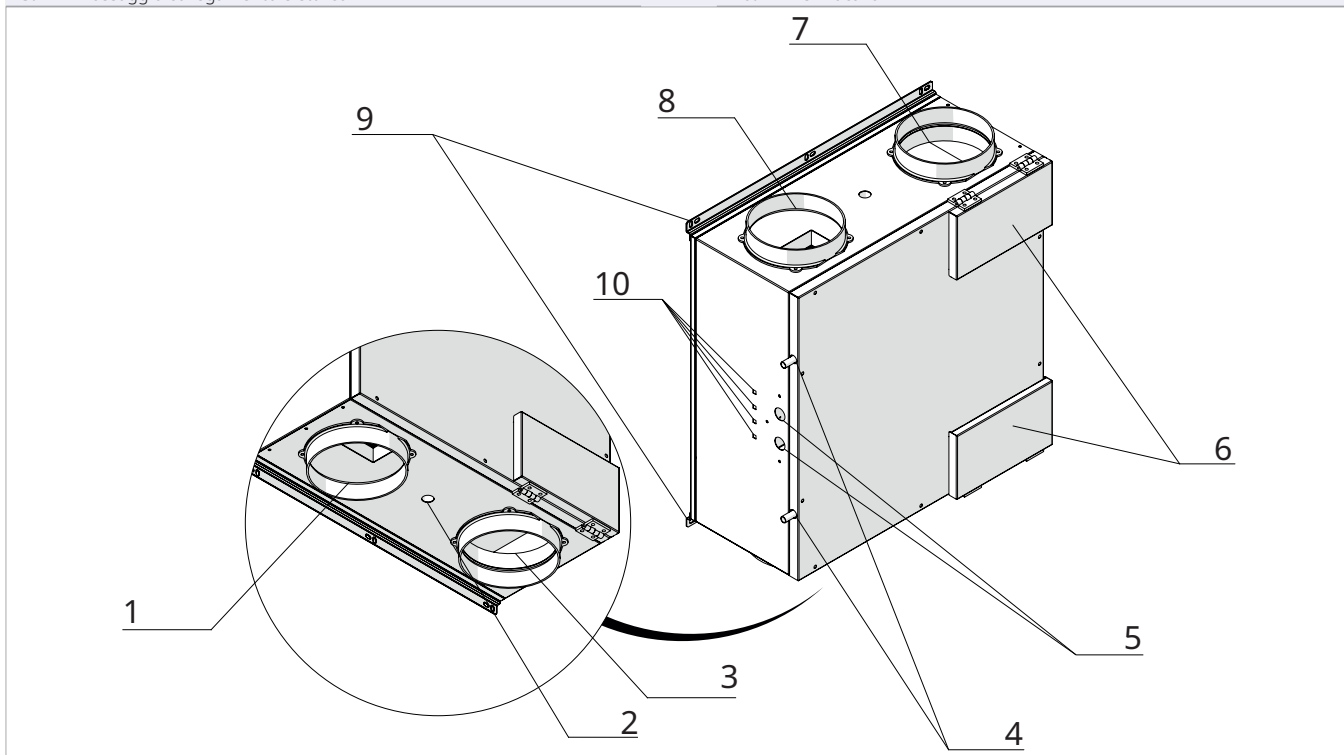
5.	Fermacavo
6.	Passaggio collegamento elettrico
7.	Scarico condensa installazione orizzontale
8.	Sportello d'accesso al filtro



Installazione verticale Configurazione A

1.	Immissione aria ambiente
2.	Scarico condensa installazione verticale
3.	Ripresa aria ambiente
4.	Scarico condensa installazione orizzontale
5.	Passaggio collegamento elettrico

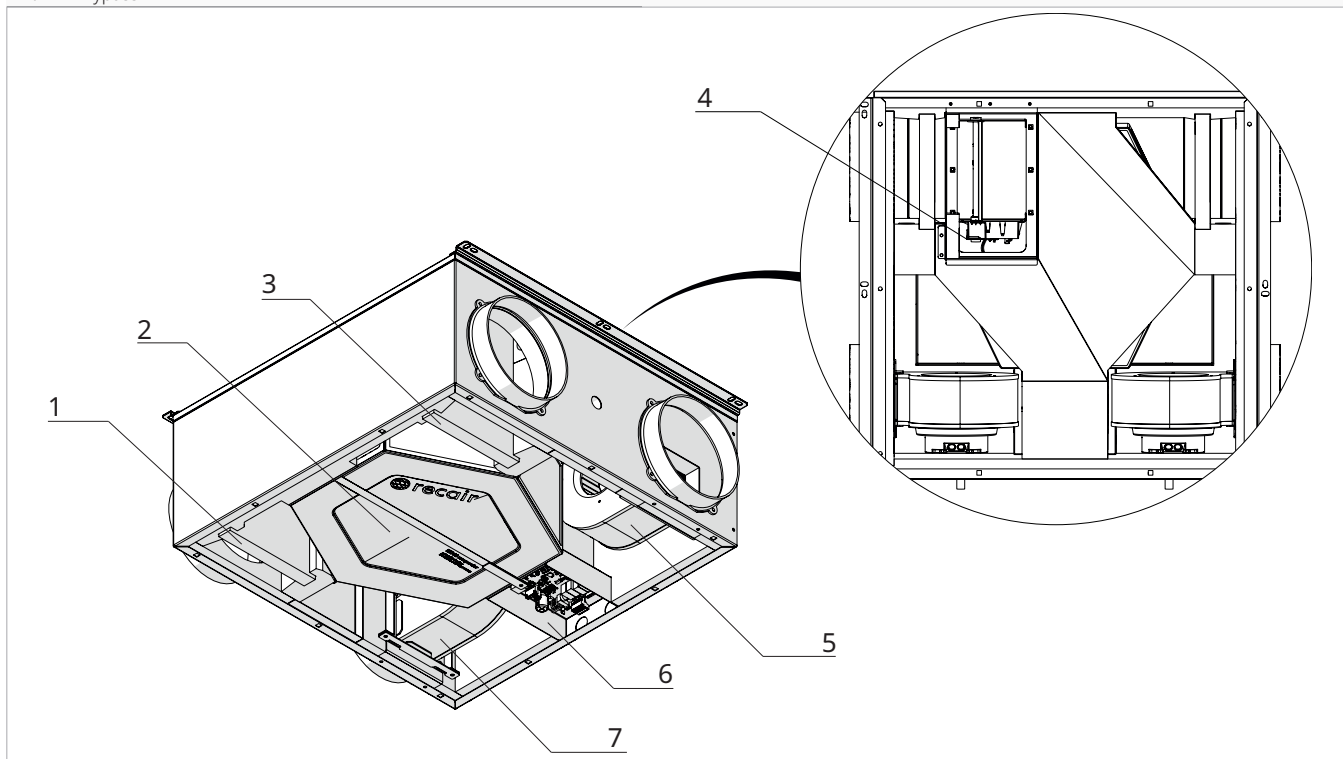
6.	Sportello di accesso al filtro
7.	Ingresso aria di rinnovo
8.	Espulsione aria viziata
9.	Staffe di fissaggio
10.	Fermacavo



2.5 Elenco componenti interni

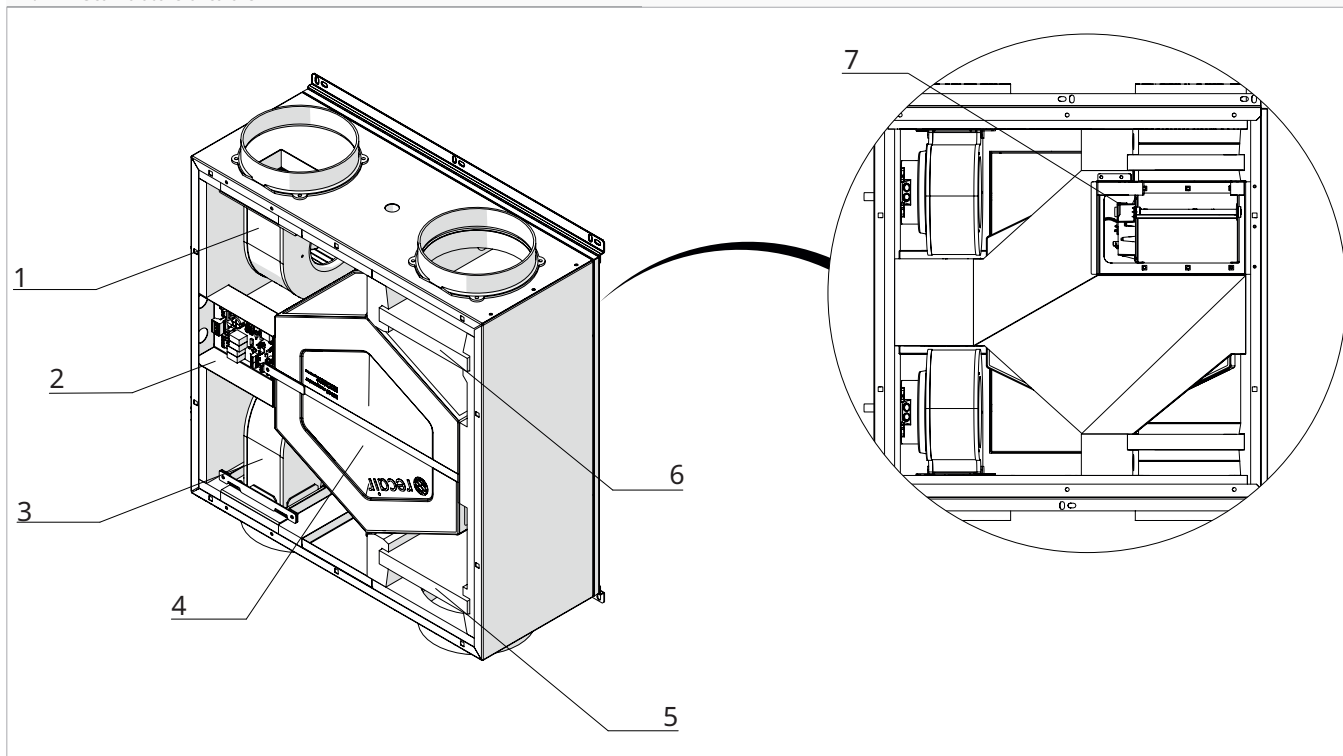
Installazione orizzontale Configurazione A

- | | | | |
|----|-----------------------|----|---------------------------|
| 1. | Filtro aria esterna | 5. | Ventilatore di immissione |
| 2. | Scambiatore di calore | 6. | Quadro elettrico |
| 3. | Filtro aria ambiente | 7. | Ventilatore di espulsione |
| 4. | Bypass | | |



Installazione verticale Configurazione A

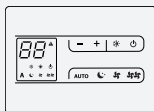
- | | | | |
|----|---------------------------|----|----------------------|
| 1. | Ventilatore di espulsione | 5. | Filtro aria ambiente |
| 2. | Quadro elettrico | 6. | Filtro aria esterna |
| 3. | Ventilatore di immissione | 7. | Bypass |
| 4. | Scambiatore di calore | | |



2.6 Accessori compatibili

Descrizione

Comandi per versioni IN2



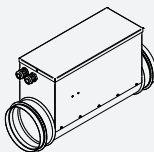
Pannello comandi a muro elettronico Smart touch con sensori integrati T/UR/VOC/CO₂ modulo Wi-Fi integrato colore NERO EVCNV2-N

Pannello comandi a muro elettronico Smart touch con sensori integrati T/UR/VOC/CO₂ modulo Wi-Fi integrato colore BIANCO EVCNV2-B

Pannello comandi a muro elettronico Smart touch con sensori integrati T/UR/VOC/CO₂ modulo comunicazione Modbus integrato colore NERO EVCNW2-N

Pannello comandi a muro elettronico Smart touch con sensori integrati T/UR/VOC/CO₂ modulo comunicazione Modbus integrato colore BIANCO EVCNW2-B

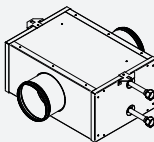
Batterie ausiliarie elettriche



Batteria di post riscaldamento elettrica DN 125 mm 0,8 kW EVBERD 1

Batteria di post riscaldamento elettrica DN 160 mm 1,2 kW EVBERD 2

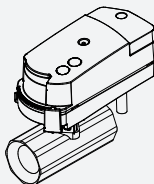
Batterie ausiliarie idroniche



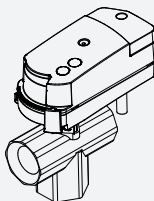
Batteria di post riscaldamento e raffreddamento ad acqua DN 125 mm EVBH 1

Batteria di post riscaldamento e raffreddamento ad acqua DN 160 mm EVBH 2

Valvole per batterie ad acqua

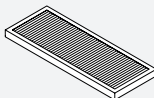


Valvola a 2 vie motorizzata



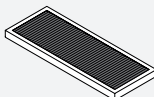
Valvola a 3 vie motorizzata

Filtri di ricambio



Kit 2 filtri ePM1 80% mandata aria rinnovo ed estrazione

Filtri di ricambio Carbone attivo



Kit 1 filtro Carbone attivo

INSTALLAZIONE

3.1 Avvertenze preliminari

- ⚠ **Per le informazioni di dettaglio dei prodotti fare riferimento al capitolo 8 p. 40.**
- ⚠ L'installazione deve essere eseguita dall'installatore. Se l'installazione non è eseguita correttamente può esserci il rischio di perdita di acqua, scossa elettrica o incendio.
- ⚠ Durante l'installazione, è necessario osservare le precauzioni citate nel presente manuale, e sulle etichette apposte all'interno degli apparecchi, nonché adottare ogni precauzione suggerita dal comune buonsenso e dalle normative di sicurezza vigenti nel luogo d'installazione.
- ⚠ Si raccomanda di utilizzare esclusivamente i componenti specifici per l'installazione in dotazione. L'utilizzo di componenti diversi potrebbe essere causa di perdita di acqua, scosse elettriche o incendio.
- ⚠ La mancata applicazione delle norme indicate può causare malfunzionamenti delle apparecchiature e sollevano la ditta da ogni forma di garanzia e da eventuali danni causati a persone, animali o cose.

3.2 Ricevimento

Avvertenze preliminari

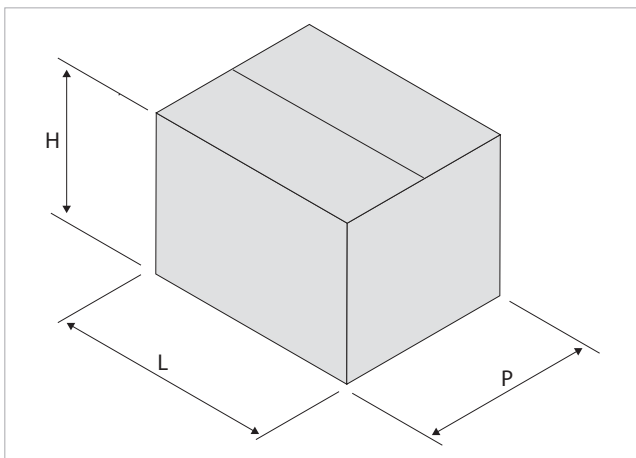
- ⚠ Al ricevimento dell'imballo verificare che la confezione non sia danneggiata, in caso contrario ritirare la merce con riserva, producendo prove fotografiche di eventuali danni.
- ⚠ In caso di danneggiamenti notificare entro 3 giorni dal ricevimento gli eventuali danni allo spedizioniere a mezzo raccomandata r. r. Presentando documentazione fotografica, analoga informazione inviarla tramite fax anche alla ditta produttrice.

- ⚠ Nessuna informazione relativa a danni subiti potrà essere presa in esame dopo 3 giorni dalla consegna.

Descrizione della confezione

L'imballo è costituito da materiale adeguato ed eseguito da personale esperto.
 Le unità sono tutte controllate e collaudate e vengono consegnate complete ed in perfette condizioni.
 L'apparecchio viene spedito con imballo standard costituito da un involucro in cartone e una serie di protezioni in polistirolo espanso, posizionato su bancale in legno e fissato con reggette.

3.3 Dimensioni e pesi con imballo



Versione sensibile

Modelli	u.m.	10	15	20	25
Dimensioni imballo (1)					
Larghezza	mm	650	650	650	650
Lunghezza	mm	700	700	700	700
Altezza	mm	330	330	390	390
Peso	kg	22,0	22,0	23,0	23,0
1. Bancale escluso					

Versione entalpica

Modelli	u.m.	10	15	20	25
Dimensioni imballo (1)					
Larghezza	mm	650	650	650	650
Lunghezza	mm	700	700	700	700
Altezza	mm	330	330	390	390
Peso	kg	23,0	23,0	23,5	23,5
1. Bancale escluso					

3.4 Movimentazione con imballo

Avvertenze preliminari

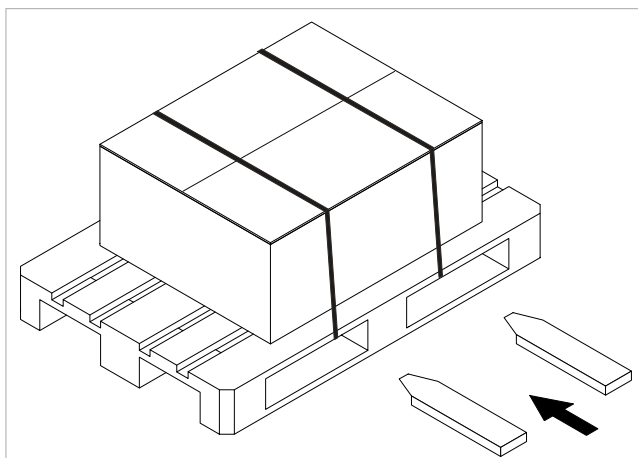
- ⚠ Il prodotto deve essere movimentato solo da personale qualificato, adeguatamente equipaggiato e con attrezzature idonee al peso ed alle dimensioni del prodotto.
- ⚠ Prima di ogni operazione di movimentazione, verificare la capacità di sollevamento dei macchinari utilizzati rispettando le indicazioni riportate sugli imballi.

- ⚠ Quando il carico è sollevato da terra, restare lontani dall'area sottostante e circostante.
- ⚠ Verificare le indicazioni presenti sull'imballo per la quantità di confezioni sovrapponibili.
- ⚠ Nelle operazioni manuali è obbligatorio rispettare sempre il peso massimo per persona previsto dalla legislazione in vigore.

Movimentazione

Con bancale:

- utilizzare un sollevatore a forche



Senza bancale:

- utilizzare un sollevatore a forche

- ⚠ Solo in casi eccezionali l'unità può essere movimentata manualmente per brevi spostamenti. In questo caso è necessario verificare attentamente che il peso dell'unità non superi quanto previsto dalle normative rispetto al numero di persone impiegate.

Immagazzinamento

Avvertenze preliminari

- ⚠ L'immagazzinamento deve essere eseguito in accordo alle norme nazionali vigenti.

- ⚠ Immagazzinare in ambiente chiuso e protetto dagli agenti atmosferici, isolate dal suolo tramite traversine o pallet con temperature non inferiori allo 0 °C, fino ad un massimo di 40 °C.

Disimballaggio

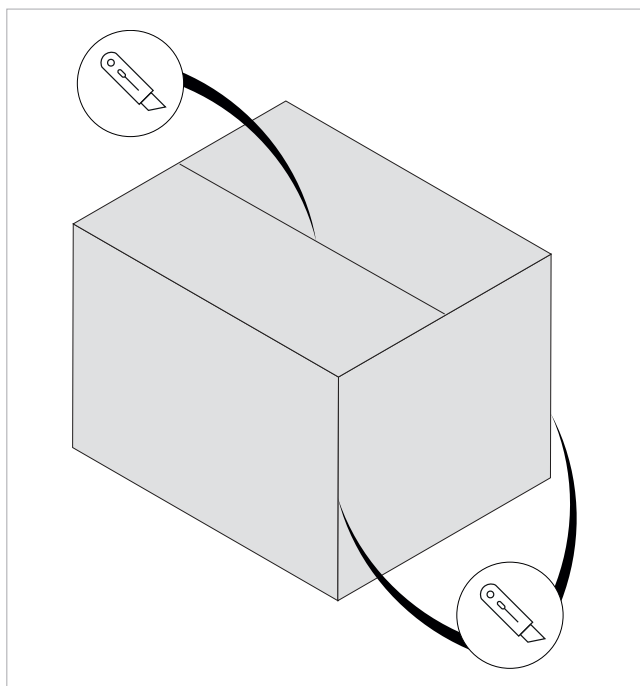
Avvertenze preliminari

- ⚠ Verificare la presenza dei singoli componenti a corredo.
- ⚠ Controllare che tutti i componenti non abbiano subito danni durante il trasporto.

- ⚠ Smaltire i componenti dell'imballo secondo le norme vigenti sullo smaltimento dei rifiuti. Verificare con il Comune di appartenenza le modalità di smaltimento.
- ⚠ Maneggiare con cura.

- ⊖ È vietato disperdere, abbandonare o lasciare alla portata di bambini il materiale dell'imballo (cartone, graffe, sacchetti di plastica, ecc.) in quanto può essere una potenziale fonte di pericolo.

Rimozione dell'imballo



Per rimuovere l'imballo:

- utilizzare un taglierino
- aprire l'imballo in cartone

ⓘ Per facilitare la rimozione del prodotto tagliare anche i bordi verticali.

- estrarre i componenti a corredo
- rimuovere gli elementi in polistirolo
- estrarre l'apparecchio dalla scatola

Materiale a corredo

Si trovano a corredo dell'apparecchio, all'interno dell'imballo:

- Manuale utente del pannello di comando
- Manuale installatore
- Etichetta efficienza energetica
- Etichetta configurazione B
- Raccordo di scarico con sifone
- Due staffe con distanziali regolabili per installazione verticale

⚠ Verificare la presenza dei singoli componenti.

3.6 Movimentazione senza imballo

Avvertenze preliminari

- ⚠ L'unità deve essere movimentata solo da personale qualificato, adeguatamente equipaggiato e con attrezzature idonee al peso ed alle dimensioni dell'apparecchio.
- ⚠ L'unità deve essere movimentata utilizzando guanti con antiscivolo.
- ⚠ Il prodotto deve essere movimentato solo da personale qualificato, adeguatamente equipaggiato e con attrezzature idonee a al peso ed alle dimensioni del prodotto.
- ⚠ Prima di ogni operazione di movimentazione, verificare la capacità di sollevamento dei macchinari utilizzati rispettando le indicazioni riportate sugli imballi.
- ⚠ Quando il carico è sollevato da terra, restare lontani dall'area sottostante e circostante.
- ⚠ Verificare le indicazioni presenti sull'imballo per la quantità di confezioni sovrapponibili.
- ⚠ Nelle operazioni manuali è obbligatorio rispettare sempre il peso massimo per persona previsto dalla legislazione in vigore.

Modalità di movimentazione

- utilizzare un sollevatore a forche, un trabattello o un altro sistema di sollevamento adeguato
- ⚠ Solo in casi eccezionali l'unità può essere movimentata manualmente per brevi spostamenti. In questo caso è ne-

cessario verificare attentamente che il peso dell'unità non superi quanto previsto dalle normative rispetto al numero di persone impiegate.

3.7 Luogo d'installazione

L'ubicazione dell'apparecchio deve essere stabilita dal progettista dell'impianto o da persona competente in materia e deve tenere conto sia delle esigenze prettamente tecniche, sia di eventuali Legislazioni nazionali/locali vigenti.

L'apparecchio è destinato ad essere installato all'interno:

- in posizione orizzontale fissato al soffitto.
 - in posizione verticale fissato alla parete.
- ⚠ La posizione di installazione deve essere scelta a ridosso di una parete comunicante con l'esterno.
- ⚠ L'apparecchio è dichiarato con grado di protezione IPX0, quindi non è adatto per l'installazione all'esterno o in locali con presenza d'acqua (locali piscina, ecc.).

Avvertenze preliminari

- ⚠ Evitare l'installazione dell'unità in prossimità di:
- ostacoli o barriere che causino il ricircolo dell'aria di espulsione
 - luoghi angusti in cui il livello sonoro dell'apparecchio possa venire esaltato da riverberi o risonanze
 - ambienti con presenza di gas infiammabili, gas esplosivi
 - ambienti molto umidi (lavanderie, serre, bagni con forte umidità, ecc.) per evitare la formazione di condensa sui pannelli esterni dell'unità
 - ambienti con presenza di atmosfere aggressive, esplosive o fluidi infiammabili
 - irraggiamento solare e prossimità a fonti di calore
- ⚠ **Evitare l'installazione dell'unità in prossimità del mare. Le atmosfere salmastre provocano la corrosione e l'ossidazione dei componenti interni, compromettendo il funzionamento dell'unità.**
- ⚠ Evitare il posizionamento dell'unità a meno di 1 metro da impianti radio e video.
- ⚠ Non installare sopra fonti di calore.
- ⚠ Accertarsi che:
- il luogo in cui si intende installare l'unità venga scelto con la massima cura al fine di garantire un'adeguata protezione da eventuali urti e possibili conseguenti danni
 - la superficie di supporto sia in grado di sostenere il peso dell'apparecchio
 - la superficie di supporto non interessi elementi portanti della costruzione, tubazioni o linee elettriche
 - non venga compromessa la funzionalità di elementi portanti
 - non vi siano ostacoli alla libera circolazione dell'aria attraverso i fori (piante, foglie...)
 - l'apparecchio venga installato in posizione tale da consentirne facilmente la manutenzione
 - le distanze di sicurezza tra le unità ed altre apparecchiature o strutture vengano rispettate scrupolosamente affinché l'aria in entrata e in uscita dai ventilatori sia libera di circolare

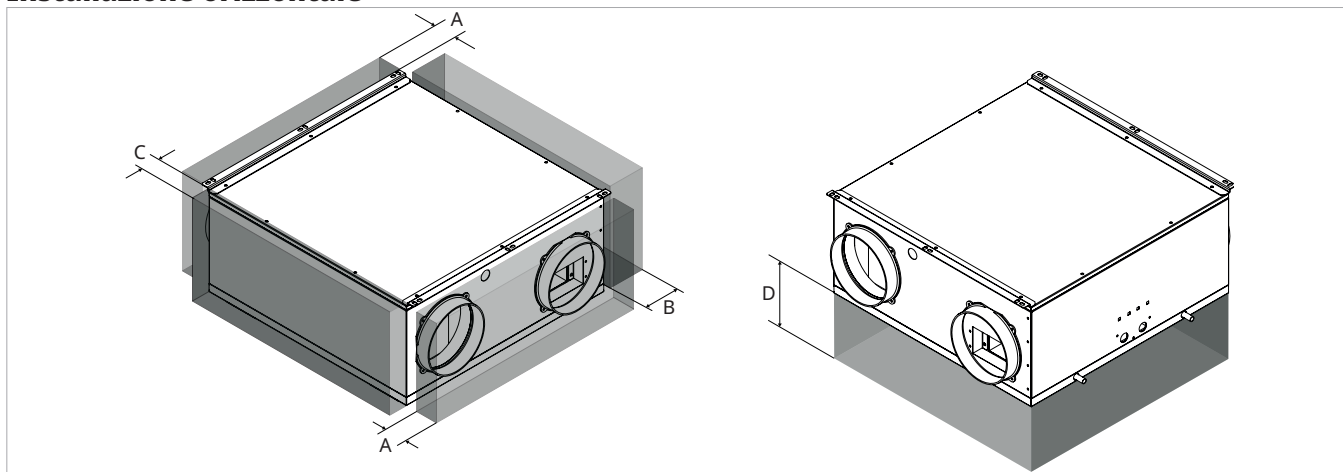
- ⚠ L'apparecchio, se installato in modo incompleto o su una superficie non adeguata potrebbe provocare, qualora dovesse staccarsi, danni a persone o cose.
- ⚠ L'apparecchio non deve essere in una posizione tale che il flusso dell'aria sia rivolto direttamente alla persona.
- ⚠ Prevedere:
 - uno scarico nelle vicinanze per il deflusso della condensa
 - un'alimentazione elettrica conforme nelle vicinanze

3.8 Distanze minime di installazione

Le zone di rispetto per il montaggio e la manutenzione dell'apparecchio sono riportate in figura. Gli spazi stabiliti sono necessari per evitare barriere al flusso d'aria e consentire le normali operazioni di pulizia e manutenzione.

⚠ Accertarsi che lo spazio sia sufficiente a consentire la rimozione delle pannellature per le operazioni di manutenzione ordinaria e straordinaria.

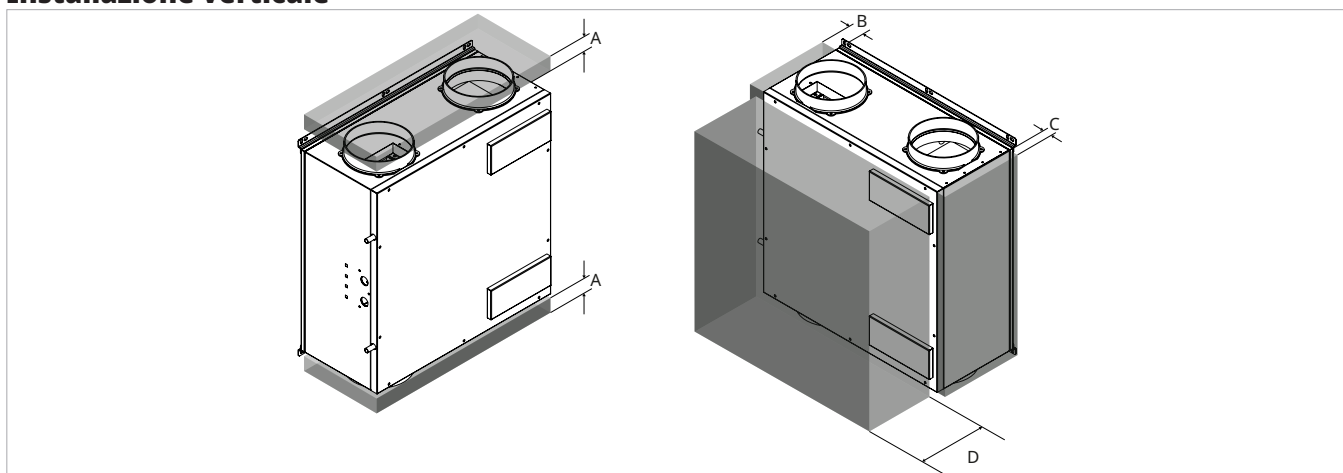
Installazione orizzontale



Installazione orizzontale

Modelli	u.m.	10	15	20	25
Distanze minime					
A	mm	10	10	10	10
B	mm	30	30	30	30
C	mm	10	10	10	10
D	mm	235	235	293	293

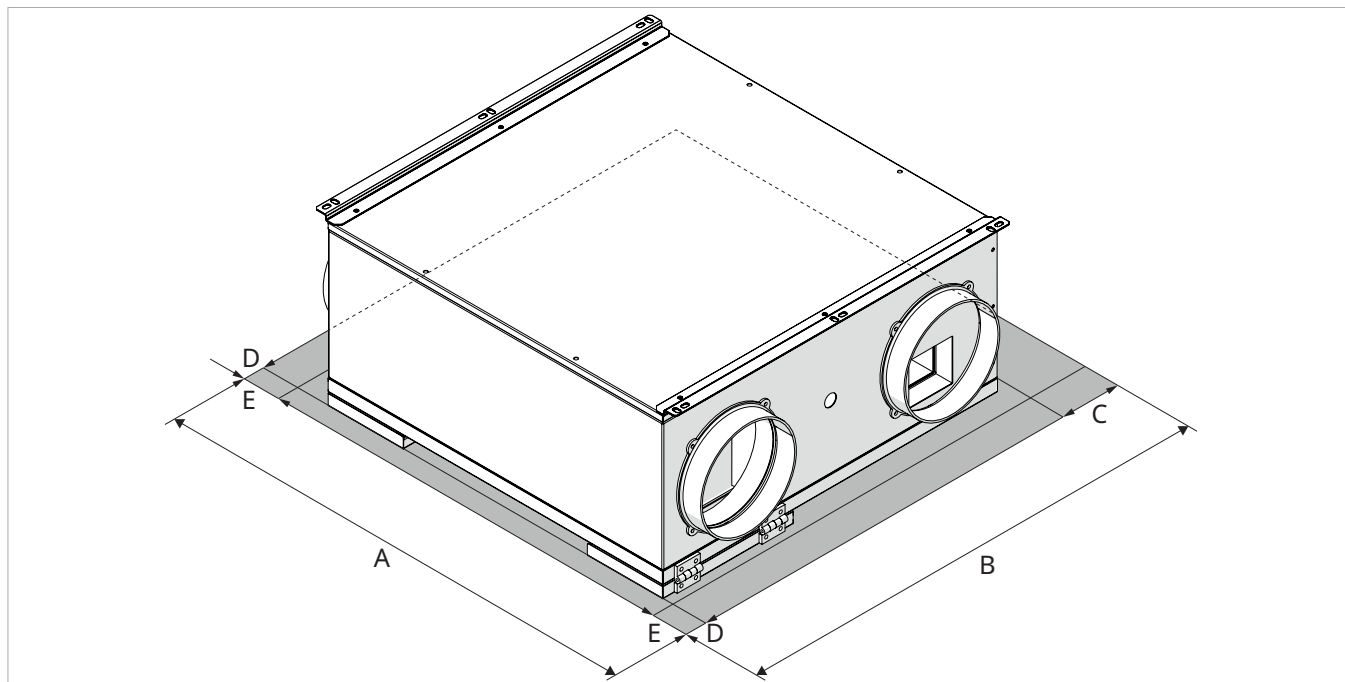
Installazione verticale



Installazione verticale

Modelli	u.m.	10	15	20	25
Distanze minime *					
A	mm	20	20	20	20
B	mm	30	30	30	30
C	mm	10	10	10	10
D	mm	235	235	293	293

Dimensioni botola



Modelli	u.m.	10	15	20	25
Dimensioni botola					
A	mm	672	672	672	672
B	mm	620	620	620	620
C	mm	30	30	30	30
D	mm	10	10	10	10
E	mm	10	10	10	10

3.9 Posizionamento

Avvertenze preliminari

⚠ Verificare che:

- la superficie supporti il peso dell'apparecchio
- il tratto di superficie non interessi tubazioni o linee elettriche
- non venga compromessa la funzionalità di elementi portanti

Foratura della parete esterna

La parete esterna deve essere predisposta con i fori per il passaggio dei condotti aria.

Per eseguire i fori:

- segnare la posizione dei fori
- utilizzare un trapano
- praticare un foro guida
- utilizzare una carotatrice
- praticare il foro passante nella parete
- mantenere una inclinazione in basso verso il lato esterno

⚠ Per evitare la diffusione di elevate quantità di polvere e detriti in ambiente è consigliato accoppiare la carotatrice a sistemi di aspirazione.

⚠ Procedere con cautela in prossimità della parete esterna per evitare la rottura dell'intonaco intorno al foro.

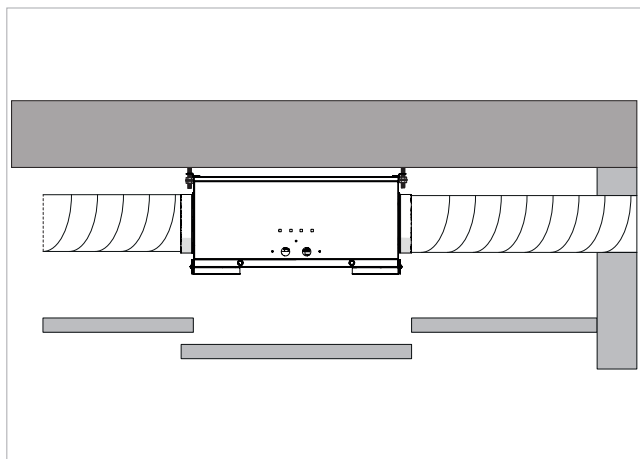
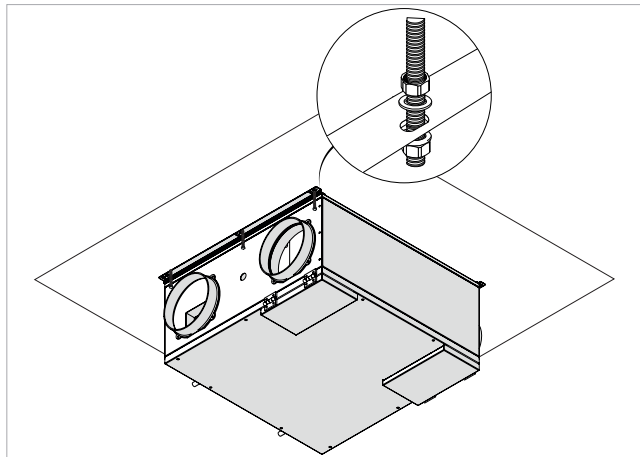
⚠ Prendere accorgimenti in modo che il materiale asportato non colpisca persone e oggetti sottostanti.

Posizionamento dell'unità

L'unità può essere installata in due modalità differenti:

- Installazione orizzontale a soffitto
- Installazione verticale a parete

Installazione orizzontale a soffitto



⚠ Verificare il corretto orientamento dell'unità.

- segnare la posizione dei fori di fissaggio
- utilizzare sistemi di fissaggio adeguati al tipo di superficie di supporto e al peso dell'unità
- fissare l'unità al sistema di fissaggio

Verificare che:

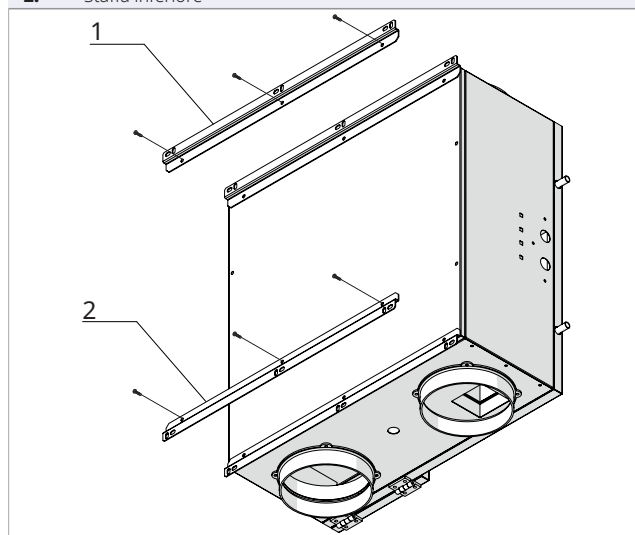
- sia in bolla
- siano rispettate le distanze minime di installazione

Installazione verticale a parete

La macchina esce di fabbrica predisposta per l'installazione orizzontale. Per installarla in posizione verticale è necessario modificare la posizione delle staffe di fissaggio.

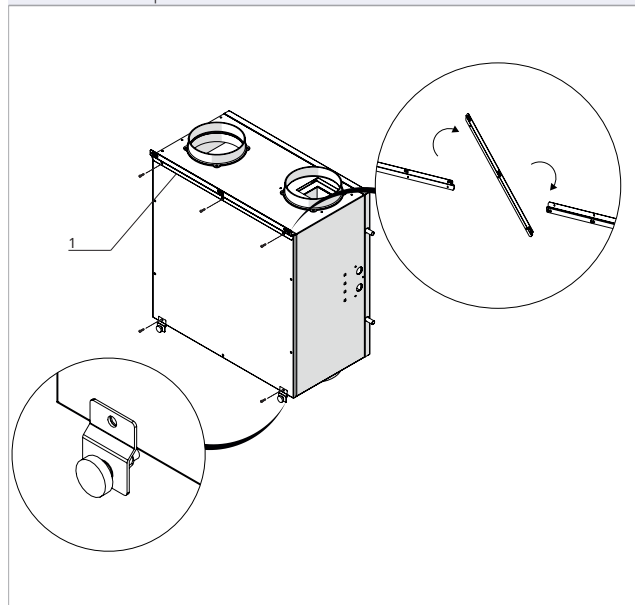
⚠ Verificare il corretto orientamento dell'unità.

1. Staffa superiore
2. Staffa inferiore



- rimuovere le viti di fissaggio
- rimuovere le staffe

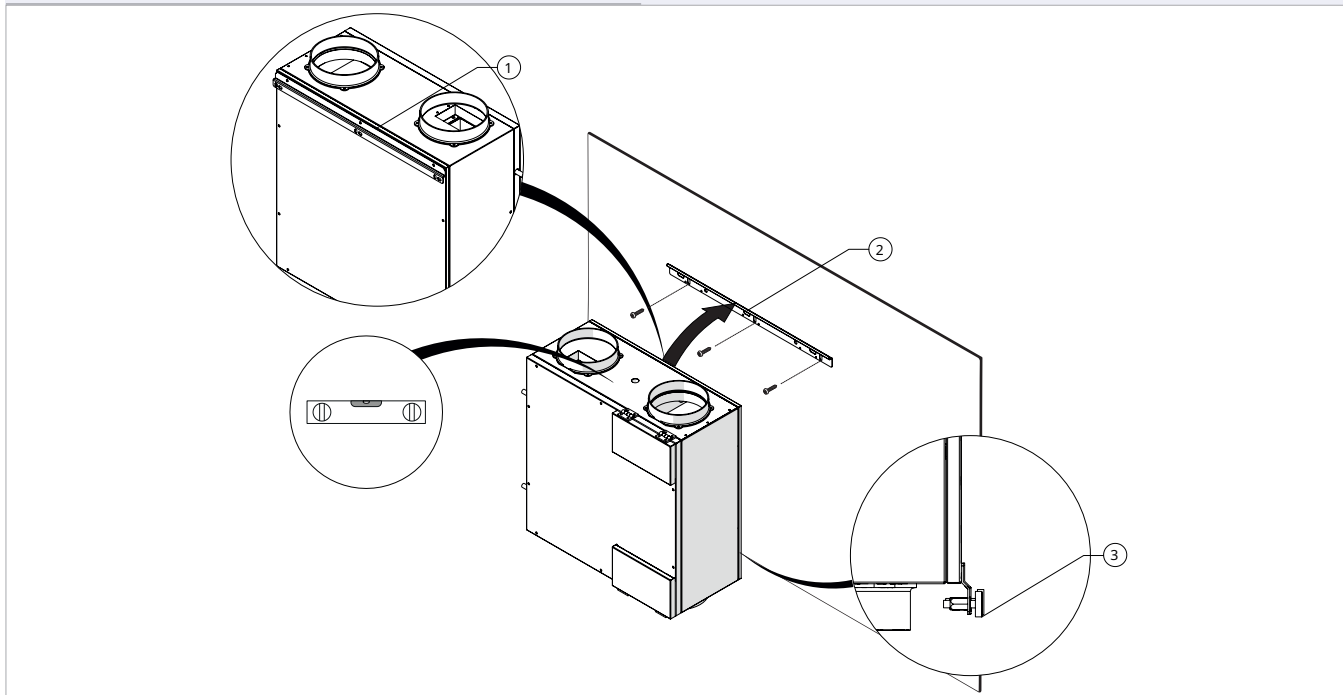
1. Staffa superiore



- ruotare di 180° la staffa superiore
- riposizionare la staffa sull'unità
- posizionare le staffe con distanziali regolabili nel lato inferiore

1. Staffa superiore
2. Staffa inferiore

3. Distanziali



- riprendere la staffa inferiore rimossa dall'unità
- utilizzare la staffa inferiore come dima
- segnare la posizione dei fori di fissaggio
- utilizzare viti e tasselli ad espansione adatti al peso dell'apparecchio e al materiale della parete di supporto
- fissare la staffa inferiore alla parete
- agganciare la staffa superiore posizionata sull'apparecchio alla staffa inferiore posizionata sulla parete
- regolare i distanziali

Verificare che:

- sia in bolla
- siano rispettate le distanze minime di installazione

3.10 Collegamento dello scarico condensa

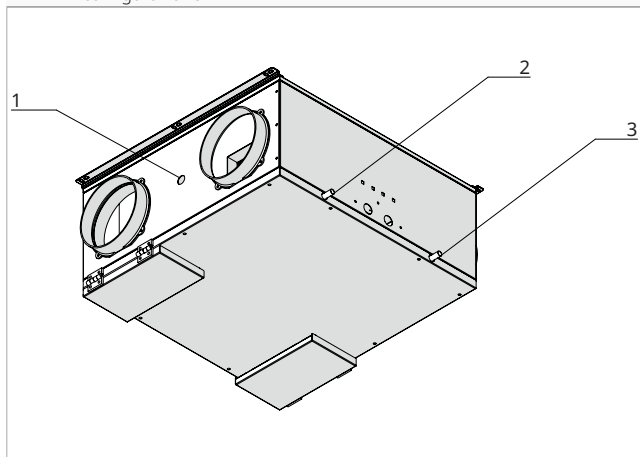
Avvertenze preliminari

- ⚠ Questo apparecchio è completo di vaschette per la raccolta della condensa che si produce durante il funzionamento. La condensa deve essere convogliata in un luogo adatto allo scarico.
- ⚠ L'apparecchio è predisposto con due attacchi per lo scarico condensa. Deve essere utilizzato uno dei due in funzione della configurazione scelta.
- ⚠ Se la linea di drenaggio dovesse sfociare in un recipiente (tanica o altro) bisogna evitare che lo stesso recipiente sia ermeticamente chiuso e soprattutto si deve evitare che il tubo di drenaggio resti immerso nell'acqua.
- ⚠ Il foro per il passaggio del tubo della condensa deve sempre avere una pendenza verso l'esterno.
- ⚠ Quando si raccorda lo scarico della condensa prestare molta attenzione a non schiacciare il tubo in gomma.

Posizione degli attacchi

L'unità dispone di tre attacchi dello scarico condensa. La dimensione e la posizione degli attacchi dello scarico condensa sono riportati di seguito.

- | | |
|----|---|
| 1. | Attacco dello scarico condensa installazione verticale |
| 2. | Attacco dello scarico condensa installazione orizzontale configurazione A |
| 3. | Attacco dello scarico condensa installazione orizzontale configurazione B |

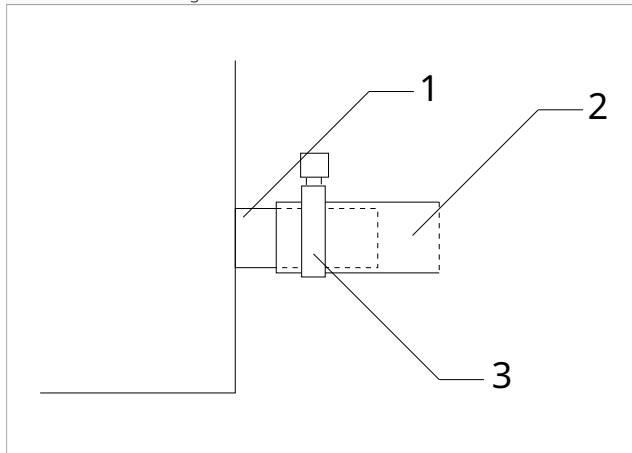


- ⚠ Gli attacchi non utilizzati devono essere tappati.

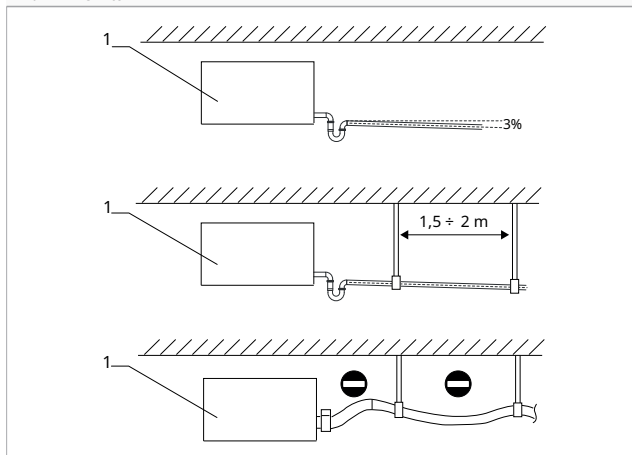
Collegamento

Unità installata orizzontalmente a soffitto:

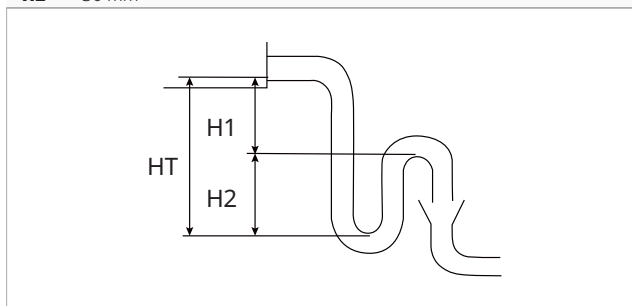
- | | |
|----|--------------------------|
| 1. | Attacco scarico condensa |
| 2. | Tubo di scarico condensa |
| 3. | Fascetta stringitubo |



- | | |
|----|-------|
| 1. | Unità |
|----|-------|



- | | |
|----|-------|
| HT | 60 mm |
| H1 | 30 mm |
| H2 | 30 mm |



In funzione della configurazione scelta:

- collegare il tubo di drenaggio all'attacco predisposto sull'unità
- realizzare un sifone sulla tubazione di scarico nei pressi dell'unità
- indirizzare il tubo di scarico condensa verso un luogo adatto allo scarico
- mantenere una pendenza minima del 3% verso il luogo di scarico
- isolare i punti di giunzione

⚠ **É obbligatorio realizzare un adeguato sifone sulla tubazione di scarico condensa per evitare che la depressione generata dai ventilatori impedisca il regolare deflusso della condensa con pericolo di versamenti all'interno dei locali.**

⚠ Il sistema di scarico deve prevedere un adeguato sifone per prevenire l'indesiderata entrata d'aria nel sistema in depressione. Il sifone inoltre impedisce l'infiltrarsi di odori o insetti.

⚠ Il sifone deve essere dotato di tappo nella parte inferiore o deve comunque permettere un veloce smontaggio per la pulizia.

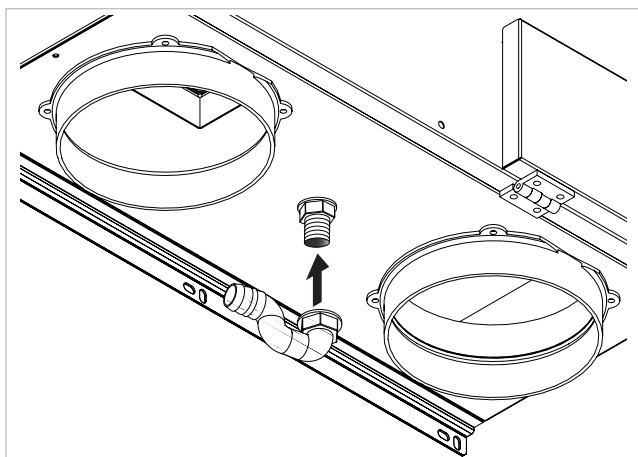
⚠ Utilizzare tubazioni di drenaggio in materiale plastico.

⚠ Evitare le tubazioni in materiale metallico.

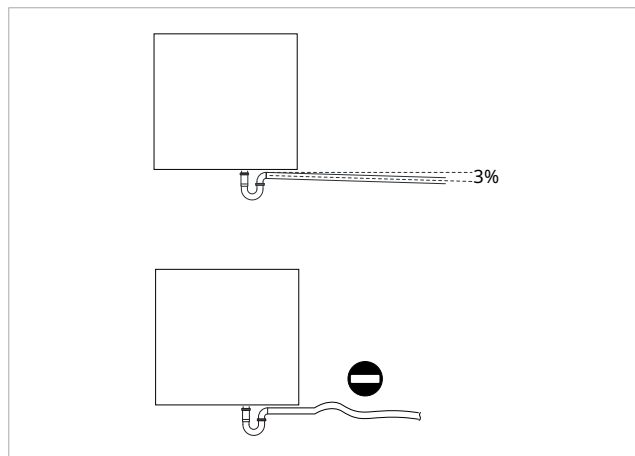
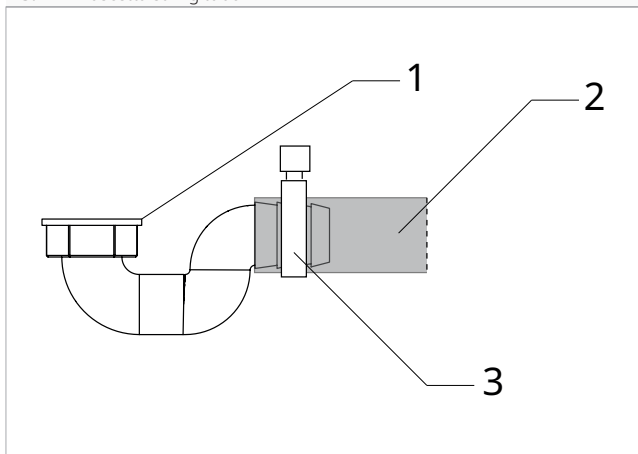
⚠ Accertarsi della buona tenuta di tutte le giunzioni per evitare fuoriuscite di acqua.

⚠ Le tubazioni di scarico condensa devono essere isolate sia per i tratti all'interno che per i tratti all'esterno delle abitazioni per evitare la formazione di condensa sulla superficie e/o problemi di congelamento. L'isolante deve essere inserito fino all'innesto del tubo di scarico condensa sull'attacco predisposto sull'unità.

Unità installata verticalmente a parete:



1. Raccordo di scarico con sifone
2. Tubo di scarico condensa
3. Fascetta stringitubo



- collegare il tubo di drenaggio al raccordo di scarico con sifone
- indirizzare il tubo di drenaggio verso un luogo adatto allo scarico
- mantenere una pendenza minima del 3% verso il luogo di scarico
- isolare i punti di giunzione

⚠ **É obbligatorio realizzare un adeguato sifone sulla tubazione di scarico condensa per evitare che la depressione generata dai ventilatori impedisca il regolare deflusso della condensa con pericolo di versamenti all'interno dei locali.**

⚠ Utilizzare tubazioni di drenaggio in materiale plastico.

⚠ Evitare le tubazioni in materiale metallico.

⚠ Accertarsi della buona tenuta di tutte le giunzioni per evitare fuoriuscite di acqua.

⚠ Le tubazioni di scarico condensa devono essere isolate sia per i tratti all'interno che per i tratti all'esterno delle abitazioni per evitare la formazione di condensa sulla superficie e/o problemi di congelamento. L'isolante deve essere inserito fino all'innesto del tubo di scarico condensa sull'attacco predisposto sull'unità.

3.11 Collegamento aeraulico

Avvertenze preliminari

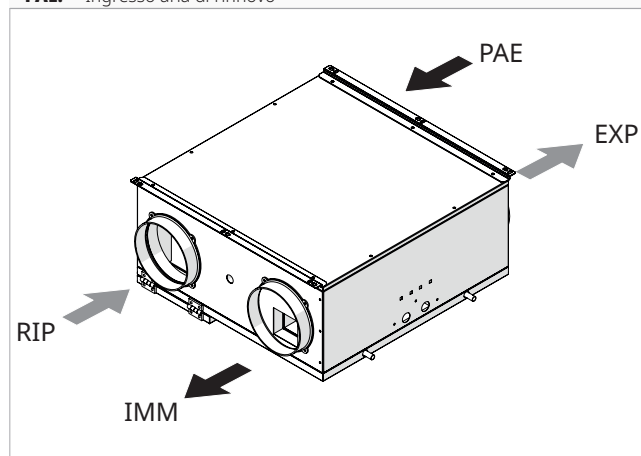
- ⚠ Il dimensionamento delle canalizzazioni e delle griglie di mandata e ripresa deve essere effettuato da persona professionalmente qualificata.
- ⚠ Per evitare di trasmettere le eventuali vibrazioni della macchina in ambiente, è consigliato interporre un giunto antivibrante fra le bocche ventilanti e i canali.
- ⚠ Le tubazioni di collegamento devono essere di diametro adeguato e sostenute in modo da non gravare, con il loro peso, sull'apparecchio.

Configurazioni aerauliche

- A configurazione di fabbrica
- B configurazione modificabile in cantiere

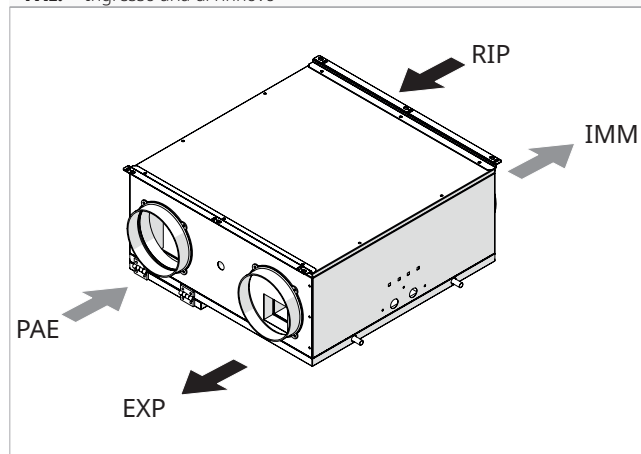
Configurazione A installazione orizzontale

RIP: Ripresa aria ambiente
IMM: Immissione aria ambiente
EXP: Espulsione aria viziata
PAE: Ingresso aria di rinnovo



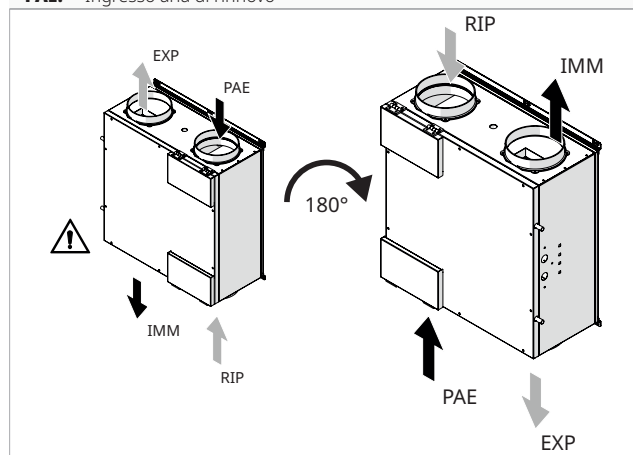
Configurazione B Installazione orizzontale

RIP: Ripresa aria ambiente
IMM: Immissione aria ambiente
EXP: Espulsione aria viziata
PAE: Ingresso aria di rinnovo



Configurazione A installazione verticale

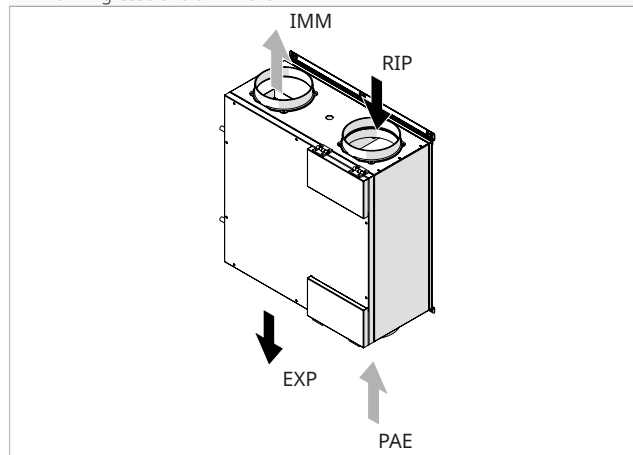
RIP: Ripresa aria ambiente
IMM: Immissione aria ambiente
EXP: Espulsione aria viziata
PAE: Ingresso aria di rinnovo



- ⚠ Per installare la configurazione A verticale a parete è necessario ruotare l'unità di 180°.

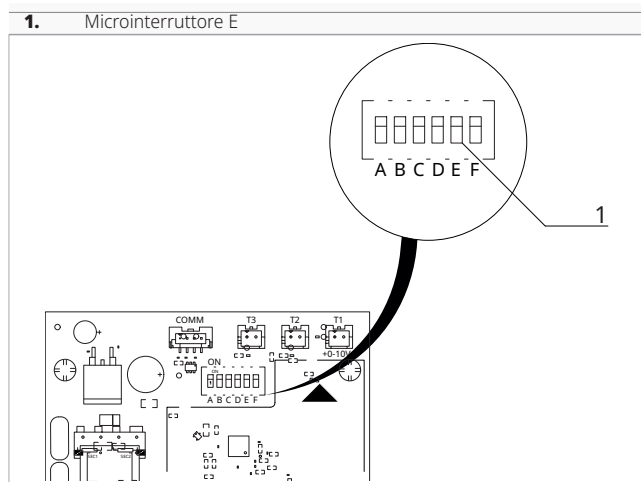
Configurazione B installazione verticale

RIP: Ripresa aria ambiente
IMM: Immissione aria ambiente
EXP: Espulsione aria viziata
PAE: Ingresso aria di rinnovo

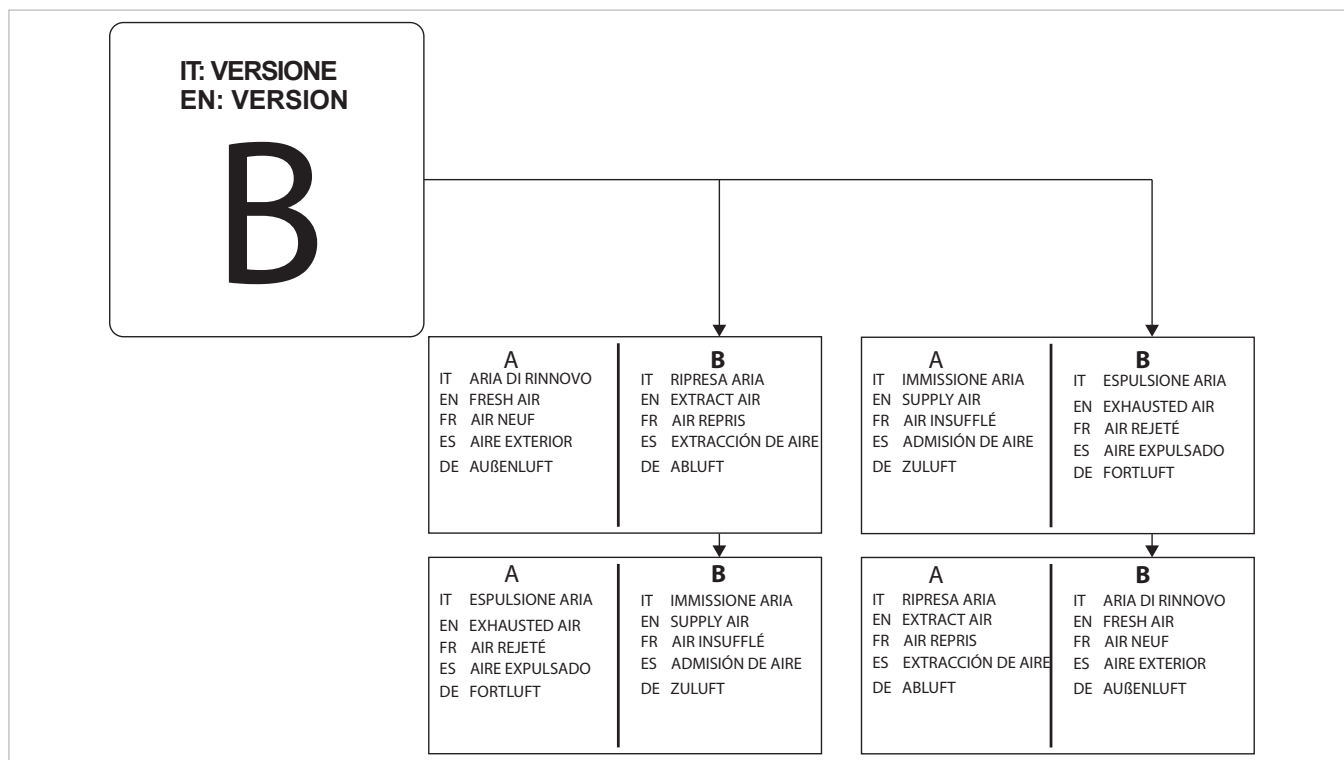


Modifica della configurazione aeraulica da A a B

Per modificare la configurazione è necessario invertire l'impostazione del microinterruttore E da Off a On, l'unità effettuerà automaticamente l'inversione delle uscite dei ventilatori, le proprietà delle sonde e le relative logiche di controllo antigelo e bypass.

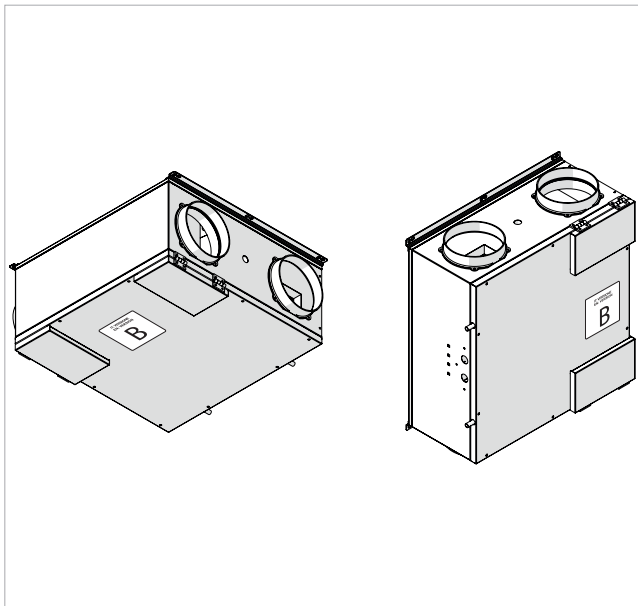


Etichetta configurazione B



Per indicare che la configurazione della macchina è stata modificata è necessario applicare l'etichetta a corredo. La presenza dell'etichetta indica che bisogna fare riferimento alla colonna B nelle etichette dei flussi d'aria.

Applicazione etichetta:



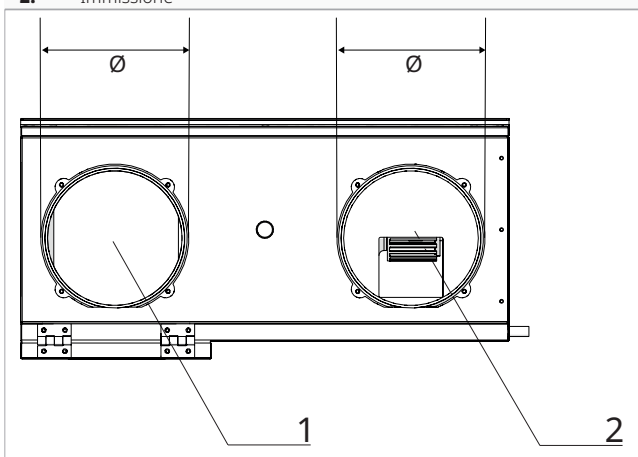
- Installazione orizzontale: applicare l'etichetta sul pannello inferiore
- Installazione verticale: applicare l'etichetta sul pannello frontale

Conessioni

Lato ambiente

Configurazione A

1. Ripresa ambiente
2. Immissione

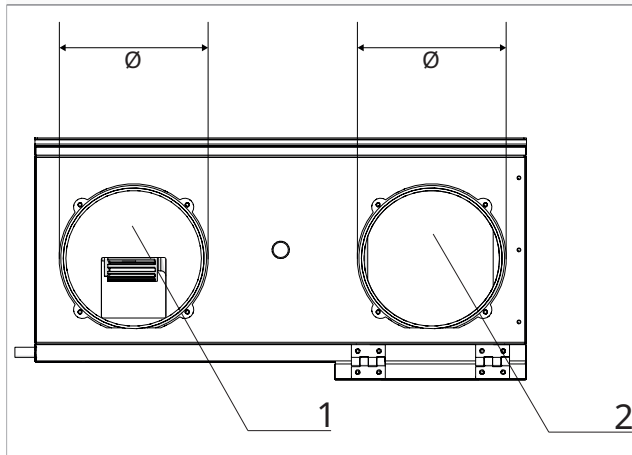


Modelli	u.m.	10	15	20	25
Attacco aria immissione	mm	-	-	-	-

Lato esterno

Configurazione A

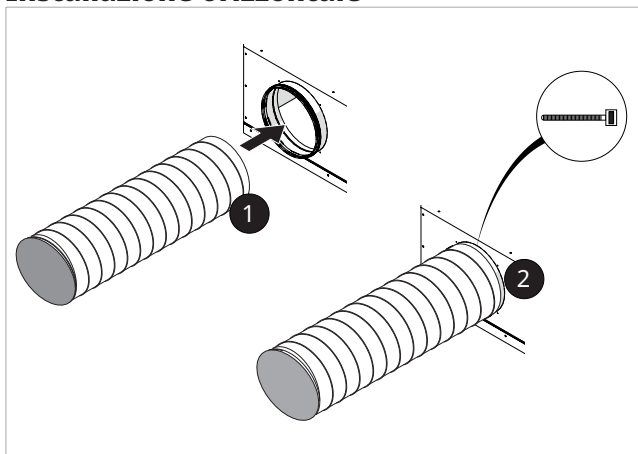
1. Espulsione
2. Aria esterna



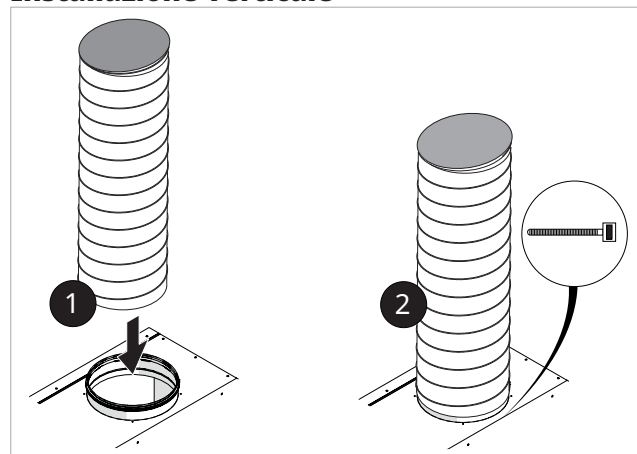
Modelli	u.m.	10	15	20	25
Attacco aria immissione	mm	-	-	-	-

Connessione attacchi circolari

Installazione orizzontale



Installazione verticale



- posizionare i canali sugli attacchi previsti sull'apparecchio
- utilizzare una fascetta metallica o un collare di fissaggio canale
- fissare i canali sugli attacchi

⚠ Utilizzare canali rivestiti con materiale anticondensa di spessore adeguato.

3.12 Collegamenti elettrici

L'apparecchio lascia la fabbrica completamente cablato e necessita solamente del collegamento all'alimentazione elettrica, al comando e ad eventuali accessori.

Avvertenze preliminari

⚠ Tutte le operazioni di carattere elettrico devono essere eseguite da personale qualificato, in possesso dei necessari requisiti di legge, addestrato ed informato sui rischi correlati a tali operazioni.

⚠ Tutti i collegamenti devono essere effettuati secondo quanto previsto dalle norme vigenti in materia nel paese di installazione.

⚠ Prima di effettuare qualsiasi intervento assicurarsi che l'alimentazione elettrica sia disinserita.

⚠ L'unità va alimentata solamente a lavori idraulici ed elettrici ultimati.

⚠ Riferimenti:

- per i collegamenti elettrici fare riferimento agli schemi elettrici presenti in questo manuale, soprattutto per la parte riguardante la morsettiera di alimentazione
- per la tensione di alimentazione fare riferimento alla targa tecnica posizionata sull'apparecchio

⚠ Verificare che:

- le caratteristiche della rete elettrica siano adeguate agli assorbimenti dell'apparecchio, considerando anche eventuali altri macchinari in funzionamento parallelo
- la tensione di alimentazione elettrica e la frequenza corrispondano a quanto specificato sulla targa tecnica posizionata sull'apparecchio

- i cavi siano adeguati al tipo di posa in accordo con le norme CEI in vigore
- i terminali dei cavi siano provvisti di terminali a puntale, di sezione proporzionata ai cavi di collegamento, prima di inserirli all'interno della morsettiera
- l'alimentazione elettrica sia provvista di adeguate protezioni contro sovraccarichi e/o cortocircuiti

⚠ È obbligatorio:

- collegare l'apparecchio ad un efficace impianto di terra
- per unità con alimentazione trifase, verificare il corretto collegamento delle fasi
- installare un sezionatore dedicato dotato di fusibili ritardati o di un interruttore automatico magnetotermico onnipolare conforme alle norme CEI-EN, adeguato all'assorbimento dell'apparecchio, con relè differenziale con taratura massima pari a quanto prescritto dalle singole normative elettriche

⚠ Assicurarsi che venga realizzato il collegamento a terra. Non mettere a massa l'apparecchio su tubazioni di distribuzione, scaricatori per sovratensioni o sulla terra dell'impianto telefonico. Se non eseguito correttamente, il collegamento a terra può essere causa di scossa elettrica. Sovracorrenti momentanee di alta tensione provocate da fulmini o altre cause potrebbero danneggiare l'unità di ventilazione.

⚠ Si raccomanda di installare un interruttore di dispersione a massa. La mancata installazione di questo dispositivo potrebbe essere causa di scossa elettrica.

⚠ I collegamenti elettrici devono essere eseguiti nel rispetto delle istruzioni contenute nel manuale e delle norme o pratiche che regolano gli allacciamenti di apparecchi elettrici a livello nazionale. Insufficiente capacità o colle-

gamenti elettrici incompleti potrebbero essere causa di scosse elettriche o incendi.

- ⚠ La linea di alimentazione deve essere adeguatamente dimensionata per evitare cadute di tensione o surriscaldamento di cavi o altri dispositivi posti sulla linea stessa.
- ⚠ Utilizzare un circuito di alimentazione dedicato. Non utilizzare mai un'alimentazione alla quale sia collegato anche un altro apparecchio causa rischio di surriscaldamento, scossa elettrica o incendio.
- ⚠ Per il collegamento elettrico, utilizzare un cavo di lunghezza sufficiente a coprire l'intera distanza senza alcuna connessione. Non utilizzare prolunghe. Non applicare altri carichi sull'alimentazione.
- ⚠ Dopo aver collegato i cavi di interconnessione e di alimentazione, accertarsi che i cavi siano sistemati in modo da non esercitare forze eccessive sulle coperture o sui pannelli elettrici. Montare le coperture sui cavi. Eventuali collegamenti incompleti delle coperture possono essere causa di surriscaldamento dei morsetti, scossa elettrica o incendio.
- ⚠ L'eventuale sostituzione del cavo di alimentazione deve essere effettuata esclusivamente da personale abilitato e in conformità alle norme nazionali vigenti.
- ⚠ Il costruttore non è responsabile di eventuali danni causati dalla mancanza di messa a terra o dell'inosservanza di quanto riportato negli appositi schemi.
- ⚠ L'apparecchio è dotato di filtro antidisturbo come previsto dalla normativa vigente. Utilizzare interruttori differenziali selettivi per compensare la micro dispersione a terra di questo dispositivo.
- ⊖ È vietato l'uso dei tubi del gas e dell'acqua per la messa a terra dell'apparecchio.

Dimensionamento della linea di alimentazione

Per il dimensionamento della linea di alimentazione elettrica e relativo dispositivo di protezione, utilizzare le tabelle di seguito riportate.

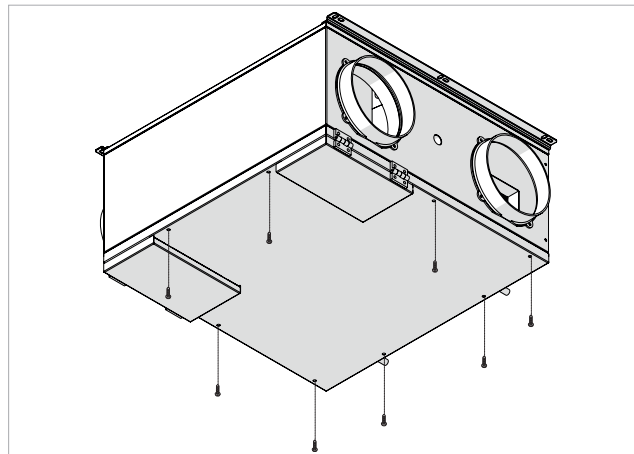
Non si tratta di assorbimenti medi o picchi transitori, ma di valori da considerare per il corretto dimensionamento dell'impianto e per la richiesta della potenza contrattuale (esclusi i carichi dovuti al normale esercizio dell'edificio).

- ⚠ La potenza massima viene raggiunta solo in casi eccezionali quindi la corrente di intervento indicata viene suggerita per garantire un equilibrio tra assorbimenti macchina e incidenza nell'impianto generale.
- ⚠ La sezione minima dei cavi indicata deve essere verificata in base alle reali condizioni di impianto: lunghezza del cavo, caratteristiche della fornitura elettrica, ecc.
- ⚠ Per le unità dotate di resistenze elettriche è necessario sommare ai valori di assorbimento delle unità quelli delle resistenze riportati nelle tabelle seguenti.

Accesso al quadro elettrico

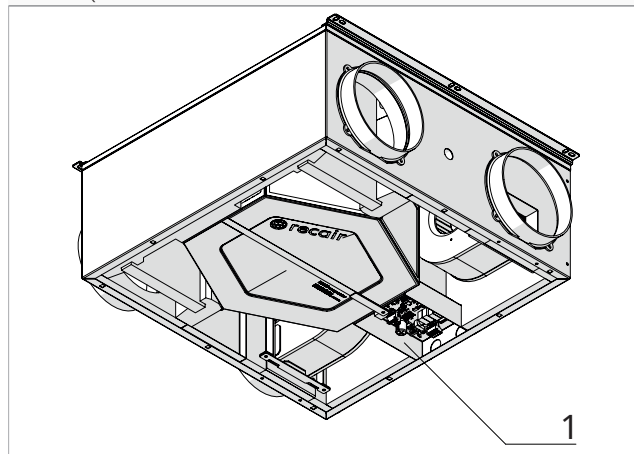
- ⚠ L'accesso al quadro elettrico è consentito solo a personale specializzato.
- ⚠ Prima di effettuare qualsiasi intervento, assicurarsi che l'alimentazione elettrica sia disinserita.

Installazione orizzontale

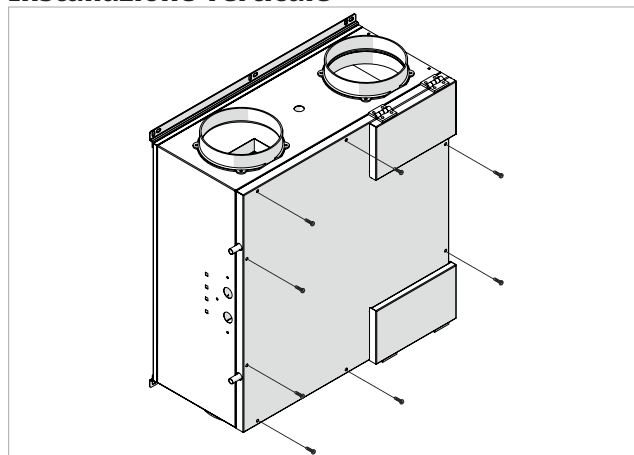


Installazione orizzontale

1. Quadro elettrico

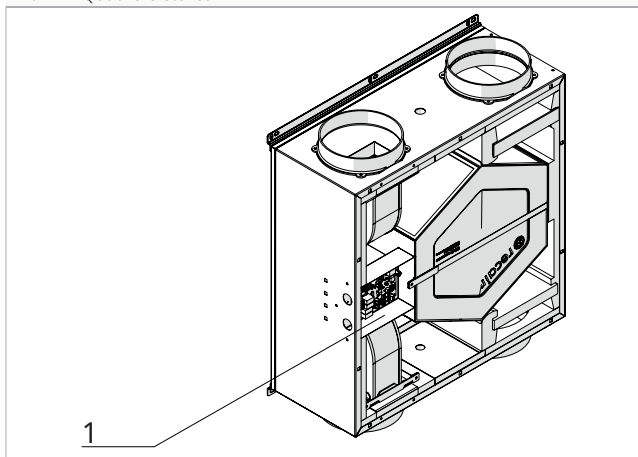


Installazione verticale



Installazione verticale

1. Quadro elettrico



Per accedere alle connessioni:

- svitare le viti di fissaggio
- rimuovere il pannello inferiore

Collegamento

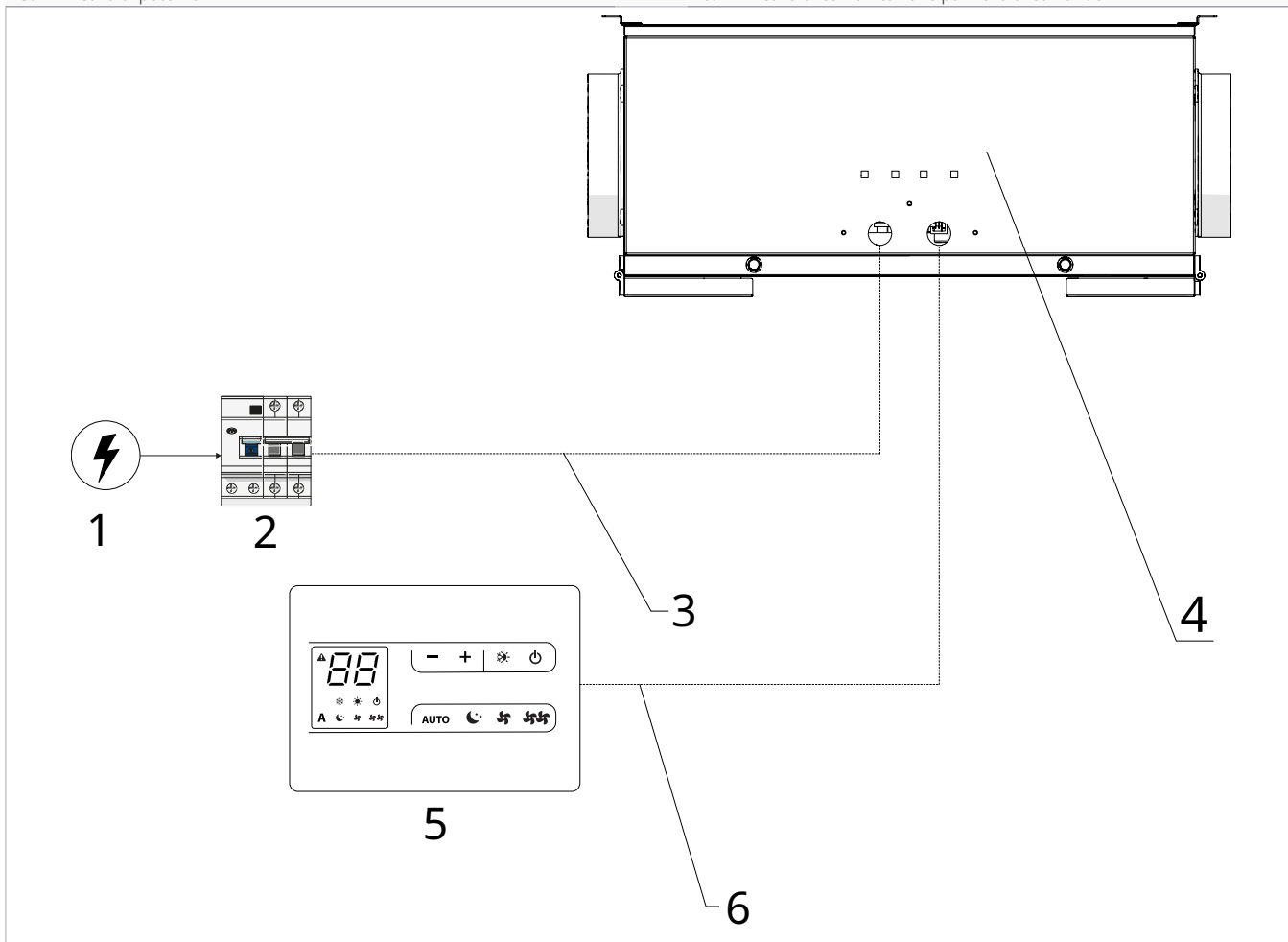
Prima di procedere al collegamento elettrico dell'unità alla rete di alimentazione, assicurarsi che il sezionatore sia aperto. L'alimentazione elettrica dell'unità monofase va collegata agli appositi morsetti, sottoposti all'azione del sezionatore.

⚠ Utilizzare dei cavi dimensionati adeguatamente per evitare cadute di tensione o surriscaldamenti.

Schema di collegamento

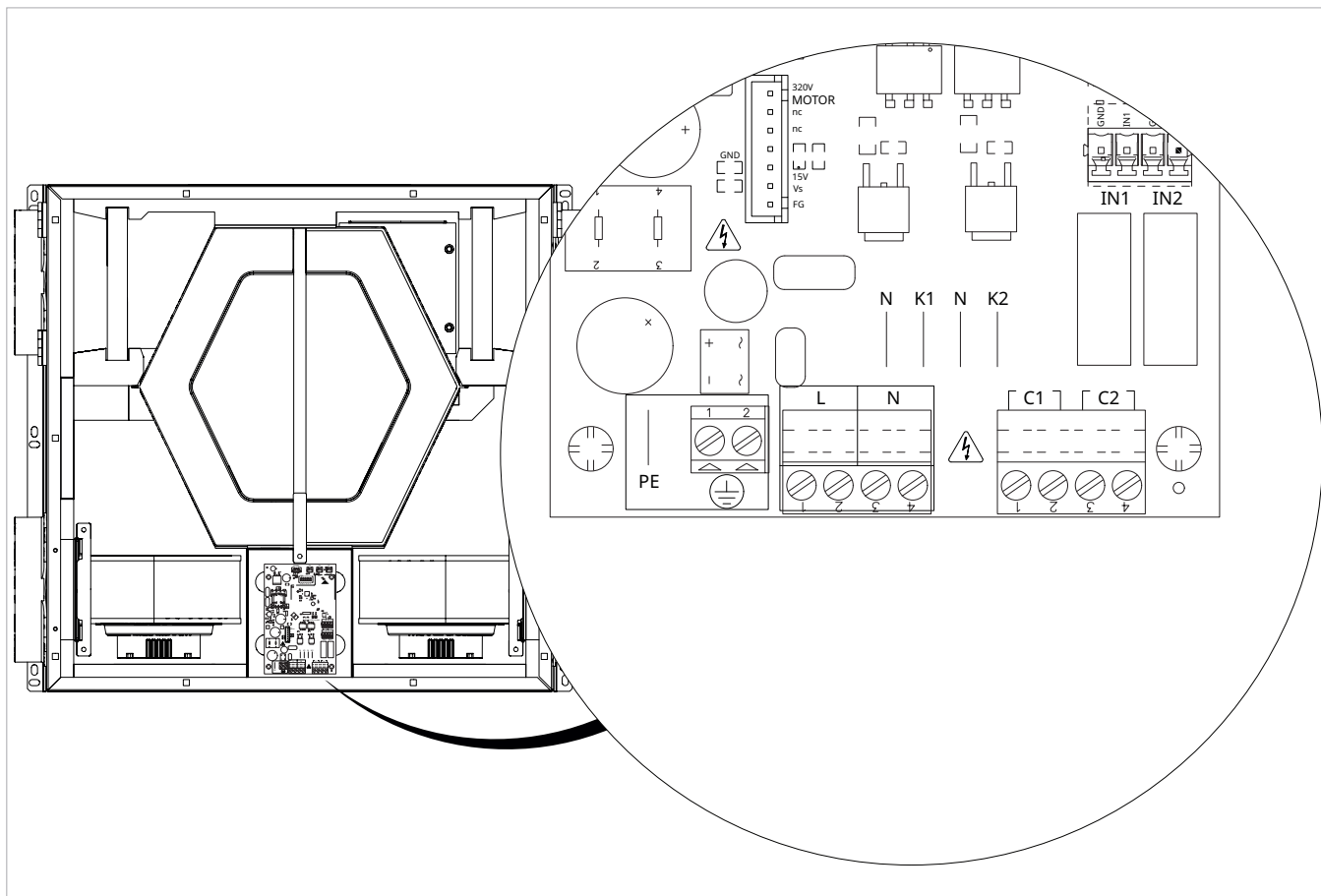
1. Alimentazione elettrica 230/1/50
2. Sezionatore
3. Cavo di potenza

4. EVHRP SMALL
5. Pannello di comando
6. Cavo di comunicazione pannello di comando



Quadro elettrico a bordo unità

Morsettiera di collegamento



PANNELLO DI COMANDO

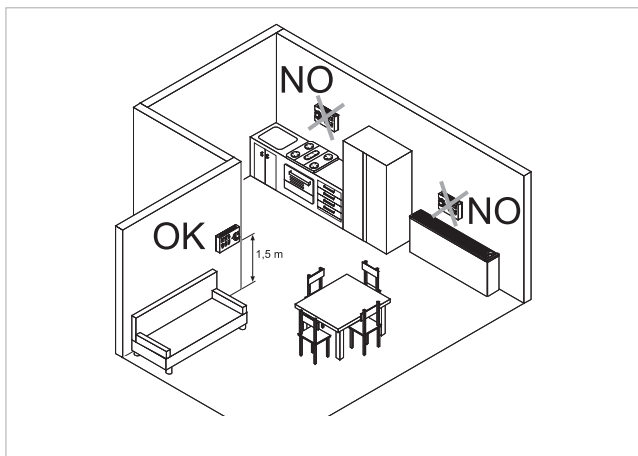
4.1 Installazione

Descrizione

Il pannello di comando è un controllore elettronico con all'interno sensori di umidità e qualità dell'aria, con possibilità di controllo su più apparecchi dotati della stessa scheda elettronica. È dotato di sonda di umidità e qualità dell'aria.

⚠ La sonda di temperatura può essere remotizzata in uno degli apparecchi collegati.

Montaggio

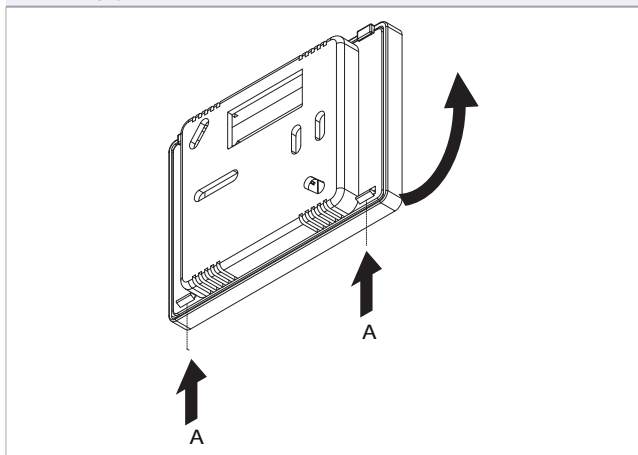


Il pannello di comando va installato:

- su pareti interne
- ad un'altezza di circa 1,5 m dal pavimento
- lontano da porte e finestre
- lontano da fonti di calore come caloriferi, ventilconvettori, fornelli, raggi diretti del sole

⚠ Il pannello di comando è fornito all'interno della confezione già assemblato.

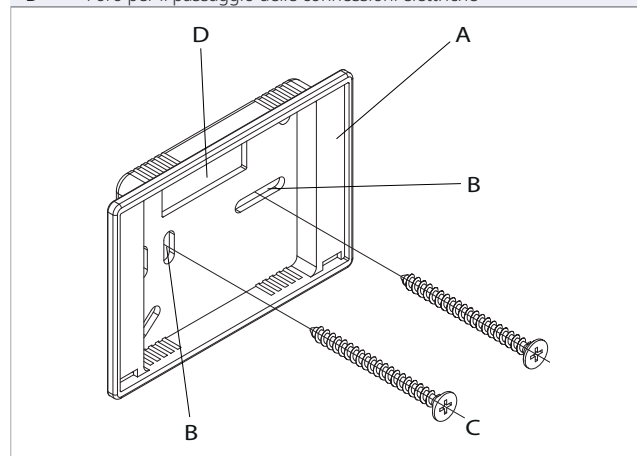
A Dentini



Prima del montaggio a muro:

- sganciare i dentini di fissaggio posizionati nel lato posteriore del pannello di comando
- separare la base dal pannello di comando
- utilizzare la base come dima per tracciare i punti di fissaggio

A	Base del controllo
B	Fori per il fissaggio a parete
C	Viti
D	Foro per il passaggio delle connessioni elettriche



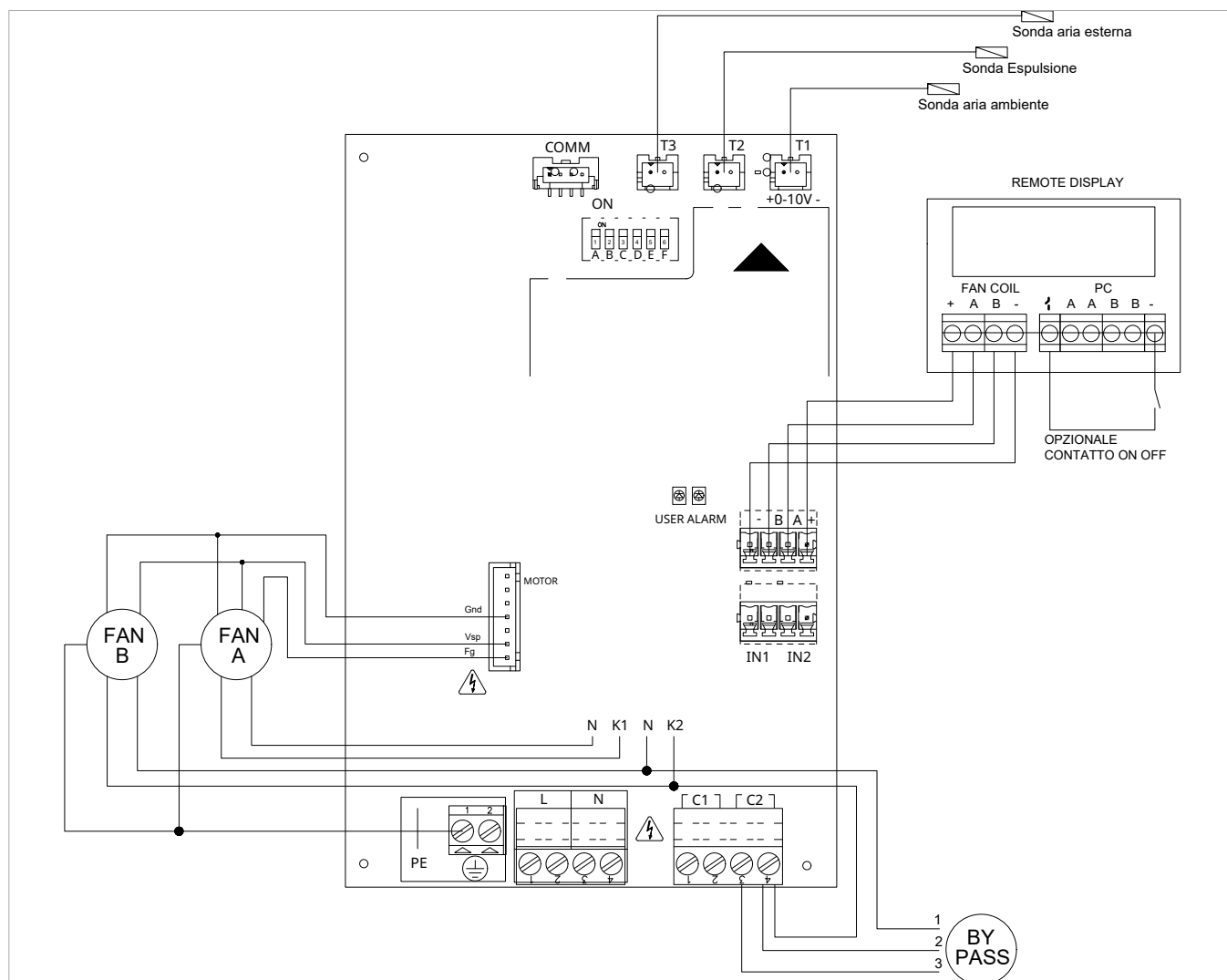
Per il fissaggio a muro del pannello di comando:

- forare la parete
- passare i cavi elettrici attraverso il foro predisposto
- fissare la base del controllo alla parete utilizzando viti e tasselli adeguati
- eseguire i collegamenti elettrici
- richiudere il pannello di comando

⚠ Fare attenzione a non schiacciare i conduttori al momento della chiusura del pannello di comando.

4.2 Collegamenti elettrici

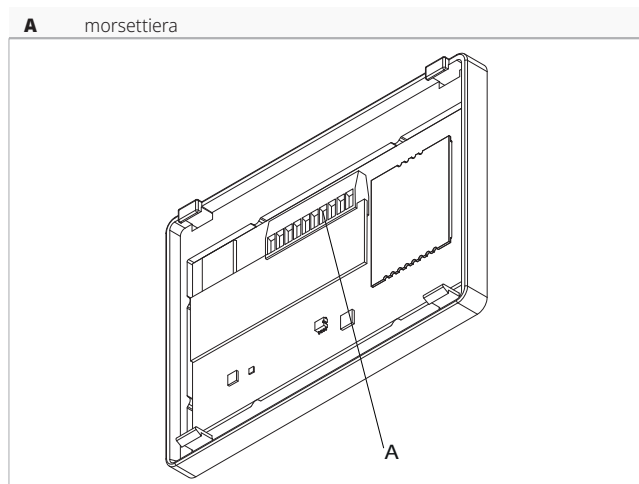
Schema di collegamento



Collegamenti a cura del cliente

IN1	Velocità booster (standard) / ingresso filtri sporchi (configurabile)	Contatto chiuso / funzione attiva
C1	Comando generatore / valvola acqua / batteria di post-riscaldamento / batteria di pre-riscaldamento	Contatto pulito
C2	Bypass	Contatto in tensione 220V
Remote display	Comando remoto (a fili)	-
On - Off remoto (su display)	On - Off remoto contatto presente su display remoto	Contatto chiuso / unità off

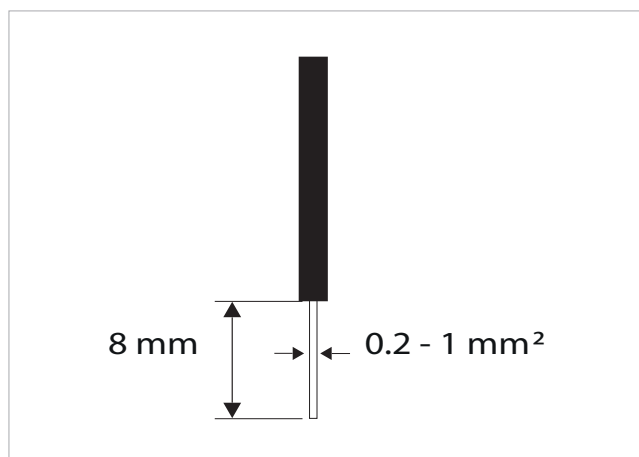
Posizione della morsettiera



I morsetti consentono il collegamento di cavi rigidi o flessibili con sezioni da 0,2 ad 1 mm². Per cavi dotati di capocorda con collare in plastica la sezione massima si riduce a 0,75 mm².

Collegamento alla scheda elettronica

Per il collegamento:



- rimuovere una porzione dell'isolamento dalla parte terminale del cavo

- inserire il cavo nel morsetto
- avvitare a fondo
- verificare il corretto fissaggio tirando leggermente il cavo

⚠ Il cavo deve essere schermato e twistato da 4 x 0,75 mm², lunghezza massima 50 m.

Collegamento On - Off remoto

Attraverso questo contatto è possibile collegare un dispositivo esterno che inibisce il funzionamento dell'apparecchio come ad esempio:

- on/off remoto (su display)

Funzionamento

Alla chiusura del contatto collegato all'ingresso PC, tutti gli apparecchi vengono spenti.

Alla pressione di un tasto sul display il simbolo ⚠ lampeggia.

- È vietato collegare l'ingresso PC in parallelo a quello di altre schede elettroniche. In questo caso utilizzare contatti separati.

Collegamento seriale RS485

Il pannello di comando può essere collegato attraverso una linea RS485 ad uno o più unità direttamente alla scheda di controllo a bordo unità o attraverso i display remoti.

Per il collegamento:

- rispettare le indicazioni "A" e "B"
- collegare in serie gli apparecchi

⚠ Utilizzare un cavo bipolare schermato adatto per la connessione seriale RS485 con sezione minima di 0,35 mm².

⚠ Tenere separato il cavo bipolare dai cavi d'alimentazione elettrica.

⚠ Eseguire un tracciato in modo da ridurre al minimo la lunghezza delle deviazioni.

⚠ Terminare la linea con la resistenza da 120 Ω in dotazione.

- È vietato effettuare collegamenti a "stella".

4.3 Interfaccia

Descrizione

Il pannello di comando è un controllore elettronico con all'interno sensori di umidità e qualità dell'aria. Ha la possibilità di controllo su più apparecchi dotati della stessa scheda elettronica. È dotato di:

- lettura sonda ripresa aria viziata dell'unità
- memoria interna con salvataggio dati anche in caso di spegnimento anomalo o mancanza di tensione

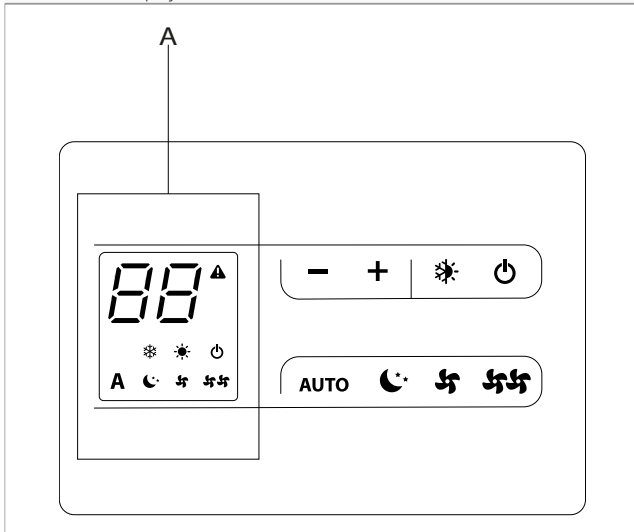
⚠ La sonda temperatura ambiente garantisce una sicurezza antigelo anche quando il pannello di comando è in stand-by.

⚠ Dopo 20 secondi dall'ultima azione la luminosità del pannello si riduce, sul display viene visualizzata solamente la temperatura ambiente. Alla pressione di un qualsiasi tasto viene ripristinata la massima luminosità.








⚠ Per l'operatività sul pannello di comando far riferimento al Manuale utente.

4.3.1 Display

A Area display

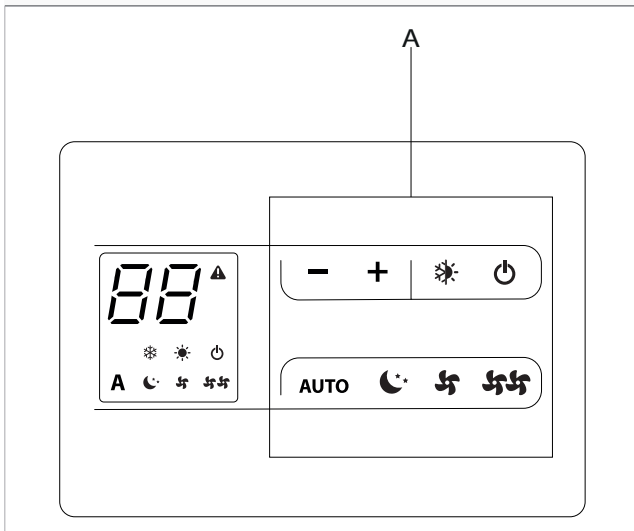


Stati ed allarmi visualizzati su display.

-  Segnalazione allarme
Lampeggiante con contatto CP chiuso
Accesa per indicazione allarme
-  Modalità estate attiva
-  Modalità inverno attiva
-  Unità in stand-by
- A** Funzione auto
-  Velocità di ventilazione minima attivata
-  Velocità di ventilazione nominale attivata
-  Velocità di ventilazione massima attivata

Funzioni tasti

A Area tasti





Tasti e funzioni correlate.



-  Consente di diminuire la temperatura impostata
-  Consente di aumentare la temperatura impostata
-  Consente di cambiare la modalità di funzionamento tra estate e inverno
-  Consente di attivare o mettere in stand-by il pannello di comando
- AUTO** Rende completamente automatica la regolazione della velocità di ventilazione in funzione dei valori IAQ e UR %
-  Consente di impostare la velocità di ventilazione minima
-  Consente di impostare la velocità di ventilazione nominale / Consente di impostare il valore desiderato di umidità
-  Consente di impostare la massima velocità di ventilazione

Accensione generale

Prima dell'attivazione:

-  Assicurarsi che il pannello di comando sia collegato alla rete elettrica.
-  In caso di interruttore generale sulla linea elettrica di alimentazione, accendere l'impianto inserendo l'interruttore.

Per attivare l'apparecchio

- tenere premuto il tasto 
- Il simbolo  si accende

4.4 Avvertenze

Spegnimento per lunghi periodi

In caso di spegnimento stagionale o per lunghi periodi:

- disattivare l'apparecchio
- posizionare l'interruttore generale dell'impianto su spento

⚠ La funzione antigelo è disattivata.

Segnalazione errori

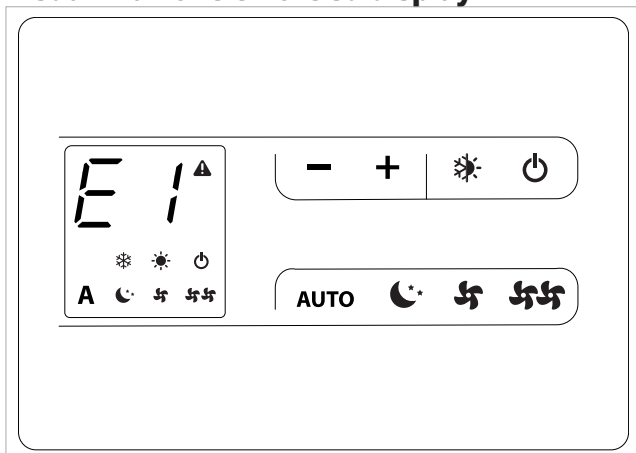
⚠ **E1** Guasto alla sonda di temperatura ambiente posta nel termostato

⚠ **E2** Guasto o connessione di una doppia sonda ambiente remota a bordo di uno degli apparecchi collegati

⚠ **E3** Sensore temperatura/umidità non funzionante

⚠ **E4** Sensore qualità dell'aria non funzionante

Visualizzazione errore su display



Allarme filtri

- il simbolo ⚠ lampeggiante compare sul display
- i filtri hanno raggiunto il tempo limite di funzionamento

Per rimediare

- sostituire i filtri
- resettare il pannello

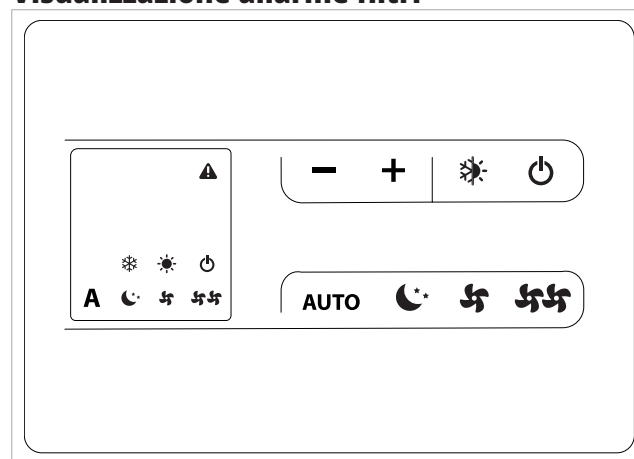
Per sostituire i filtri

- fare riferimento al capitolo [p. 36](#)

Per resettare il pannello

- tenere premuto il tasto per 5 secondi

Visualizzazione allarme filtri



MESSA IN SERVIZIO

5.1 Avvertenze preliminari

- ⚠ **La sezione è dedicata al Centro Assistenza Tecnico. Le caratteristiche del Centro Assistenza Tecnico sono descritte al capitolo [p. 5](#).**
- ⚠ **La prima messa in servizio deve essere effettuata dal Centro Assistenza Tecnico.**
- ⚠ **Per le informazioni di dettaglio degli accessori fare riferimento ai relativi fogli istruzioni.**

Vedi capitolo 2.6 [p. 11](#)

- ⚠ Il cliente dovrà essere presente alla prova del funzionamento dell'apparecchio ed informato sui contenuti del manuale e sulle procedure. Ultimata la messa in servizio, il manuale e il certificato di garanzia devono essere consegnati al cliente.
- ⚠ Prima dell'avviamento, tutte le opere (allacciamenti elettrici, idraulici e aeraulici) dovranno essere state ultimate.

5.2 Prima messa in funzione

Verifiche preliminari

Prima di procedere alla messa in funzione verificare che:

Funzionali

- tutte le condizioni di sicurezza siano state rispettate
- l'unità sia stata opportunamente fissata al piano d'appoggio o alla parete di supporto
- siano stati osservati gli spazi tecnici minimi

Aerauliche

- i collegamenti aeraulici siano stati eseguiti seguendo le istruzioni riportate nel manuale
- tutte le connessioni aerauliche siano correttamente fissate
- le canalizzazioni siano correttamente sostenute
- le canalizzazioni non presentino strozzature
- le canalizzazioni siano isolate termicamente

Elettriche

- la sezione dei cavi di alimentazione sia adeguata all'assorbimento dell'apparecchio ed alla lunghezza del collegamento eseguito
- la messa a terra sia eseguita correttamente
- i collegamenti elettrici siano stati eseguiti correttamente
- tutti i fili di controllo siano collegati e che tutti i collegamenti elettrici siano ben solidi

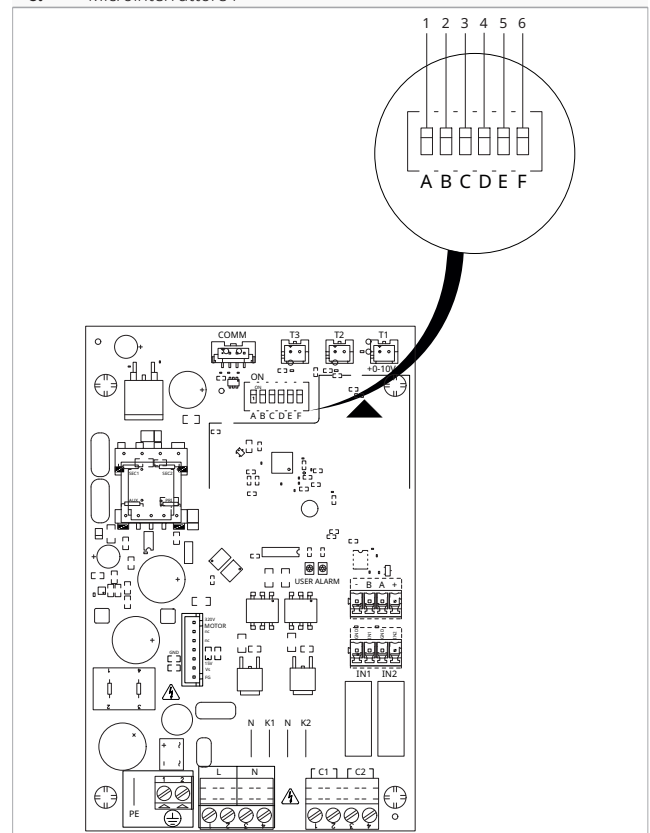
Impostazioni

Microinterruttori

Sulla scheda sono presenti dei microinterruttori per le varie configurazioni di funzionamento dell'unità. È fondamentale impostare correttamente i microinterrutto-

ri, nella tabella sono riportate le varie modalità di utilizzo.

- | | |
|----|---------------------|
| 1. | Microinterruttore A |
| 2. | Microinterruttore B |
| 3. | Microinterruttore C |
| 4. | Microinterruttore D |
| 5. | Microinterruttore E |
| 6. | Microinterruttore F |



FUNZIONI MICROINTERRUTTORI		
Microinterruttore A	ON	OFF
	Attivazione batteria di pre-riscaldamento contatto CHILLER	Attivazione batteria di post-riscaldamento contatto CHILLER
Microinterruttore B	ON	OFF
	Abilitazione unità controllo batteria modulante.	Disabilitazione unità controllo batteria modulante.
Microinterruttori C - D	ON OFF	OFF ON
	Controllo umidità ambiente	Controllo qualità ambiente
	ON ON	OFF OFF
	Controlli umidità e qualità dell'aria ambiente attivi. Viene utilizzato il valore massimo tra i due calcolati	Controlli umidità e qualità dell'aria ambiente disattivati
Microinterruttore E	ON	OFF
	Configurazione B	Configurazione A (standard)
Microinterruttore F	ON	OFF
	RTU (standard)	ASCII

⚠ Microinterruttore A Gestione delle batterie di pre-riscaldamento e post-riscaldamento. Verificare le connessioni.

⚠ Microinterruttore B Il modello dell'unità è impostato di fabbrica su OFF. Non modificare l'impostazione per evitare malfunzionamenti dell'unità.

⚠ Microinterruttori C - D La combinazione di questi microinterruttori decide il funzionamento dei sensori umidità e qualità dell'aria.

⚠ Microinterruttore E Il modello dell'unità è impostato di fabbrica su OFF. Se impostato su ON, verificare le connessioni e l'applicazione dell'etichetta B.

⚠ Microinterruttore F Il modello dell'unità è impostato di fabbrica su ON. Se impostato su OFF, il pannello di comando smetterà di rispondere.

ⓘ **In caso di installazione dell'accessorio batteria di riscaldamento elettrica far riferimento alla sezione 9 p. <?> per l'impostazione dei microinterruttori.**

Avviamento

Dopo aver eseguito tutti i controlli è possibile mettere in funzione l'unità.

Per attivare l'apparecchio:

- fare riferimento al manuale utente

Consegna dell'impianto

Ultimate tutte le verifiche ed i controlli sul corretto funzionamento dell'impianto, l'installatore è tenuto ad illustrare all'utente:

- le caratteristiche funzionali di base dell'apparecchio

Spegnimento per lunghi periodi

Il non utilizzo dell'apparecchio per un lungo periodo comporta l'effettuazione delle seguenti operazioni:

- disattivare l'apparecchio
- togliere l'alimentazione elettrica

Verifiche a macchina accesa

Ad avviamento effettuato verificare che:

Verifiche funzionali:

- verificare le diverse modalità di funzionamento
- verificare che l'apparecchio esegua un arresto e la successiva riaccensione
- togliere e ridare tensione all'apparecchio e verificare il corretto riavvio
- l'apparecchio operi all'interno delle condizioni di funzionamento consigliate (vedi tabella dati tecnici)
- verificare che le portate d'aria siano corrette
- verificare che la configurazione dell'unità sia conforme alle esigenze del cantiere

Verifiche idrauliche

- verificare il regolare deflusso della condensa

Verifiche elettriche

- la corrente assorbita sia inferiore alla massima indicata nella tabella dati tecnici
- il valore di tensione di alimentazione rientri nei limiti prefissati e che durante il funzionamento non scenda al di sotto del valore nominale -10 %

- le istruzioni per l'utilizzo
- la manutenzione ordinaria

⚠ Per rimettere in funzione l'apparecchio dopo un arresto per un lungo periodo, fare intervenire il Centro Assistenza Tecnico.

MANUTENZIONE

Manutenzione ordinaria

Operazioni annuali

Il piano di manutenzione annuale prevede le seguenti operazioni e controlli e deve essere eseguito dal Centro Assistenza Tecnico o da personale qualificato.

Circuito elettrico

Verificare:

- la tensione elettrica di alimentazione
- l'assorbimento elettrico
- il serraggio connessioni
- che non ci siano danni o eccessiva usura dei cavi elettrici
- che le guarnizioni e i materiali sigillanti non si siano deteriorati fino al punto da non essere più atti allo scopo di prevenire lo sviluppo all'interno di atmosfere infiammabili
- il fissaggio corretto dei pressacavi
- dispositivi di sicurezza

Controlli meccanici

Verificare:

- il serraggio delle viti, dei ventilatori e della scatola elettrica, della pannellatura esterna dell'unità
- lo stato della struttura

⚠ Cattivi fissaggi sono origine di rumori e vibrazioni anomale.

⚠ In presenza di parti ossidate trattarle con vernici adatte ad eliminare o ridurre il fenomeno di ossidazione.

Controlli idraulici

Verificare:

- il regolare deflusso della condensa
- la pulizia delle vaschette raccolta condensa
- la pulizia dei condotti di scarico

Controlli aerulici

Verificare:

- il regolare flusso dell'aria
- la pulizia di eventuali griglie di ripresa
- la pulizia delle canalizzazioni

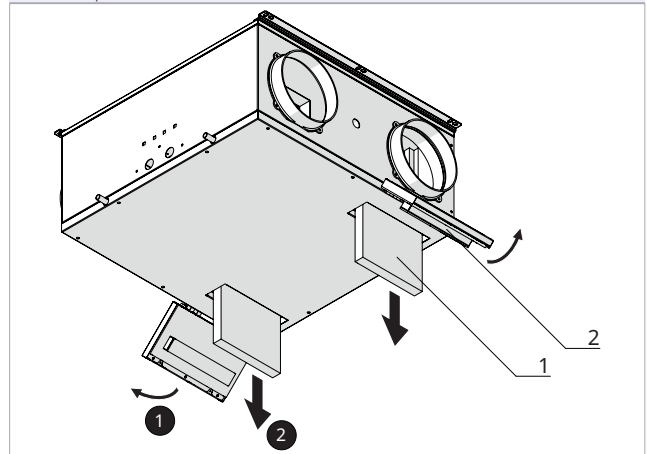
Pulizia

- pulizia degli elementi di copertura estetici
- pulizia o sostituzione dei filtri
- pulizia dello scambiatore di calore

Pulizia o sostituzione dei filtri

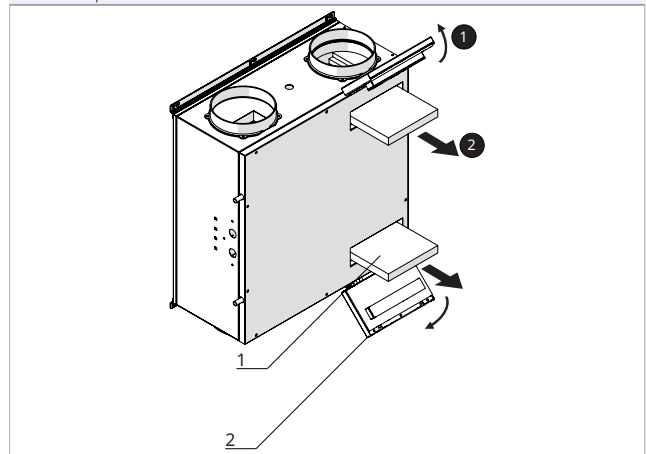
Installazione orizzontale

1. Filtro
2. Sportello di accesso al filtro



Installazione verticale

1. Filtro
2. Sportello di accesso al filtro



Per rimuovere:

- togliere l'alimentazione elettrica all'unità
- aprire lo sportello di accesso al filtro
- estrarre il filtro

⚠ Prestare attenzione alle superfici taglienti.

i Se le condizioni dei filtri sono accettabili è possibile pulirli utilizzando un aspirapolvere o un compressore a bassa pressione.

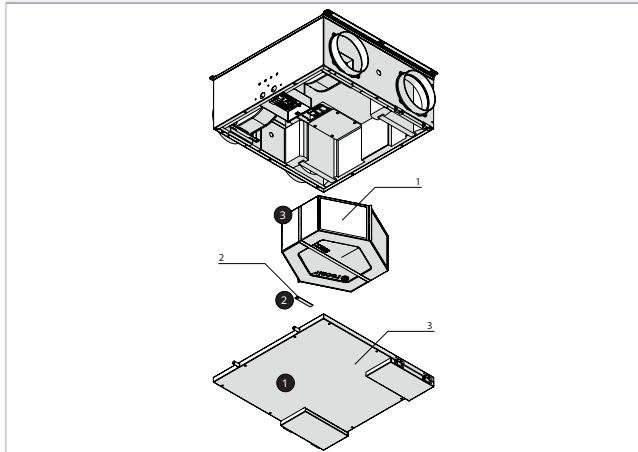
i Qualora risultasse impossibile pulirli, i filtri devono essere sostituiti.

Per riposizionare:

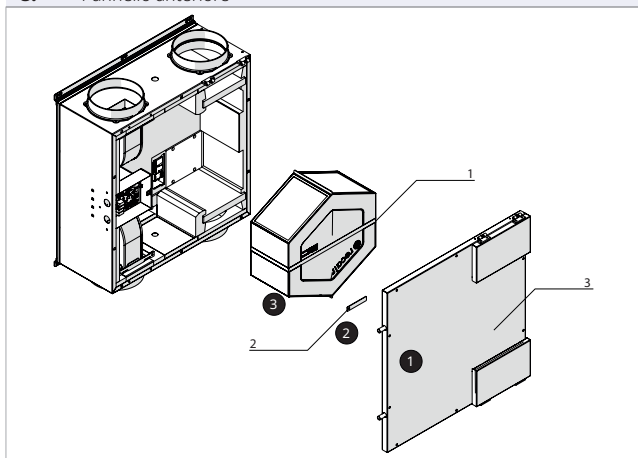
- procedere in modo inverso

Pulizia dello scambiatore di calore
Per pulire lo scambiatore di calore:
Installazione orizzontale

- | | |
|----|-----------------------|
| 1. | Scambiatore di calore |
| 2. | Fermopacco |
| 3. | Pannello inferiore |


Installazione verticale

- | | |
|----|-----------------------|
| 1. | Scambiatore di calore |
| 2. | Fermopacco |
| 3. | Pannello anteriore |



- togliere l'alimentazione elettrica all'unità
- scollegare il tubo dello scarico condensa
- rimuovere il pannello inferiore dell'unità sbloccando i ganci di fissaggio e rimuovendo le viti
- estrarre lo scambiatore di calore
- procedere alla pulizia con delicatezza utilizzando un'aspirapolvere o un compressore a bassa pressione
- riposizionare lo scambiatore di calore
- riposizionare il pannello inferiore bloccandolo con i ganci di fissaggio e inserendo le viti

⚠ Non toccare mai le alette dello scambiatore di calore, maneggiarlo solo sui lati chiusi.

- ⓘ Per estrarre lo scambiatore di calore è presente un' apposita fascetta/reggia verde.
- ⓘ Per evitare che lo sporco entri nello scambiatore di calore, pulire nella direzione contraria a quella del flusso dell'aria.

ANOMALIE E RIMEDI

Avvertenze preliminari

In caso si riscontrasse una delle seguenti anomalie:

- la ventilazione non si attiva
- l'apparecchio emette un rumore eccessivo
- sono presenti formazioni di ruggine sul pannello frontale

Seguire le seguenti istruzioni:

- staccare immediatamente l'alimentazione elettrica

- contattare un Centro Assistenza Tecnico autorizzato o personale professionalmente qualificato

⚠ Gli interventi devono essere eseguiti da un installatore qualificato o da un centro di assistenza specializzato.

- ⊘ È vietato intervenire personalmente.

Tabella anomalie rimedi

DESCRIZIONE ANOMALIA	CAUSA	RIMEDIO
I ventilatori non sono attivi	L'alimentazione non è inserita	Verificare l'alimentazione sul ventilatore
	Non funziona il dispositivo di regolazione delle velocità ventilatori	Verificare il dispositivo di regolazione delle velocità ventilatori
	Collegamenti elettrici errati	Verificare i collegamenti elettrici
	Ventilatori in protezione termica	Verificare che il ventilatore non sia surriscaldato ed in protezione termica
Portata aria o pressione utile insufficienti	Filtri intasati	Pulire i filtri
	Velocità di rotazione insufficiente	Aumentare la velocità di rotazione
	Tubazioni o scambiatore intasati	Pulire tubazioni o scambiatore
Rendimento dello scambiatore insufficiente	Alette scambiatore intasate	Pulire le superfici dello scambiatore
Vibrazioni e rumorosità eccessive	Installazione non corretta dell'unità	Verificare staffaggi e fissaggi dell'unità
	Installazione non corretta delle tubazioni	Verificare staffaggi e fissaggi tubazioni
	Squilibrio della girante dei ventilatori	Verificare stato giranti dei ventilatori
Perdite acqua dall'unità	Scarico condensa ostruito	Pulire lo scarico condensa
	Sifone non installato correttamente	Verificare la corretta installazione del sifone
Avviamento difficoltoso	Tensione di alimentazione troppo bassa	Verificare che la tensione di alimentazione non sia al di sotto del 10% della tensione nominale di targa

7.3 Tabella allarmi e lampeggi scheda

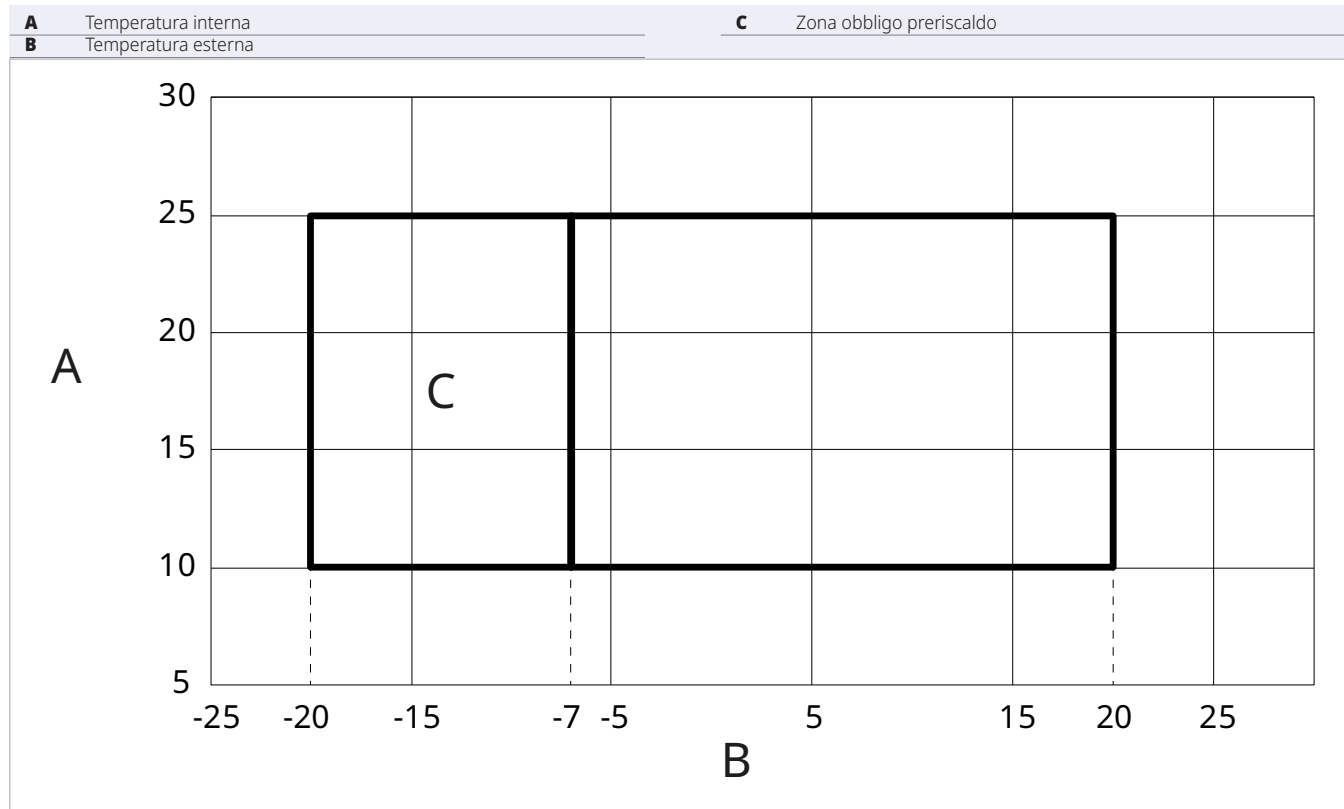
DESCRIZIONE ALLARME	CAUSA	RIMEDIO	LAMPEGGI SCHEDA
Allarme sonda di ripresa ambiente / Aria esterna AIR	Rottura o mancata lettura della sonda	Verificare il collegamento della sonda o sostituirla	1 lampeggio - off 3 secondi
Allarme ventilatore	Connettore ventilatore guasto o segnale di feedback assente	Verificare il collegamento del connettore ventilatore alla scheda	2 lampeggi - off 3 secondi
		Sostituire il cavo di comando ventilatore Allarme filtri contatore raggiunto Sostituire i filtri e reset -	
Allarme filtri	contatore raggiunto	Sostituire i filtri e reset	-
Allarme sonda espulsione / immissione H2	Rottura o mancata lettura della sonda	Verificare il collegamento della sonda o sostituirla	3 lampeggi - off 3 secondi
Allarme sonda aria esterna / ripresa ambiente H4	Rottura o mancata lettura della sonda	Verificare il collegamento della sonda o sostituirla	5 lampeggi - off 3 secondi
Allarme collegamento con display remoto	Errore nel collegamento del display remoto	Verificare i collegamenti elettrici	Led spento
		Verificare che A e B non siano invertiti	
		Verificare il corretto inserimento della scheda di collegamento display sulla scheda principale	
Allarme comunicazione con display remoto	Mancata comunicazione tra display e scheda per almeno 300 secondi	Verificare lo stato del filtro e tenere premuto il tasto On - Off per resettare la segnalazione	6 lampeggi - off 3 secondi
		Verificare che A e B non siano invertiti	
		Verificare il corretto inserimento della scheda di collegamento display sulla scheda principale	

Modelli	u.m.	10	15	25
Prestazioni aerauliche VMC				
Portata aria nominale	m ³ /h	130	210	320
Prevalenza utile	Pa	100	100	100
Prestazioni in recupero di calore (A 7; A 20) (1)				
Efficienza di recupero sensibile	%	87,0	85,0	85,0
Ventilatore lato ambiente				
Tipo		Centrifugo a pale avanti - motore elettronico direttamente accoppiato brushless a portata costante		
Numero	Nr.	1	1	1
Ventilatore lato esterno				
Tipo		Centrifugo a pale avanti - motore elettronico direttamente accoppiato brushless a portata costante		
Numero	Nr.	1	1	1
Recuperatore di calore				
Tipo		Piastre controcorrente in polipropilene		
Numero	Nr.	1	1	1
Filtro aria di rinnovo				
Tipo		Filtro piano plissettato		
Numero	Nr.	1	1	1
Efficienza		ePM1 80%		
Filtro ripresa aria ambiente				
Tipo		Filtro piano plissettato		
Numero	Nr.	1	1	1
Efficienza		ePM1 80%		
Livelli sonori lato ambiente (UNI EN 3741; 3744) (2)				
Potenza sonora trasmessa alla struttura Lw	dB (A)	48,0	51,0	52,0
Potenza sonora irradiata nel canale Lw	dB (A)	55,0	57,0	60,0
Pressione sonora media a 1 m Lp	dB(A)	41,0	43,0	45,0
Pressione sonora media a 3 m Lp	dB(A)	34,0	36,0	38,0
Caratteristiche elettriche				
Alimentazione elettrica	V / ph / Hz	230 / 1 / 50		
Potenza assorbita massima totale	W	80	140	180
Corrente assorbita massima totale	A	1,2	1,2	2,2
Grado di protezione	IP	X2		
Dimensioni prodotto				
Larghezza	mm	580	580	580
Lunghezza	mm	580	580	580
Altezza	mm	276	276	315
Peso	kg	19,0	19,0	21,0
Connessioni				
Attacco scarico condensa	mm	12	12	12
Attacco aria lato ambiente	mm	160	160	160
Attacco aria lato esterno	mm	160	160	160
1. Efficienza secondo UNI EN 13141-7 Temperatura esterna 7 °C - Umidità esterna 72 % - Temperatura interna 20 °C - Umidità interna 28 %				
2. Dati riferiti alla norma UNI EN 3741 e UNI EN 3744				

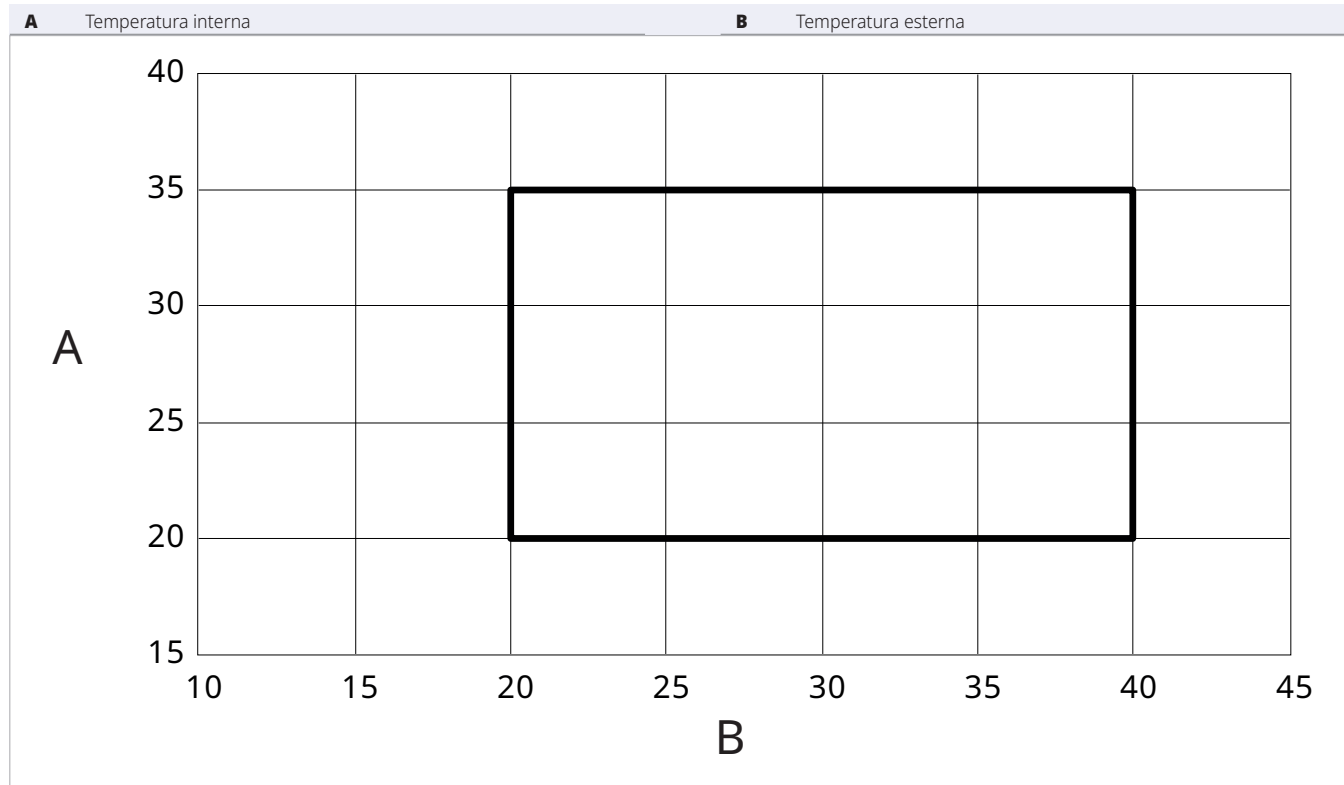
Modelli	u.m.	10X	15X	25X
Prestazioni aerauliche VMC				
Portata aria nominale	m ³ /h	120	160	245
Prevalenza utile	Pa	100	100	100
Prestazioni in recupero di calore (A 7; A 20) (1)				
Efficienza di recupero sensibile	%	80,0	75,0	76,0
Efficienza di recupero entalpico	%	65,0	63,0	62,0
Ventilatore lato ambiente				
Tipo		Centrifugo a pale avanti - motore elettronico direttamente accoppiato brushless a portata costante		
Numero	Nr.	1	1	1
Ventilatore lato esterno				
Tipo		Centrifugo a pale avanti - motore elettronico direttamente accoppiato brushless a portata costante		
Numero	Nr.	1	1	1
Recuperatore di calore				
Tipo		ENTALPICO - Piastre controcorrente in polipropilene		
Numero	Nr.	1	1	1
Filtro aria di rinnovo				
Tipo		Filtro piano plissettato		
Numero	Nr.	1	1	1
Efficienza		ePM1 80%		
Filtro ripresa aria ambiente				
Tipo		Filtro piano plissettato		
Numero	Nr.	1	1	1
Efficienza		ePM1 80%		
Livelli sonori lato ambiente (UNI EN 3741; 3744) (2)				
Potenza sonora trasmessa alla struttura Lw	dB (A)	48,0	50,0	50,0
Potenza sonora irradiata nel canale Lw	dB (A)	55,0	57,0	59,0
Pressione sonora media a 1 m Lp	dB(A)	41,0	43,0	45,0
Pressione sonora media a 3 m Lp	dB(A)	34,0	36,0	38,0
Caratteristiche elettriche				
Alimentazione elettrica	V / ph / Hz	230 / 1 / 50		
Potenza assorbita massima totale	W	80	140	180
Corrente assorbita massima totale	A	1,2	1,2	2,2
Grado di protezione	IP	X2		
Dimensioni prodotto				
Larghezza	mm	580	580	580
Lunghezza	mm	580	580	580
Altezza	mm	276	276	315
Peso	kg	21,0	21,0	21,5
Connessioni				
Attacco aria lato ambiente	mm	160	160	160
Attacco aria lato esterno	mm	160	160	160
Attacco scarico condensa	mm	12	12	12
1. Efficienza secondo UNI EN 13141-7 Temperatura esterna 7 °C - Umidità esterna 72 % - Temperatura interna 20 °C - Umidità interna 28 %				
2. Dati riferiti alla norma UNI EN 3741 e UNI EN 3744				

8.2 Limiti funzionamento

Limiti funzionamento invernale versione sensibile



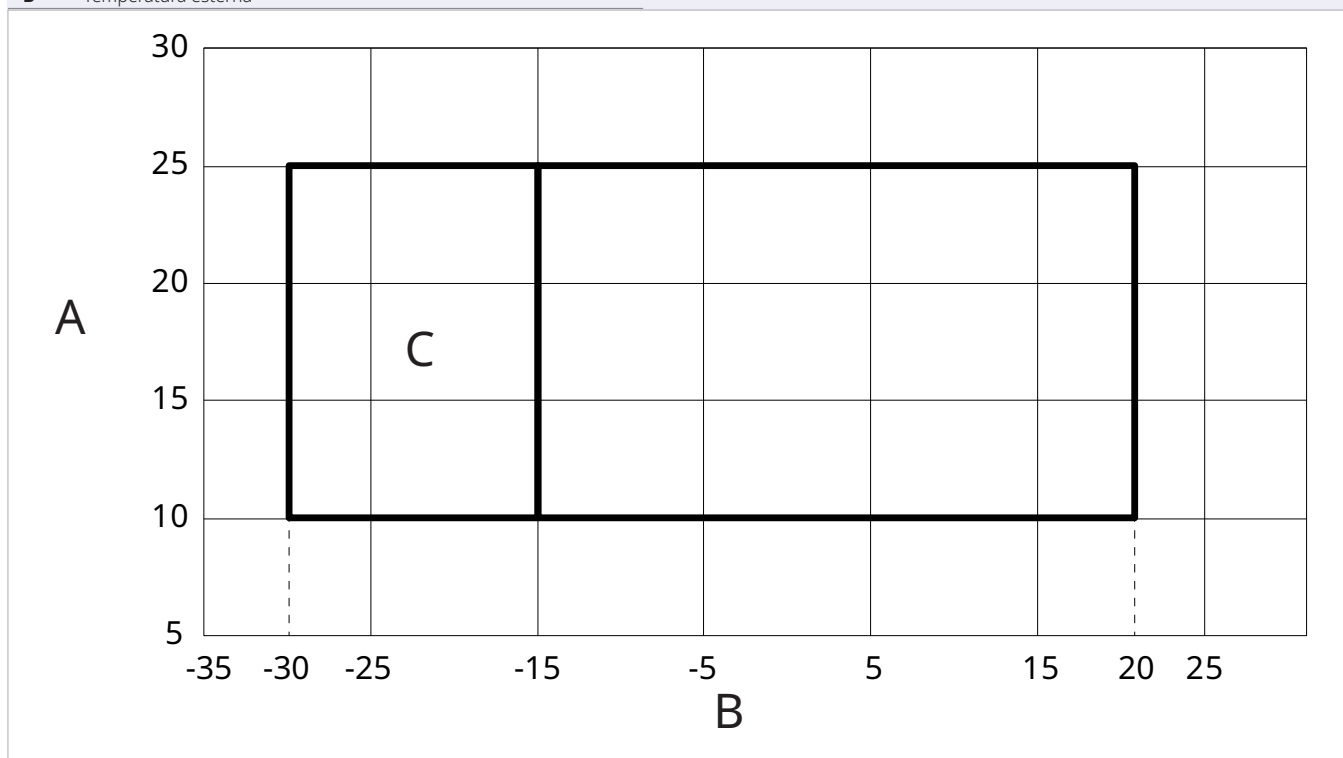
Limiti funzionamento estivo versione sensibile



Limiti funzionamento invernale versione entalpica

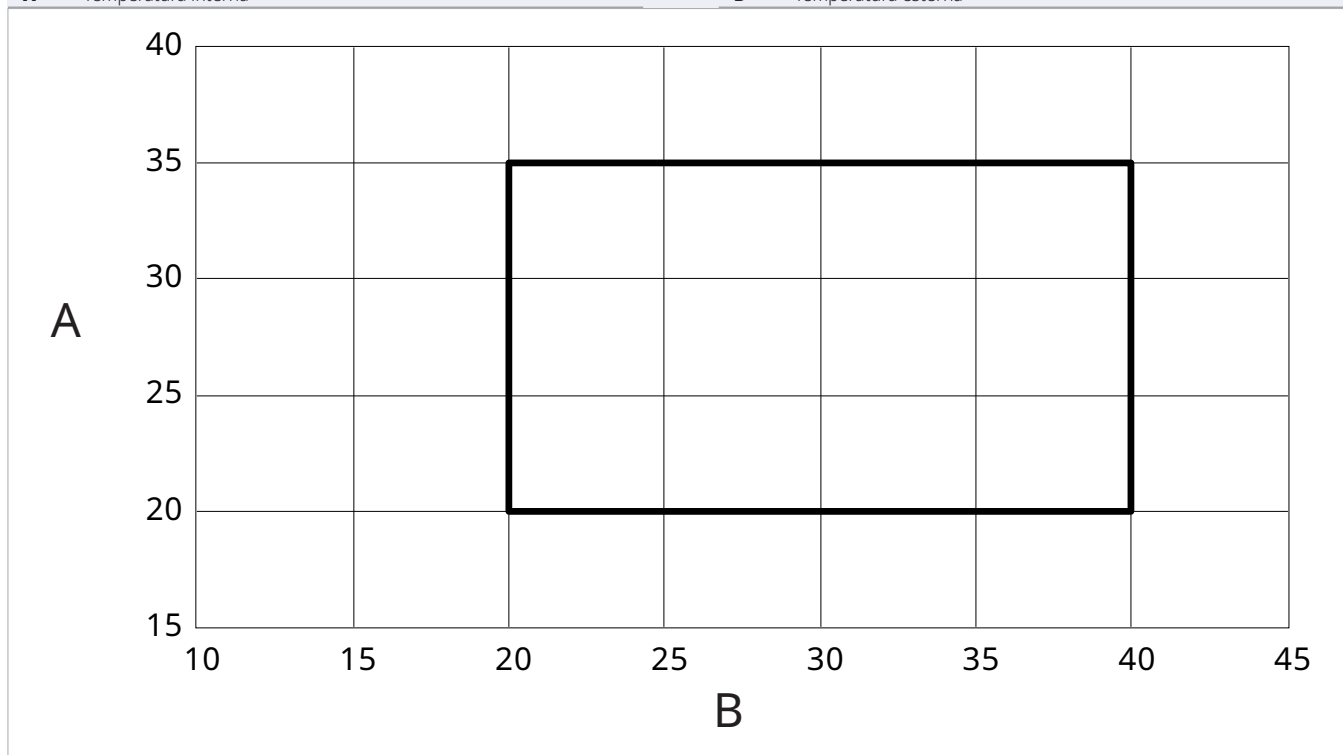
A Temperatura interna
B Temperatura esterna

C Zona obbligo preriscaldamento


Limiti funzionamento estivo versione entalpica

A Temperatura interna

B Temperatura esterna

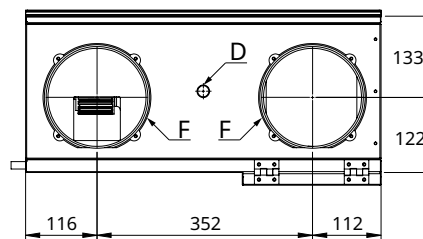
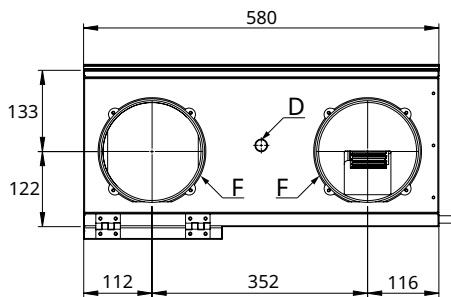
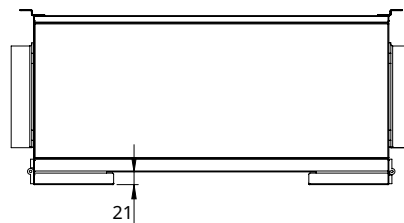
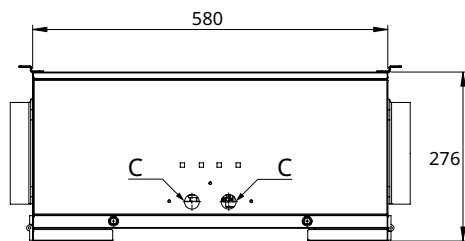
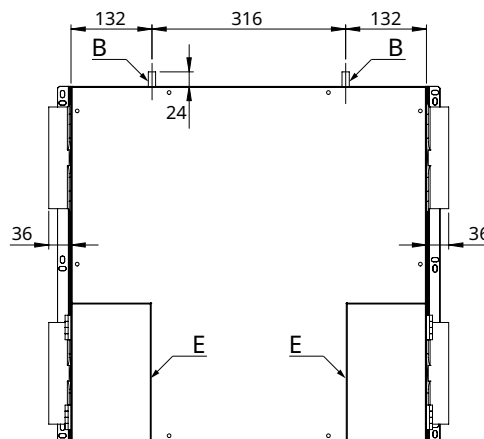
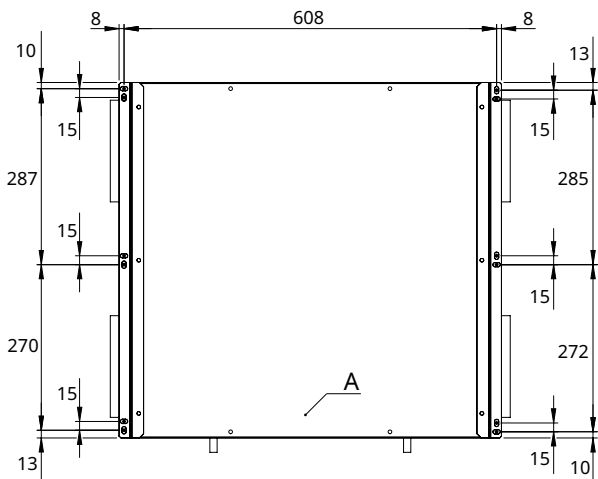


Dimensioni

Taglia 10

A	Quadro elettrico
B	Scarico condensa installazione orizzontale
C	Alimentazione corrente

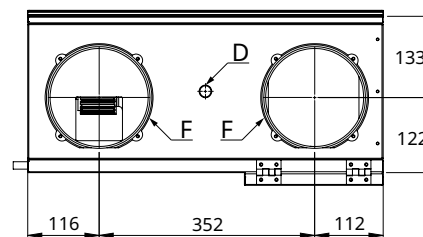
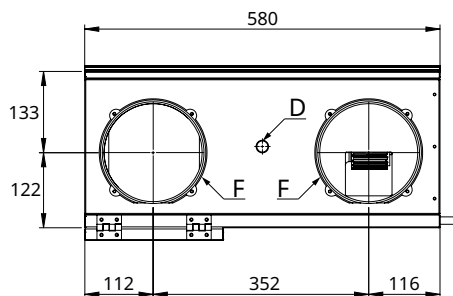
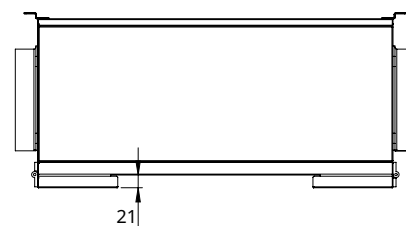
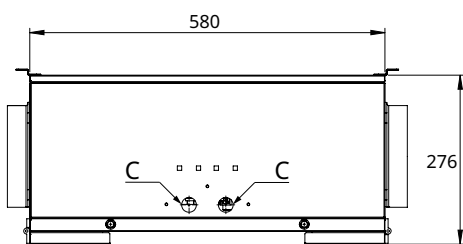
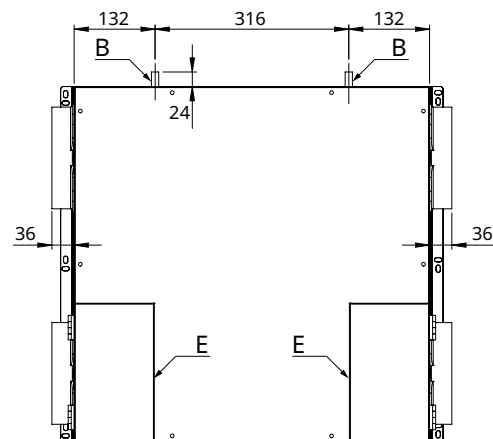
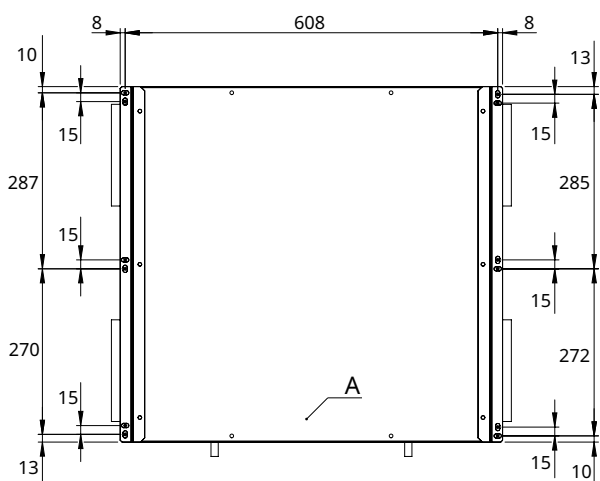
D	Scarico condensa installazione verticale
E	Portina filtro
F	Attacchi circolari Ø 160 femmina



Taglia 15

- A** Quadro elettrico
- B** Scarico condensa installazione orizzontale
- C** Alimentazione corrente

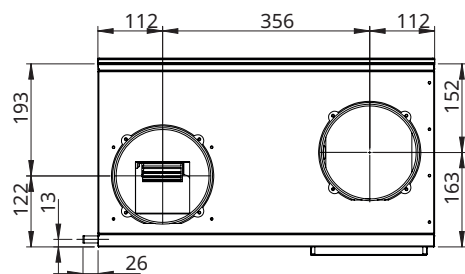
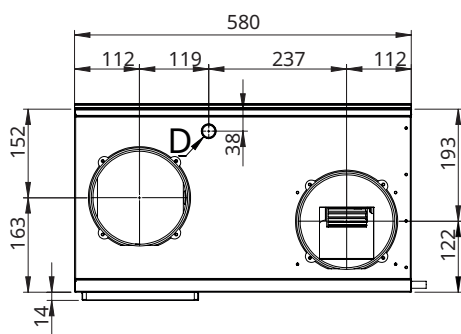
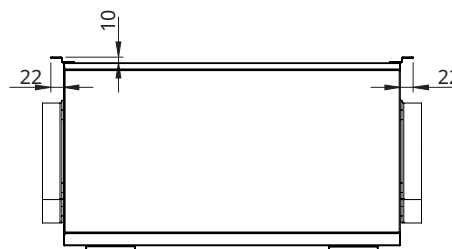
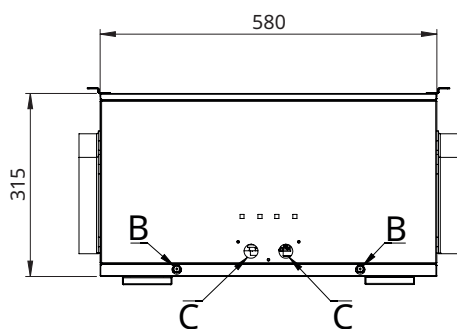
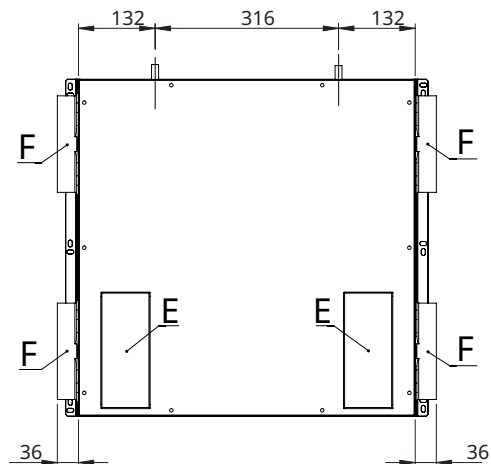
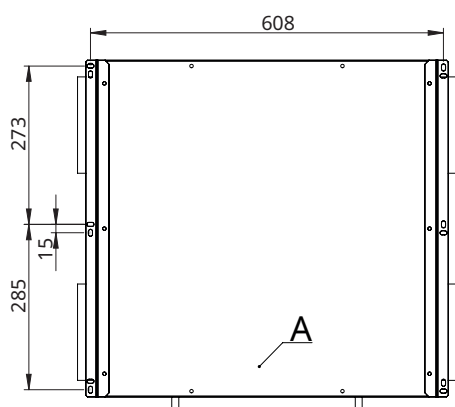
- D** Scarico condensa installazione verticale
- E** Portina filtro
- F** Attacchi circolari Ø 160 femmina



Taglia 25

A Quadro elettrico
B Scarico condensa installazione orizzontale
C Alimentazione corrente

D Scarico condensa installazione verticale
E Portina filtro
F Attacchi circolari Ø 160 femmina



8.4 Classificazione Ecodesign

Modelli	u.m.	10
Dati ErP ECODESIGN (1)		
Produttore		
Modello identificativo		EVHRP SMALL 10
Consumo energetico specifico SEC freddo	kWh/ (m ² ⊠a)	-77,71
Consumo energetico specifico SEC temperato	kWh/ (m ² ⊠a)	-39,57
Consumo energetico specifico SEC caldo	kWh/ (m ² ⊠a)	-15,10
Classe di efficienza energetica SEC		A
Tipologia dichiarata		RVU – Bidirezionale
Tipo di azionamento		Velocità variabile
Sistema di recupero di calore		A recupero
Efficienza termica del recupero di calore	%	87,1
Portata d'aria massima	m ³ /h	130
Potenza elettrica assorbita alla portata massima	W	80
Livello della potenza sonora LWA	dB(A)	48
Portata d'aria di riferimento	m ³ /s	0,0253
Pressione di riferimento	Pa	50
Potenza assorbita specifica SPI	W/m ³ /h	0,242
Fattore di controllo CTRL		0,85
Percentuale massima di trafilamento dichiarata lato interno	%	1,9
Percentuale massima di trafilamento dichiarata lato esterno	%	1,6
Posizione e descrizione del segnale allarme filtro		Visualizzata sul display dell'unità e del controllo remoto e sul manuale di istruzioni
Sito internet per le istruzioni di disassemblaggio		www.sinergia-srl.it
Consumo elettrico annuale AEC freddo	kWh/anno	800,81
Consumo elettrico annuale AEC temperato	kWh/anno	263,81
Consumo elettrico annuale AEC caldo	kWh/anno	218,81
Risparmio annuale di energia di riscaldamento AHS freddo	kWh/anno	8900,63
Risparmio annuale di energia di riscaldamento AHS temperato	kWh/anno	4549,81
Risparmio annuale di energia di riscaldamento AHS caldo	kWh/anno	2057,36
1. Dati per RVU secondo EU Regulation No. 1254/2014		

Modelli	u.m.	10X
Dati ErP ECODESIGN (1)		
Produttore		
Modello identificativo		EVHRP SMALL 10X
Consumo energetico specifico SEC freddo	kWh/ (m ² Da)	-73,26
Consumo energetico specifico SEC temperato	kWh/ (m ² Da)	-37,21
Consumo energetico specifico SEC caldo	kWh/ (m ² Da)	-13,93
Classe di efficienza energetica SEC		A
Tipologia dichiarata		RVU – Bidirezionale
Tipo di azionamento		Velocità variabile
Sistema di recupero di calore		A recupero
Efficienza termica del recupero di calore	%	79,0
Portata d'aria massima	m ³ /h	120
Potenza elettrica assorbita alla portata massima	W	80
Livello della potenza sonora LWA	dB(A)	48
Portata d'aria di riferimento	m ³ /s	0,0233
Pressione di riferimento	Pa	50
Potenza assorbita specifica SPI	W/m ³ /h	0,250
Fattore di controllo CTRL		0,85
Percentuale massima di trafilemento dichiarata lato interno	%	2,0
Percentuale massima di trafilemento dichiarata lato esterno	%	1,7
Posizione e descrizione del segnale allarme filtro		Visualizzata sul display dell'unità e del controllo remoto e sul manuale di istruzioni
Sito internet per le istruzioni di disassemblaggio		www.sinergia-srl.it
Consumo elettrico annuale AEC freddo	kWh/anno	808,27
Consumo elettrico annuale AEC temperato	kWh/anno	271,27
Consumo elettrico annuale AEC caldo	kWh/anno	226,27
Risparmio annuale di energia di riscaldamento AHS freddo	kWh/anno	8474,26
Risparmio annuale di energia di riscaldamento AHS temperato	kWh/anno	4331,86
Risparmio annuale di energia di riscaldamento AHS caldo	kWh/anno	1958,81
1. Dati per RVU secondo EU Regulation No. 1254/2014		

Modelli	u.m.	15
Dati ErP ECODESIGN (1)		
Produttore		
Modello identificativo		EVHRP SMALL 15
Consumo energetico specifico SEC freddo	kWh/ (m ² Da)	-75,11
Consumo energetico specifico SEC temperato	kWh/ (m ² Da)	-37,45
Consumo energetico specifico SEC caldo	kWh/ (m ² Da)	-13,26
Classe di efficienza energetica SEC		A
Tipologia dichiarata		RVU – Bidirezionale
Tipo di azionamento		Velocità variabile
Sistema di recupero di calore		A recupero
Efficienza termica del recupero di calore	%	85,2
Portata d'aria massima	m ³ /h	210
Potenza elettrica assorbita alla portata massima	W	140
Livello della potenza sonora LWA	dB(A)	51
Portata d'aria di riferimento	m ³ /s	0,0408
Pressione di riferimento	Pa	50
Potenza assorbita specifica SPI	W/m ³ /h	0,313
Fattore di controllo CTRL		0,85
Percentuale massima di trafilamento dichiarata lato interno	%	1,7
Percentuale massima di trafilamento dichiarata lato esterno	%	1,4
Posizione e descrizione del segnale allarme filtro		Visualizzata sul display dell'unità e del controllo remoto e sul manuale di istruzioni
Sito internet per le istruzioni di disassemblaggio		www.sinergia-srl.it
Consumo elettrico annuale AEC freddo	kWh/anno	865,22
Consumo elettrico annuale AEC temperato	kWh/anno	328,22
Consumo elettrico annuale AEC caldo	kWh/anno	283,22
Risparmio annuale di energia di riscaldamento AHS freddo	kWh/anno	8801,06
Risparmio annuale di energia di riscaldamento AHS temperato	kWh/anno	4498,91
Risparmio annuale di energia di riscaldamento AHS caldo	kWh/anno	2034,35
1. Dati per RVU secondo EU Regulation No. 1254/2014		

Modelli	u.m.	15X
Dati ErP ECODESIGN (1)		
Produttore		
Modello identificativo		EVHRP SMALL 15X
Consumo energetico specifico SEC freddo	kWh/ (m ² Da)	-69,73
Consumo energetico specifico SEC temperato	kWh/ (m ² Da)	-34,71
Consumo energetico specifico SEC caldo	kWh/ (m ² Da)	-12,02
Classe di efficienza energetica SEC		A
Tipologia dichiarata		RVU – Bidirezionale
Tipo di azionamento		Velocità variabile
Sistema di recupero di calore		A recupero
Efficienza termica del recupero di calore	%	75,0
Portata d'aria massima	m ³ /h	160
Potenza elettrica assorbita alla portata massima	W	80
Livello della potenza sonora LWA	dB(A)	50
Portata d'aria di riferimento	m ³ /s	0,0311
Pressione di riferimento	Pa	50
Potenza assorbita specifica SPI	W/m ³ /h	0,313
Fattore di controllo CTRL		0,85
Percentuale massima di trafilamento dichiarata lato interno	%	1,9
Percentuale massima di trafilamento dichiarata lato esterno	%	1,6
Posizione e descrizione del segnale allarme filtro		Visualizzata sul display dell'unità e del controllo remoto e sul manuale di istruzioni
Sito internet per le istruzioni di disassemblaggio		www.sinergia-srl.it
Consumo elettrico annuale AEC freddo	kWh/anno	864,83
Consumo elettrico annuale AEC temperato	kWh/anno	327,83
Consumo elettrico annuale AEC caldo	kWh/anno	282,83
Risparmio annuale di energia di riscaldamento AHS freddo	kWh/anno	8262,40
Risparmio annuale di energia di riscaldamento AHS temperato	kWh/anno	4223,56
Risparmio annuale di energia di riscaldamento AHS caldo	kWh/anno	1909,84
1. Dati per RVU secondo EU Regulation No. 1254/2014		

Modelli	u.m.	25
Dati ErP ECODESIGN (1)		
Produttore		
Modello identificativo		EVHRP SMALL 25
Consumo energetico specifico SEC freddo	kWh/ (m ² □a)	-74,86
Consumo energetico specifico SEC temperato	kWh/ (m ² □a)	-36,84
Consumo energetico specifico SEC caldo	kWh/ (m ² □a)	-12,43
Classe di efficienza energetica SEC		A
Tipologia dichiarata		RVU – Bidirezionale
Tipo di azionamento		Velocità variabile
Sistema di recupero di calore		A recupero
Efficienza termica del recupero di calore	%	86,6
Portata d'aria massima	m ³ /h	320
Potenza elettrica assorbita alla portata massima	W	250
Livello della potenza sonora LWA	dB(A)	48
Portata d'aria di riferimento	m ³ /s	0,0622
Pressione di riferimento	Pa	50
Potenza assorbita specifica SPI	W/m ³ /h	0,357
Fattore di controllo CTRL		0,85
Percentuale massima di trafilamento dichiarata lato interno	%	1,8
Percentuale massima di trafilamento dichiarata lato esterno	%	1,6
Posizione e descrizione del segnale allarme filtro		Visualizzata sul display dell'unità e del controllo remoto e sul manuale di istruzioni
Sito internet per le istruzioni di disassemblaggio		www.sinergia-srl.it
Consumo elettrico annuale AEC freddo	kWh/anno	905,24
Consumo elettrico annuale AEC temperato	kWh/anno	368,24
Consumo elettrico annuale AEC caldo	kWh/anno	323,24
Risparmio annuale di energia di riscaldamento AHS freddo	kWh/anno	8876,80
Risparmio annuale di energia di riscaldamento AHS temperato	kWh/anno	4537,63
Risparmio annuale di energia di riscaldamento AHS caldo	kWh/anno	2051,86
1. Dati per RVU secondo EU Regulation No. 1254/2014		

Modelli	u.m.	25X
Dati ErP ECODESIGN (1)		
Produttore		
Modello identificativo		EVHRP SMALL 25X
Consumo energetico specifico SEC freddo	kWh/ (m ² Da)	-69,68
Consumo energetico specifico SEC temperato	kWh/ (m ² Da)	-34,40
Consumo energetico specifico SEC caldo	kWh/ (m ² Da)	-11,56
Classe di efficienza energetica SEC		A
Tipologia dichiarata		RVU – Bidirezionale
Tipo di azionamento		Velocità variabile
Sistema di recupero di calore		A recupero
Efficienza termica del recupero di calore	%	76,0
Portata d'aria massima	m ³ /h	245
Potenza elettrica assorbita alla portata massima	W	160
Livello della potenza sonora LWA	dB(A)	50
Portata d'aria di riferimento	m ³ /s	0,0476
Pressione di riferimento	Pa	50
Potenza assorbita specifica SPI	W/m ³ /h	0,338
Fattore di controllo CTRL		0,85
Percentuale massima di trafilemento dichiarata lato interno	%	1,5
Percentuale massima di trafilemento dichiarata lato esterno	%	1,2
Posizione e descrizione del segnale allarme filtro		Visualizzata sul display dell'unità e del controllo remoto e sul manuale di istruzioni
Sito internet per le istruzioni di disassemblaggio		www.sinergia-srl.it
Consumo elettrico annuale AEC freddo	kWh/anno	888,08
Consumo elettrico annuale AEC temperato	kWh/anno	351,08
Consumo elettrico annuale AEC caldo	kWh/anno	306,08
Risparmio annuale di energia di riscaldamento AHS freddo	kWh/anno	8315,36
Risparmio annuale di energia di riscaldamento AHS temperato	kWh/anno	4250,63
Risparmio annuale di energia di riscaldamento AHS caldo	kWh/anno	1922,08
1. Dati per RVU secondo EU Regulation No. 1254/2014		

ACCESSORI

Resistenza elettrica

Le batterie elettriche di pre/post riscaldamento a sezione circolare sono costruite con telaio in lamiera zincata ed elementi corazzati in acciaio inox.

Sono predisposte di flange circolari che facilitano l'installazione sul condotto. La scatola laterale permette di accedere ai terminali per il cablaggio e contiene 2 termostati di sicurezza. La scatola elettrica è dotata di morsetti di alimentazione, relé per azionamento potenza e doppio termostato di sicurezza.

Le resistenze sono dotate di un regolatore elettronico a gradini con sonda che permette il controllo della temperatura dopo la resistenza, con la massima precisione.

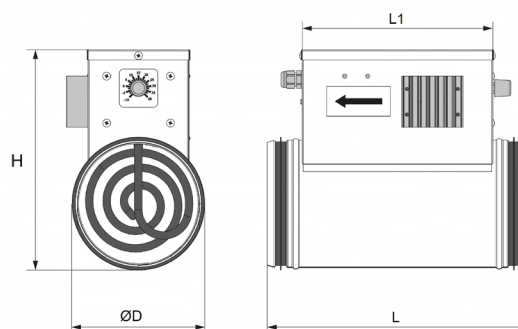


DIMENSIONI

Modello	ØD	H	L	L1	Peso Kg
EVBERD 1	124	230	306	227	1,6
EVBERD 2	159	267	306	226	2,2

DATI TECNICI BATTERIA ELETTRICA

Modello		EVBERD 1	EVBERD 2
Potenza elettrica nominale	kW	0,8	1,2
Alimentazione		230 V / 1 / 50	230 V / 1 / 50
Assorbimento	A	2,2	4,5
Diametro	Ø	125	160



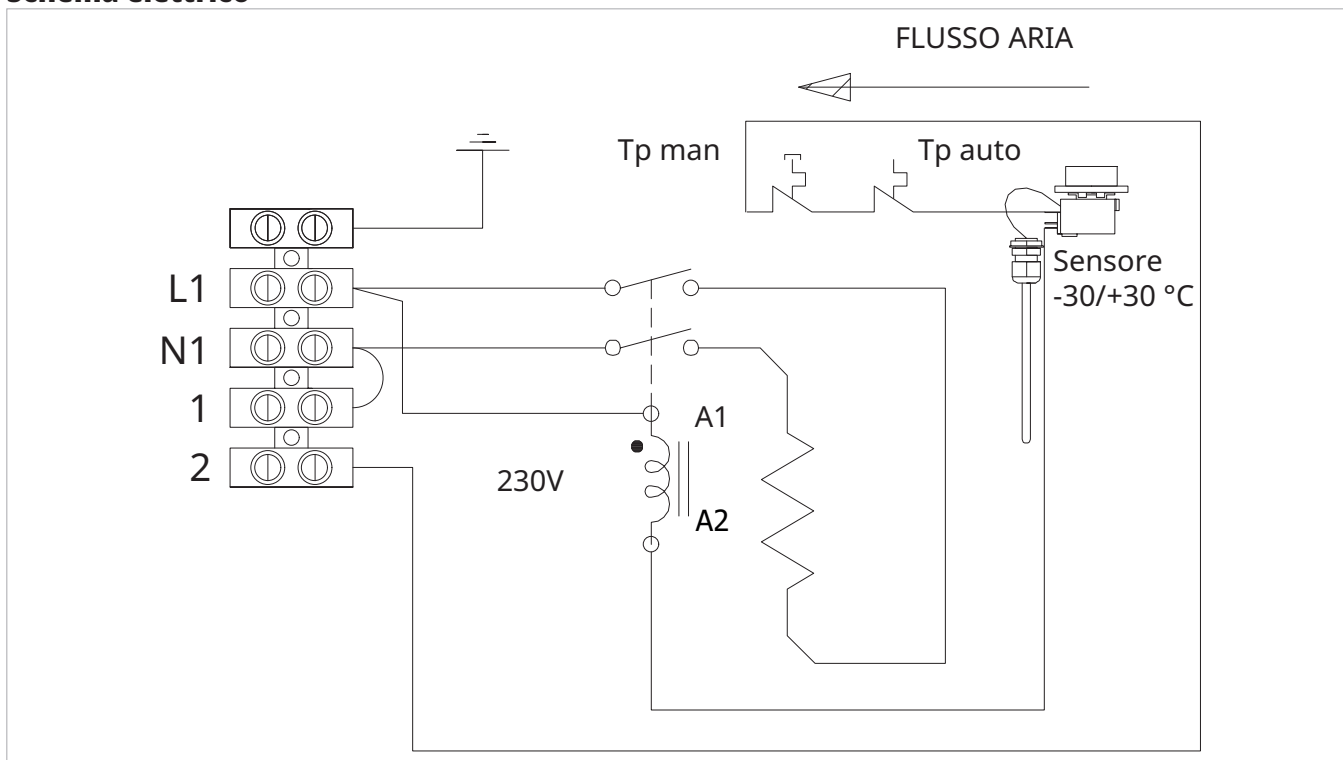
La scatola elettrica laterale già completa di passacavo consente di accedere ai componenti al suo interno:

- Termoprotettore a riarmo automatico;
- Termoprotettore a riarmo manuale;
- Teleruttore;
- Termostato regolabile -35°C +35°C
- Morsettiera.

Il termostato montato sulla batteria consente di regolare direttamente la temperatura dell'aria di mandata.

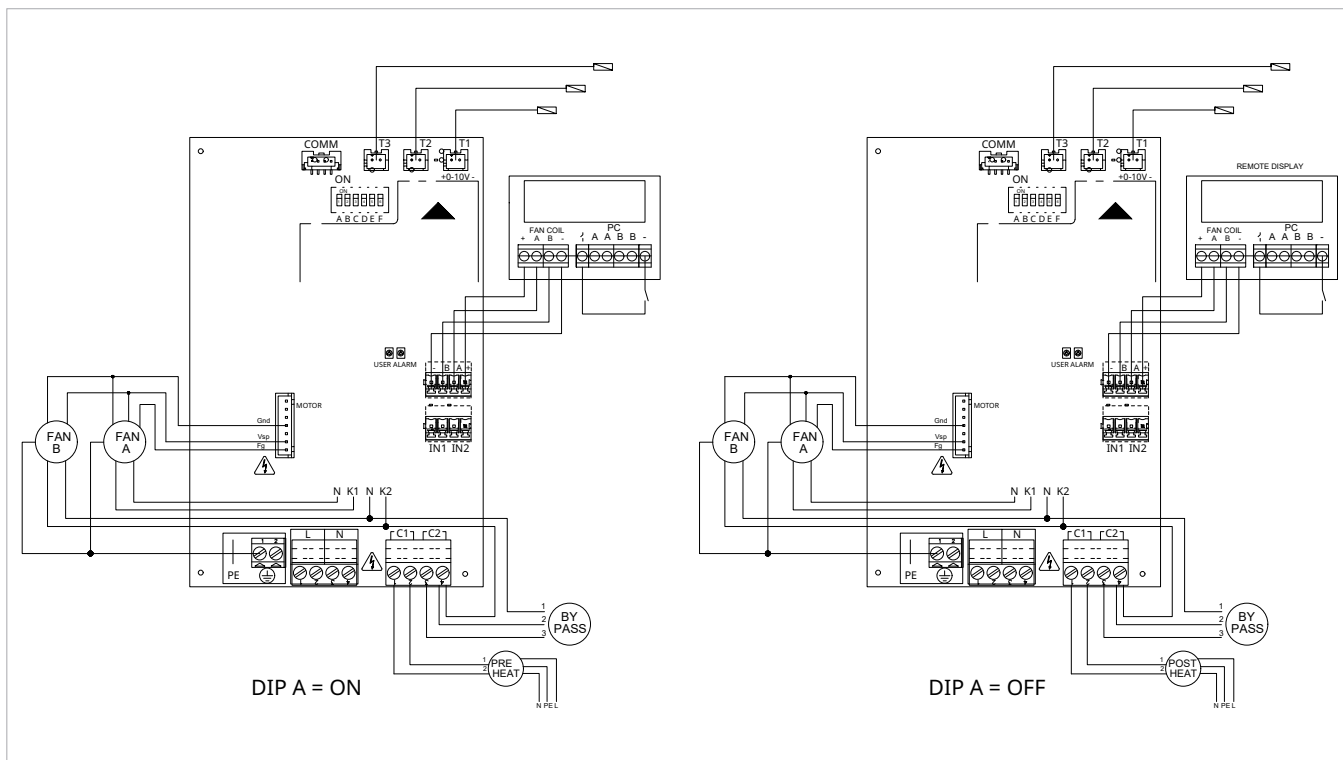
Schema elettrico

Schema elettrico



Collegamenti a cura del cliente

L - N -PE	Alimentazione unità	230 / 1 / 50
1 - 2	Contatto di On Off resistenza	Contatto in tensione Contatto Chiuso (resistenza attiva)



Valvole per batterie ad acqua

Schema elettrico

