

DIFFUSORI A MICRO UGELLI ORIENTABILI SU PANNELLO



Serie EDMP

I diffusori della serie EDMP sono diffusori con micro ugelli orientabili ad alta induzione su pannello QUADRO o RETTANGOLARE con design costruttivi diversi a seconda della serie scelta. Vengono utilizzati in mandata sia in condizionamento che in riscaldamento, per installazioni a parete, a soffitto o addirittura direttamente su canale.

I diffusori a micro ugelli orientabili singolarmente ad alta induzione consentono di avere un'elevata velocità di uscita con livelli sonori contenuti. Sono quindi ideali per tutte quelle applicazioni che richiedono lanci relativamente consistenti con la possibilità di orientare il flusso in modo da avere una elevata profondità di penetrazione in aree specifiche dell'ambiente da climatizzare.

La presenza dei micro ugelli, garantiscono un'elevata induzione dell'aria ambiente ad opera dell'aria primaria immessa. In sintesi questi diffusori

offrono la possibilità di lanci consistenti con elevati rapporti di induzione e rappresentano una eccellente soluzione tecnologica per due caratteristiche generalmente antagoniste.

Il diffusori sono costituiti da una piastra in acciaio (EDMP-C) e cornice in alluminio e piastra in acciaio (EDMP-P), verniciati con polvere a base di resine epossidiche posate elettrostaticamente ed essiccate al forno. Questo tipo di verniciatura risulta resistente ad eventuali urti o abrasioni e mantiene inalterate nel tempo le caratteristiche estetiche. Sul pannello trovano alloggiamento i micro ugelli in materiale polimerico orientabili singolarmente.

L'installazione, le regolazioni e la manutenzione sono di semplice esecuzione. Il fissaggio al plenum è effettuato mediante viti laterali.

VARIANTI

I diffusori del tipo EDMP dispongono di due serie. Le serie disponibili sono:

- EDMP-P diffusore rettangolare con micro ugelli bianchi disposti su matrice quadra completo di cornice perimetrale.
- EDMP-C diffusore rettangolare con micro ugelli bianchi disposti su matrice quadra completo di cornice sagomata per l'installazione con perfetta

aderenza al canale circolare.

Su richiesta possono essere forniti diffusori con verniciature RAL a scelta (prezzi a richiesta) e micro ugelli di colore nero (gli ugelli non possono essere verniciati).

ACCESSORI

I diffusori tipo EDMP che lo prevedono sono fornibili con plenum isolato o

non isolato con attacco per condotto flessibile laterale o superiore.

VOCI DI CAPITOLATO

Diffusore a micro ugelli orientabili ad alta induzione su pannello QUADRO o RETTANGOLARE vengono utilizzati in mandata sia in condizionamento che in riscaldamento, per installazioni a parete, a soffitto o addirittura direttamente su canale.

I diffusori a micro ugelli orientabili singolarmente ad alta induzione consentono di avere un'elevata velocità di uscita con livelli sonori contenuti. Sono quindi ideali per tutte quelle applicazioni che richiedono lanci relativamente consistenti con la possibilità di orientare il flusso in modo da avere una elevata profondità di penetrazione in aree specifiche dell'ambiente da climatizzare.

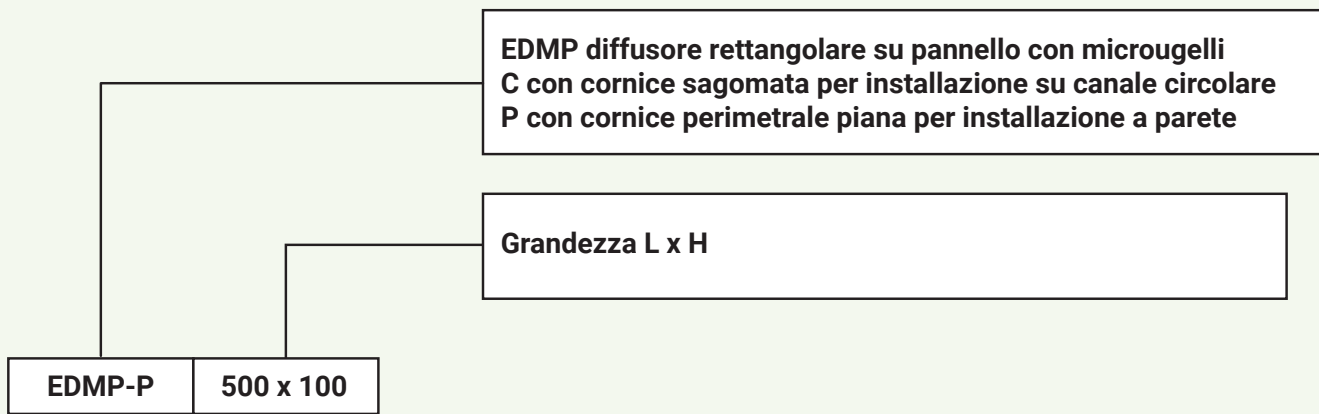
La presenza dei micro ugelli, garantiscono un'elevata induzione dell'aria ambiente ad opera dell'aria primaria immessa. In sintesi questi diffusori offrono la possibilità di lanci consistenti con elevati rapporti di induzione e rappresentano una eccellente soluzione tecnologica per due caratteristiche generalmente antagoniste.

Il diffusori sono costituiti da una piastra in acciaio (EDMP-C) e cornice in alluminio e piastra in acciaio (EDMP-P), verniciati con polvere a base di resine epossidiche posate elettrostaticamente ed essiccate al forno. Questo tipo di verniciatura risulta resistente ad eventuali urti o abrasioni e mantiene inalterate nel tempo le caratteristiche estetiche. Sul pannello trovano alloggiamento i micro ugelli in materiale polimerico orientabili singolarmente.

L'installazione, le regolazioni e la manutenzione sono di semplice esecuzione. Il fissaggio al plenum è effettuato mediante viti laterali. Verniciatura RAL 9016 o RAL a richiesta. Gli ugelli in materiale polimerico sono o bianchi o neri e non possono essere verniciati

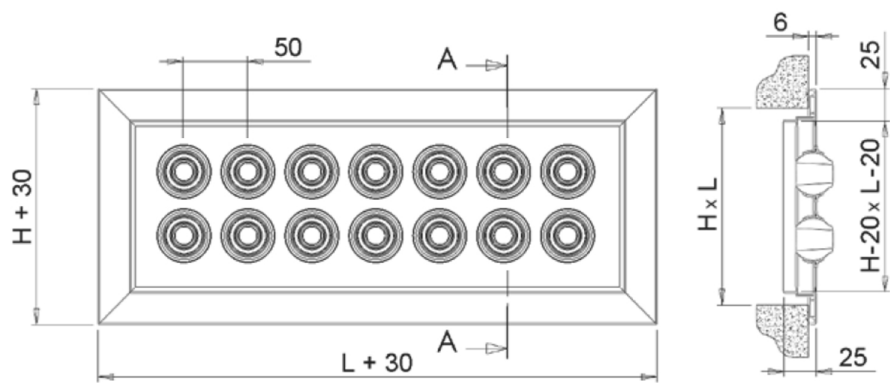
Prodotto: ADM tipo EDMP (EDMP-P o EDMP-C).

Accessori: plenum in acciaio zincato, isolato o non isolato

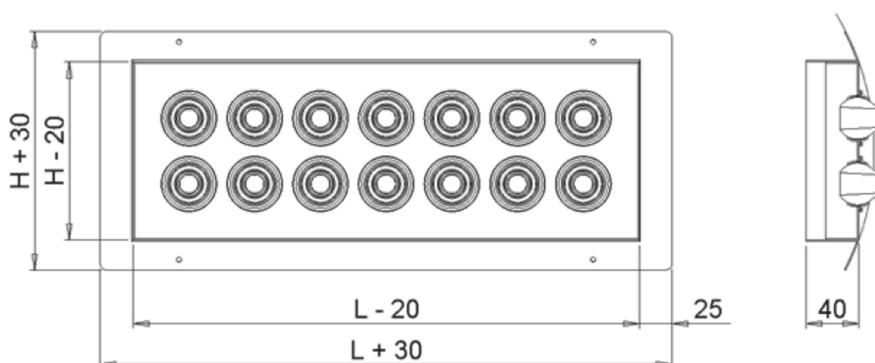


COSTRUZIONE DIFFUSORE:

- Materiale EDMP-P: Piastra in acciaio, cornice in alluminio, micro ugelli materiale polimerico colore bianco.
- Materiale EDMP-C: Piastra in acciaio, micro ugelli materiale polimerico colore bianco.
- Finitura superficiale standard: Verniciatura colore bianco RAL 9016, micro ugelli colore bianco (a richiesta colore nero).
- Finiture superficiali a richiesta: verniciatura del diffusore nei colori RAL a scelta (i micro ugelli non possono esser verniciati).
- Fissaggio: con viti laterali o con vite centrale sul ponte di montaggio del plenum.
- Altezza d'installazione: da 2,6 a 4,1 m



EDMP-P



EDMP-C

EDMP-P: DATI TECNICI

NUMERO DI UGELLI:



H	L									Numero di microugelli in altezza
	200	300	400	500	600	700	800	1000	1200	
100	3	5	7	9	11	13	15	19	23	1
150	6	10	14	18	22	26	30	38	46	2
200	9	15	21	27	33	39	45	57	69	3
250		20	28	36	44	52	60	76	92	4
300		25	35	45	55	65	75	95	115	5

Tutte le dimensioni sono espresse in mm.

PORTATA ARIA E LANCIO A 6 m/s:

H	L																	
	200		300		400		500		600		700		800		1000		1200	
	m³/h	L	m³/h	L	m³/h	L	m³/h	L	m³/h	L	m³/h	L	m³/h	L	m³/h	L	m³/h	L
100	11	2,0	19	2,3	27	2,7	34	3,0	42	3,5	50	3,9	57	4,0	72	4,5	88	5,0
150	23	2,6	38	3,3	53	3,8	69	4,3	84	4,8	99	5,3	114	5,6	145	6,3	175	7,0
200	34	2,9	57	3,8	80	4,7	103	5,3	126	5,7	149	6,3	172	7,0	217	7,5	263	8,3
250			76	4,5	107	5,5	137	6,5	168	7,0	198	7,6	229	8,2	290	9,0	351	10,1
300			95	5,3	134	6,5	172	6,8	210	7,6	248	8,3	286	8,8	362	10,0	439	11,0
Vk: Velocità efficace a 6m/s																		
L: lancio con velocità terminale 0,25m/s																		
Perdita di carico: 18 Pa																		

Pa: pascal

PORTATA ARIA E LANCIO A 8 m/s:

H	L																	
	200		300		400		500		600		700		800		1000		1200	
	m³/h	L	m³/h	L	m³/h	L	m³/h	L	m³/h	L	m³/h	L	m³/h	L	m³/h	L	m³/h	L
100	15	2,7	25	3,3	36	3,7	46	4,0	56	4,7	66	5,0	76	5,5	97	6,3	117	7,0
150	31	3,5	51	4,3	71	5,3	92	5,7	112	6,6	132	7,2	153	7,8	193	8,2	234	9,5
200	46	4,0	76	5,3	107	6,4	137	6,5	168	7,8	198	8,3	229	9,0	290	10,1	351	11,0
250			102	6,0	142	7,0	183	8,2	224	9,3	265	10,2	305	11,0	387	11,8	468	13,5
300			127	7,2	178	8,2	229	9,5	280	10,2	331	11,0	382	11,8	483	13,0	585	15,0
Vk: Velocità efficace a 8m/s																		
L: lancio con velocità terminale 0,25m/s																		
Perdita di carico: 27 Pa																		

PORTATA ARIA E LANCIO A 10 m/s:

H	L																	
	200		300		400		500		600		700		800		1000		1200	
	m³/h	L	m³/h	L	m³/h	L	m³/h	L	m³/h	L	m³/h	L	m³/h	L	m³/h	L	m³/h	L
100	19	3,4	32	4,0	45	4,5	57	5,0	70	5,7	83	6,2	95	7,0	121	7,8	146	9,0
150	38	4,4	64	5,4	89	6,8	114	7,2	140	8,3	165	8,5	191	9,2	242	10,3	292	11,5
200	57	5,0	95	6,7	134	7,8	172	8,8	210	10,0	248	10,2	286	11,7	362	13,0	439	14,0
250			127	7,5	178	9,0	229	10,5	280	12,0	331	13,0	382	13,5	483	14,0	585	16,5
300			159	8,5	223	10,5	286	11,5	350	13,0	413	13,5	477	14,5	604	17,0	731	18,0
Vk: Velocità efficace a 10m/s																		
L: lancio con velocità terminale 0,25m/s																		
Perdita di carico: 50 Pa																		



EDMP-C: DATI TECNICI

NUMERO DI UGELLI:

H	L									Numero di microugelli in altezza	Diametro del condotto
	200	275	350	425	500	700	800	1000	1200		
100	3	5	7	9	11	13	15	19	23	1	da Ø 200mm
150	6	10	14	18	22	26	30	38	46	2	da Ø 300mm
200	9	15	21	27	33	39	45	57	69	3	da Ø 400mm
250		20	28	36	44	52	60	76	92	4	da Ø 500mm
300		25	35	45	55	65	75	95	115	5	da Ø 600mm

Tutte le dimensioni sono espresse in mm.

PORTATA ARIA E LANCIO A 6 m/s:

H	L																	
	200		275		350		425		500		700		800		1000		1200	
	m³/h	L	m³/h	L	m³/h	L	m³/h	L	m³/h	L	m³/h	L	m³/h	L	m³/h	L	m³/h	L
100	11	2,0	19	2,3	27	2,7	34	3,0	42	3,5	50	3,9	57	4,0	72	4,5	88	5,0
150	23	2,6	38	3,3	53	3,8	69	4,3	84	4,8	99	5,3	114	5,6	145	6,3	175	7,0
200	34	2,9	57	3,8	80	4,7	103	5,3	126	5,7	149	6,3	172	7,0	217	7,5	263	8,3
250			76	4,5	107	5,5	137	6,5	168	7,0	198	7,6	229	8,2	290	9,0	351	10,1
300			95	5,3	134	6,5	172	6,8	210	7,6	248	8,3	286	8,8	362	10,0	439	11,0
Vk: Velocità efficace a 6m/s																		
L: lancio con velocità terminale 0,25m/s																		
Perdita di carico: 18 Pa																		

Pa: pascal

PORTATA ARIA E LANCIO A 8 m/s:

H	L																	
	200		275		350		425		500		700		800		1000		1200	
	m³/h	L	m³/h	L	m³/h	L	m³/h	L	m³/h	L	m³/h	L	m³/h	L	m³/h	L	m³/h	L
100	15	2,7	25	3,3	36	3,7	46	4,0	56	4,7	66	5,0	76	5,5	97	6,3	117	7,0
150	31	3,5	51	4,3	71	5,3	92	5,7	112	6,6	132	7,2	153	7,8	193	8,2	234	9,5
200	46	4,0	76	5,3	107	6,4	137	6,5	168	7,8	198	8,3	229	9,0	290	10,1	351	11,0
250			102	6,0	142	7,0	183	8,2	224	9,3	265	10,2	305	11,0	387	11,8	468	13,5
300			127	7,2	178	8,2	229	9,5	280	10,2	331	11,0	382	11,8	483	13,0	585	15,0
Vk: Velocità efficace a 8m/s																		
L: lancio con velocità terminale 0,25m/s																		
Perdita di carico: 27 Pa																		

PORTATA ARIA E LANCIO A 10 m/s:

H	L																	
	200		275		350		425		500		700		800		1000		1200	
	m³/h	L	m³/h	L	m³/h	L	m³/h	L	m³/h	L	m³/h	L	m³/h	L	m³/h	L	m³/h	L
100	19	3,4	32	4,0	45	4,5	57	5,0	70	5,7	83	6,2	95	7,0	121	7,8	146	9,0
150	38	4,4	64	5,4	89	6,8	114	7,2	140	8,3	165	8,5	191	9,2	242	10,3	292	11,5
200	57	5,0	95	6,7	134	7,8	172	8,8	210	10,0	248	10,2	286	11,7	362	13,0	439	14,0
250			127	7,5	178	9,0	229	10,5	280	12,0	331	13,0	382	13,5	483	14,0	585	16,5
300			159	8,5	223	10,5	286	11,5	350	13,0	413	13,5	477	14,5	604	17,0	731	18,0
Vk: Velocità efficace a 10m/s																		
L: lancio con velocità terminale 0,25m/s																		
Perdita di carico: 50 Pa																		

EPI-EPZ PLENUM



CARATTERISTICHE

- Materiale: acciaio
- Finitura superficiale: zincatura
- Fissaggio bocchetta: con clips o con viti frontali

IMPIEGO

Da installare con EDC - EBA -EBV- EGA - EGQ - EBL, EDMP-P con eventuale isolamento esterno.

ACCESSORI

- rete equalizzatrice
- stacco per flex laterale
- isolamento interno o esterno ignifugo, autoestinguente cl. 1
- serranda su imbocco