

DIFFUSORI TERMOSTATICI A GEOMETRIA VARIABILE



Serie EDRCS THERM - EDRCS-PQR THERM

Diffusori a geometria variabile con attuatore termostatico ed equalizzatore.

La regolazione delle pale dei diffusori avviene in modo automatico, senza l'ausilio di alimentazione elettrica, mediante un attuatore termostatico costituito da speciali materiali a memoria di forma in nichel-titanio che variano la loro lunghezza in base alla temperatura dell'aria in ingresso al diffusore con conseguente apertura o chiusura delle pale.

Le alette singolarmente orientabili imprimono all'aria un movimento elicoidale e nel contempo forniscono la direzione di lancio. Nel collo dei diffusori è presente una scala graduata che indica l'angolo assunto della pala in fase di riscaldamento o condizionamento. Disponibile anche versione da controsoffitto a quadrotti 600x600 mm.

CARATTERISTICHE

- Materiale: struttura in alluminio con alette in acciaio.
- Finitura superficiale standard: verniciato bianco RAL 9010.
- Fissaggio: con viti laterali sul collo del diffusore.

IMPIEGO

Diffusori adatti per riscaldare e raffreddare grandi ambienti che necessitano un'altezza d'installazione elevata da 2 a 11 metri, con differenze di temperatura tra l'aria di mandata e la temperatura dell'ambiente da -12 °C a +30 °C. Il montaggio può avvenire sia a canale che a soffitto, EDRCS-PQR THERM installazione a controsoffitto con pannelli modulari 600x600.

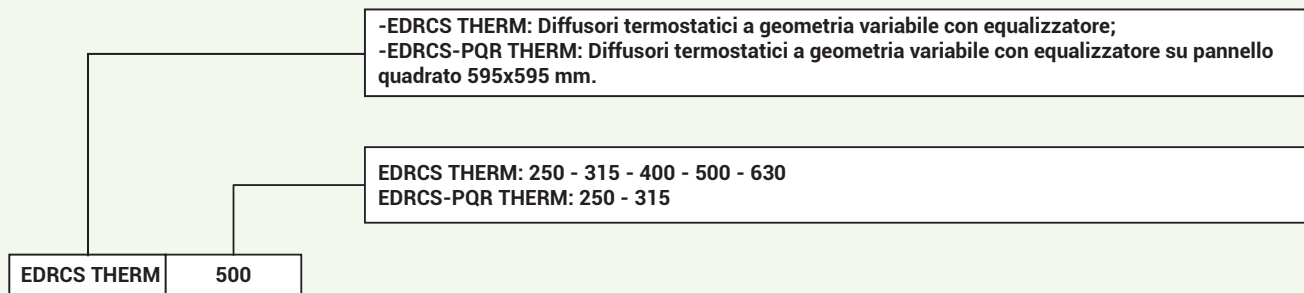
VARIANTI

- EDRCS THERM: Diffusori termostatici a geometria variabile con equalizzatore;
- EDRCS-PQR THERM: Diffusori termostatici a geometria variabile con equalizzatore su pannello quadrato 595x595 mm.

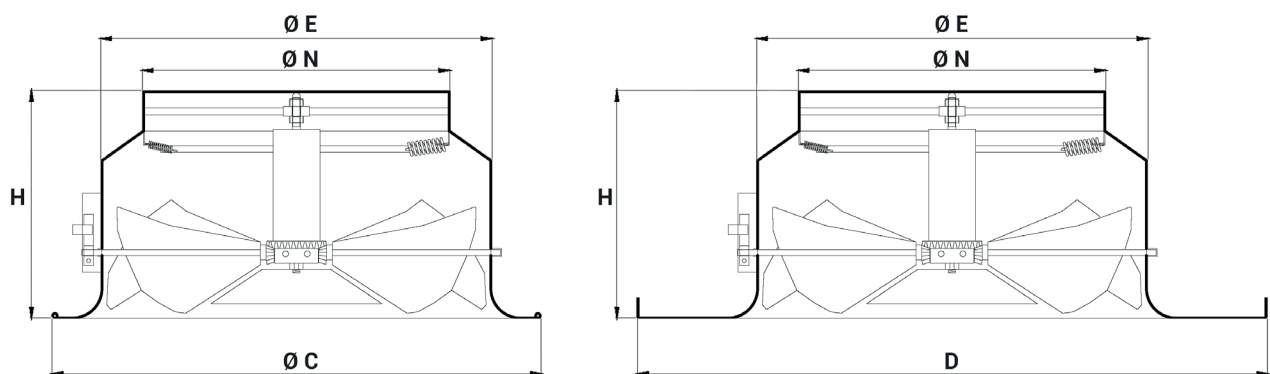
NOTA IMPORTANTE

I diffusori EDRCS THERM-PQR possono esser forniti senza raccordo e equalizzatore. Non viene garantita la possibilità di installarli.

NOMENCLATURA CODICE



DIMENSIONI



modello	sezione efficace m ²	EDRCS THERM				EDRCS-PQR THERM					
		Ø N	Ø C	Ø E	H	Ø N	DxD	Ø E	H	Ø B	H1
250	0,0569	248	400	298	205	248	595	298	205	286	145
315	0,0902	313	500	398	230	313	595	398	230	352	145
400	0,1243	398	615	465	270	-	-	-	-	436	200
500	0,1947	498	780	565	320	-	-	-	-	-	-
630	0,3095	628	935	665	390	-	-	-	-	-	-

tutte le dimensioni sono espresse in mm

FUNZIONAMENTO

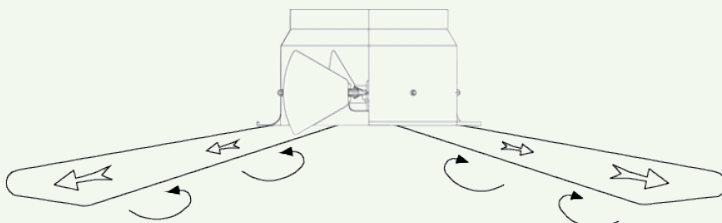
In funzione dell'angolo di regolazione delle alette si ottengono differenti tipi di immissione dell'aria.

L'angolo di inclinazione di 0° corrisponde ad alette verticali.

Con montaggio a filo soffitto e pale con angolo maggiore di 50°, si ottiene un "effetto coanda" ovvero l'allungamento del lancio orizzontale.

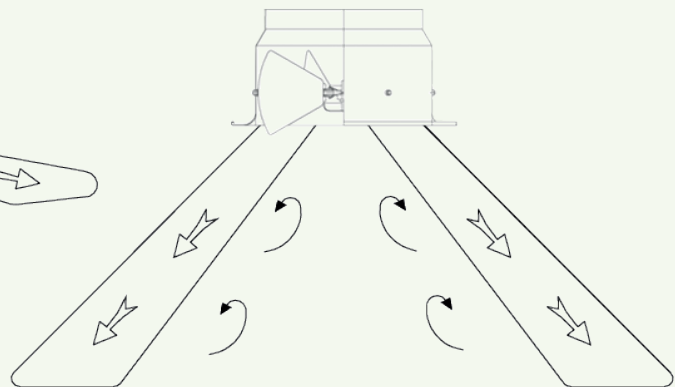
Lancio radiale

angolo delle alette 67°



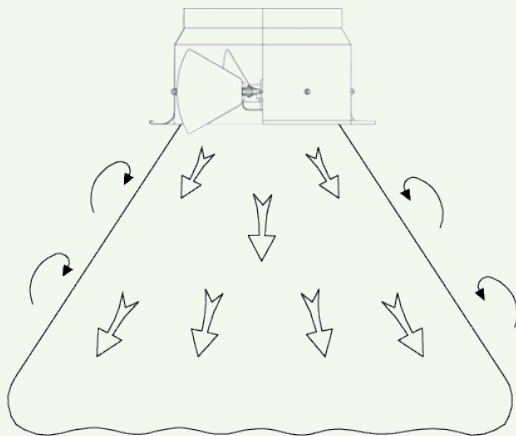
Lancio radiale/assiale

angolo delle alette 45°



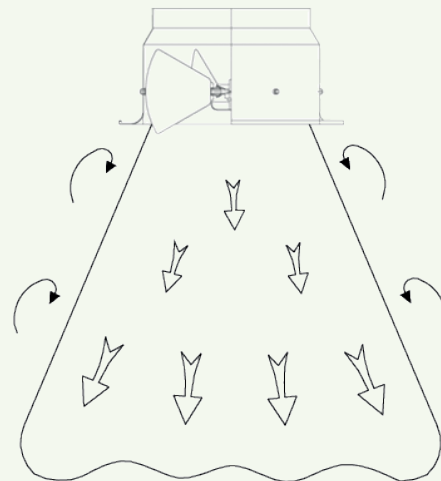
Lancio assiale

angolo delle alette 30°



Lancio assiale

angolo delle alette 15°



DATI DI FUNZIONAMENTO IN RISCALDAMENTO CON ANGOLO DELLA PALA A 35°

EDRCS THERM - EDRCS-PQ THERM Riscaldamento 35°												
Modello		m3/h	410		630		850		1000		1300	
EDRCS THERM	250	Δt (°C)	10	15	10	15	10	15	10	15	10	15
		Vk (m/s)	2		3,1		4,1		4,9		6,3	
EDRCS-PQR THERM	250	L(m)	2,2	1,8	3,1	2,5	4	3,3	4,6	3,7	5,7	4,7
		Pa	5		12		22		30		51	
		dB(A)	37		49		58		63		70	
EDRCS THERM	315	m3/h	650		1000		1350		1590		2060	
		Δt (°C)	10	15	10	15	10	15	10	15	10	15
EDRCS-PQR THERM	315	Vk (m/s)	2		3,1		4,2		4,9		6,3	
		L(m)	2,6	2,1	4,1	3,3	5,5	4,5	6,4	5,3	8,3	6,8
		Pa	5		12		22		31		52	
		dB(A)	39		51		60		65		72	
EDRCS THERM	400	m3/h	1040		1600		2160		2540		3290	
		Δt (°C)	10	15	10	15	10	15	10	15	10	15
EDRCS-PQR THERM	400	Vk (m/s)	2,3		3,6		4,8		5,7		7,4	
		L(m)	2,8	2,3	4,3	3,5	5,9	4,8	6,9	5,7	8,9	7,3
		Pa	5		12		22		31		52	
		dB(A)	41		54		63		67		75	
EDRCS THERM	500	m3/h	1640		2530		3425		4020		5210	
		Δt (°C)	10	15	10	15	10	15	10	15	10	15
EDRCS-PQR THERM	500	Vk (m/s)	2,3		3,6		4,9		5,7		7,4	
		L(m)	3,2	2,6	5,1	4,1	6,9	5,6	8,2	6,7	10,7	8,7
		Pa	5		12		22		31		52	
		dB(A)	42		55		64		68		76	
EDRCS THERM	630	m3/h	2570		3970		5370		6300		8170	
		Δt (°C)	10	15	10	15	10	15	10	15	10	15
EDRCS-PQR THERM	630	Vk (m/s)	2,3		3,6		4,8		5,7		7,3	
		L(m)	3,4	2,8	5,3	4,3	7,2	5,9	8,5	6,9	11	9
		Pa	5		12		22		31		52	
		dB(A)	42		55		64		69		76	

Dati riferiti a una velocità terminale $V_t=0.25$ m/s e con un differenziale di temperatura di 10 e 15 °C

Vk: velocità efficace (m/s)

m³/h: portata

Pa: perdite di carico in Pascal

L(m): lancio in metri

dB(A): indice di rumorosità

DATI DI FUNZIONAMENTO IN RAFFREDDAMENTO CON ANGOLO DELLA PALA A 46°

EDRCS THERM - EDRCS-PQ THERM Raffrescamento 46°													
Modello		m3/h		410		630		850		1000		1300	
EDRCS THERM	250	Δt (°C)		10	15	10	15	10	15	10	15	10	15
		Vk (m/s)		2		3,1		4,1		4,9		6,3	
		L(m)		2,4	2,9	3,8	4,5	5,2	6	6,2	7,3	8,1	9,6
EDRCS-PQR THERM	250	Pa		14		32		58		81		137	
		dB(A)		39		51		60		65		72	
EDRCS THERM	315	m3/h		650		1000		1350		1590		2060	
		Δt (°C)		10	15	10	15	10	15	10	15	10	15
		Vk (m/s)		2		3,1		4,2		4,9		6,4	
EDRCS-PQR THERM	315	Pa		15		36		66		91		153	
		dB(A)		41		53		62		67		74	
EDRCS THERM	400	m3/h		1040		1600		2160		2540		3290	
		Δt (°C)		10	15	10	15	10	15	10	15	10	15
		Vk (m/s)		2,3		3,6		4,8		5,7		7,4	
		L(m)		2,3	2,7	3,6	4,2	4,9	5,8	5,8	6,9	7,6	8,9
		Pa		16		37		67		93		157	
EDRCS THERM	500	m3/h		1640		2530		3425		-		-	
		Δt (°C)		10	15	10	15	10	15	-	-	-	-
		Vk (m/s)		2,3		3,6		4,9		-		-	
		L(m)		5	5,8	7,9	9,2	10,8	12,7	-	-	-	-
		Pa		16		38		70		-		-	
EDRCS THERM	630	m3/h		2570		3970		-		-		-	
		Δt (°C)		10	15	10	15	-	-	-	-	-	-
		Vk (m/s)		2,3		3,6		-		-		-	
		L(m)		6,2	7,3	10	11,8	-	-	-	-	-	-
		Pa		16		38		-		-		-	
dB(A)		44		57		-		-		-			

Dati riferiti a una velocità terminale $V_t=0.25$ m/s e con un differenziale di temperatura di 10 e 15 °C

Vk: velocità efficace (m/s)

m³/h: portata

Pa: perdite di carico in Pascal

L(m): lancio in metri

dB(A): indice di rumorosità

ESEMPIO DI INSTALLAZIONE

