

SERRANDE CIRCOLARI A TENUTA IN ACCIAIO ZINCATO



Serie EDRG-T

Serrande circolari in acciaio zincato con guarnizione siliconica di tenuta sulla pala e guarnizioni sulla cassa. Sono utilizzate negli impianti di ventilazione e condizionamento per il bilanciamento dei circuiti.

CARATTERISTICHE COSTRUTTIVE:

Cassa in lamiera d'acciaio zincata, (spessore e lunghezza vedi tabella illustrativa), pala in lamiera d'acciaio zincata (spessore vedi tabella illustrativa), perni di comando $\varnothing 8$ mm oppure $\varnothing 12$ mm (vedi tabella illustrativa), boccole in bronzo $\varnothing 8$ e nylon $\varnothing 12$, guarnizione siliconica sulla pala e guarnizioni sulla cassa.

Prove del rumore autogenerato eseguite secondo la normativa EN ISO 3741.

Prova di tenuta secondo normativa EN 1751.

VERSIONI

EDRG-T: versione in acciaio ZINCATO con guarnizione di tenuta sulla pala e guarnizioni sulla cassa (standard)

EDRG-TX: versione in acciaio INOX 304 o 316L con guarnizione di tenuta sulla pala e guarnizioni sulla cassa (a richiesta).

A RICHIESTA

Versione con boccole in bronzo e supporto termoisolato per alta temperatura fino a 180°C.

ACCESSORI

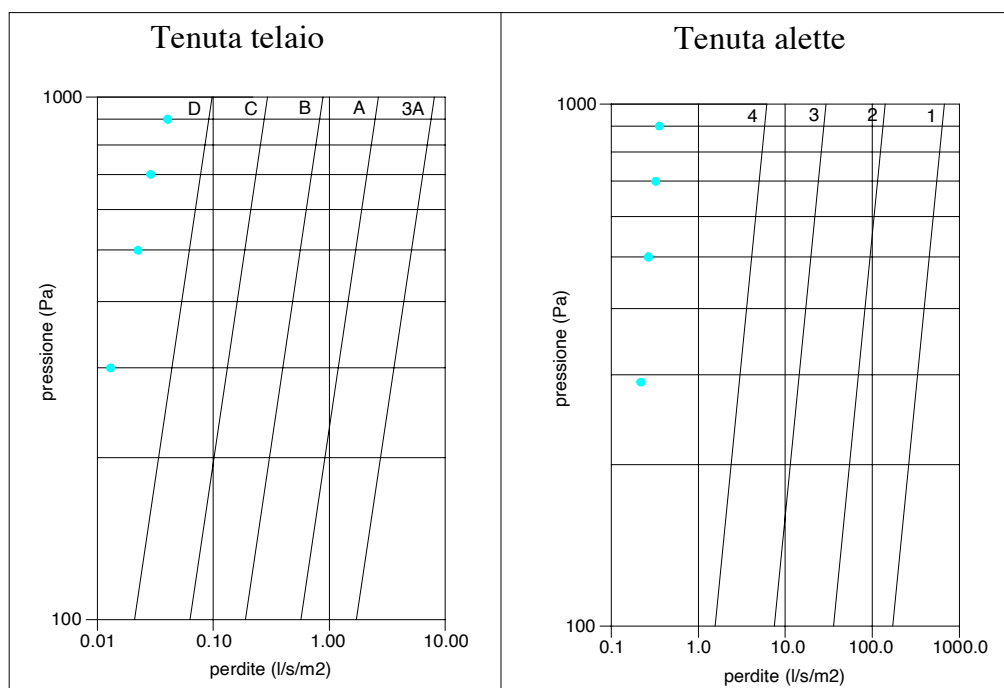
Flange;

Comando manuale R9 per perno $\varnothing 8$ mm;

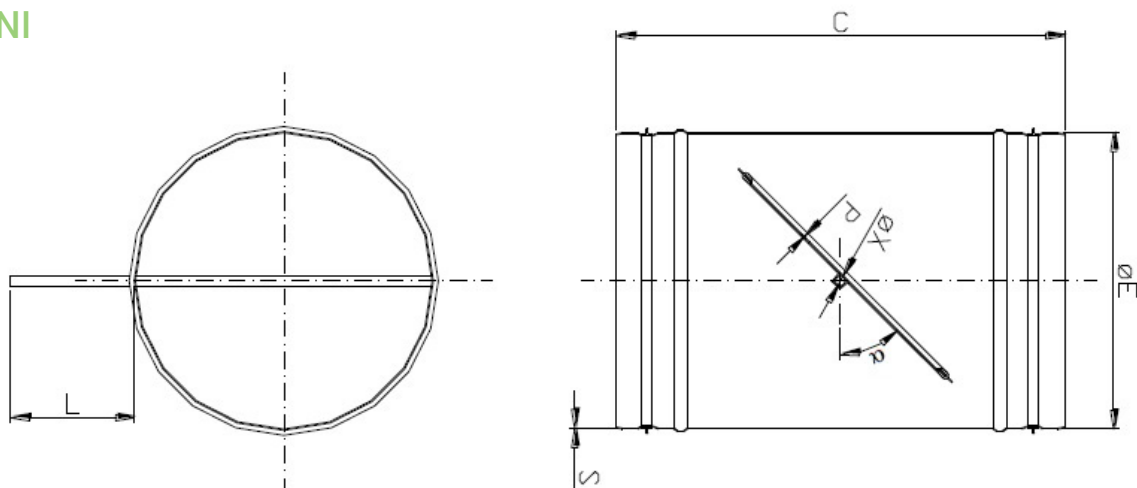
Comando manuale R11/R12 per perno $\varnothing 12$ mm;

Servomotore elettrico Belimo.

TENUTA DELLA SERRANDA



DIMENSIONI



Ø E	S	Ø perno	C profondità cassa	L sporgenza perno
MODELLO EDRG-T mm	Spessore lamiera acciaio zincato	mm	mm	mm
100	8/10	8	200	60
125	8/10	8	200	60
150	8/10	8	200	60
160	8/10	8	200	60
180	8/10	8	200	60
200	8/10	8	200	60
250	8/10	8	200	60
280	8/10	8	200	60
300	10/10	12	300	100
315	10/10	12	300	100
355	10/10	12	300	100
400	12/10	12	400	100

SUPPORTO TERMOISOLATO (ACCESSORIO OPZIONALE)

supporto termoisolato per alta temperatura fino a 180°C.

Descrizione
Supporto termoisolato per EDRG-T in lamiera ZINCATA
Supporto termoisolato per EDRG-T in acciaio INOX 304
Supporto termoisolato per EDRG-T in acciaio INOX 316L

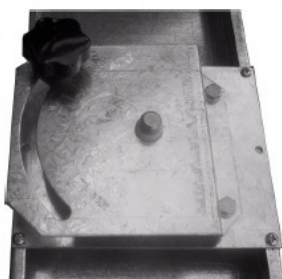
COMANDO MANUALE (ACCESSORIO OPZIONALE)

Ø perno (mm)	Descrizione
8	Comando manuale R9 per EDRG-T
12	Comando manuale R11 per EDRG-T
12	Comando manuale R12 per EDRG-T

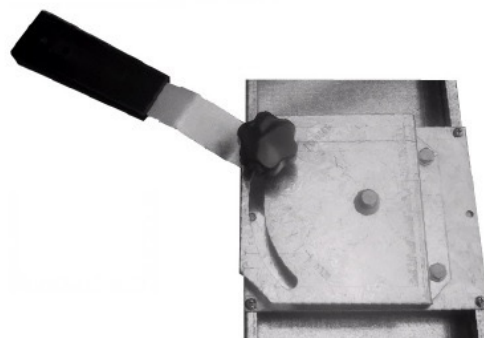
R 9



R 11



R 12



RUMORE TRASMESSO

Ø mm	α°	V (m/s)	Dpt (Pa)	Lw(A)	Ø mm	α°	V (m/s)	Dpt (Pa)	Lw(A)
100	20	4	48	37	250	20	4	15	31
		7	102	46			6	22	39
		9	178	54			10	52	50
		14	355	64			15	129	63
100	45	4	178	48	250	45	3,5	48	38
		5,5	295	54			5	120	50
		7,5	57	56			8	278	61
		11	1180	73			12	618	72
100	60	2	259	42	250	60	1,5	65	36
		2,5	460	52			3	222	50
		3,5	720	58			4,5	498	61
		4,5	1020	62			6,5	925	71
200	20	4	20	33	400	20	4	6	33
		6	37	41			6	18	40
		10	92	52			10	35	53
		15	240	67			12	51	58
200	45	3	89	42	400	45	3,5	45	38
		5	255	56			5	95	49
		8	555	67			8	235	61
		12	1152	78			12	562	73
200	60	1,5	125	41	400	60	1,5	59	38
		2,5	305	52			3	201	54
		3,5	620	62			4,5	462	63
		4,5	1015	69			6,5	912	72

RUMORE IRRADIATO

Ø mm	α°	V (m/s)	Lw(A)
200	20	15	51
	45	8	53
	60	5	56
250	20	15	54
	45	8	51
	60	5	55
400	20	12	49
	45	8	49
	60	5	52

SERVOMOTORI CONSIGLIATI



		Servomotori SENZA RITORNO A MOLLA	
			LM..A
Coppia			5 Nm
Morsetto universale per dimensione perno (mm):			6-20
Per serrande fino a:			1 m ²
ON/OFF 3-PUNTI	AC /DC 24 V		LM24A
	AC /DC 24 V con contatto ausiliario		LM24A-S
	AC 230 V		LM230A
	AC 230 V con contatto ausiliario		LM230A-S
MODULANTE Comando 0...10V	AC /DC 24 V		LM24A-SR
	AC /DC 24 V con contatto ausiliario		
	AC 230 V		LM230ASR

		Servomotori CON RITORNO A MOLLA fino al modello EDRG-T 280	Servomotori CON RITORNO A MOLLA dal modello EDRG-T 300 fino al modello EDRG-T 400
		LF	NF
Coppia		4 Nm	10 Nm
Morsetto universale per dimensione perno (mm):		8-16	10-22
Per serrande fino a:		0,8 m ²	2 m ²
ON/OFF 3-PUNTI	AC /DC 24 V	LF24	NF24A
	AC /DC 24 V con contatto ausiliario	LF24-S	NF24A-S2
	AC 230 V	LF230	NFA
	AC 230 V con contatto ausiliario	LF230-S	NFA-S2
MODULANTE Comando 0...10V	AC /DC 24 V	LF24-SR	NF24A-SR
	AC /DC 24 V con contatto ausiliario		NF24A-SR-S2
	AC 230 V		