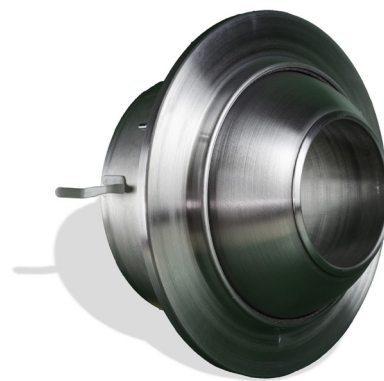


DIFFUSORI A UGELLO ORIENTABILI A LUNGA GITTATA CON ATTACCO PER CANALE CIRCOLARE O FLESSIBILE



Serie EDU/F

Diffusori in alluminio a lunga gittata orientabili con angolatura max 30° a lunga gittata comprensivi di coprighiera e connessione per tubo flessibile o canale circolare rigido.

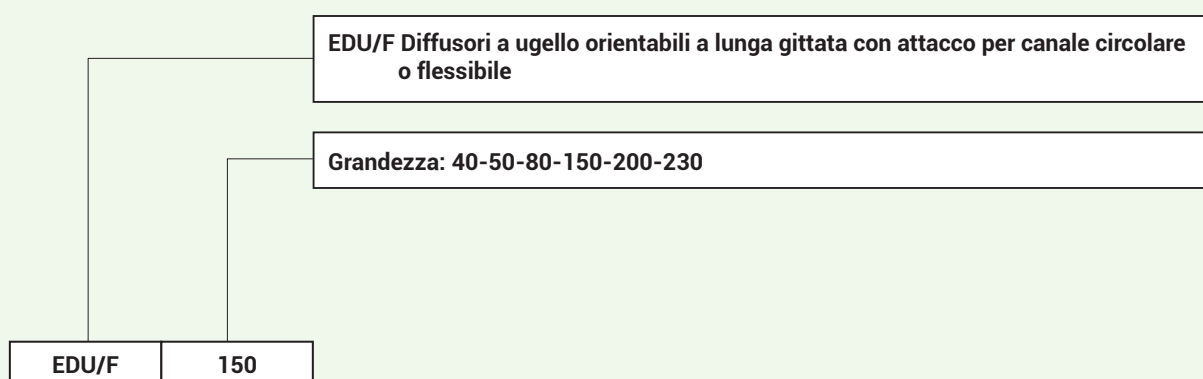
CARATTERISTICHE

Materiale: alluminio.
Finitura: alluminio anodizzato.
Installazione: con flangia a parete.
Altezza di installazione compresa tra 3 m e 30 m in base al modello.

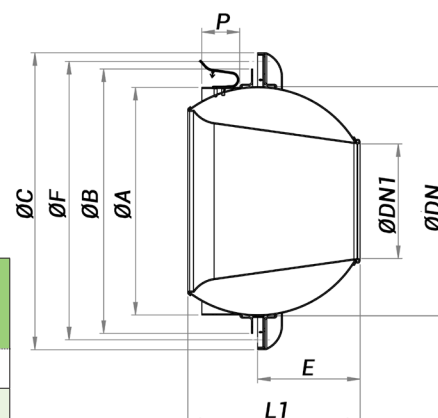
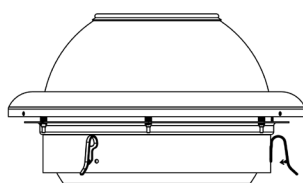
IMPIEGO

Ambienti con soffitti molto alti o dove sia necessaria una distribuzione dell'aria a distanza e/o localizzata.

NOMENCLATURA CODICE

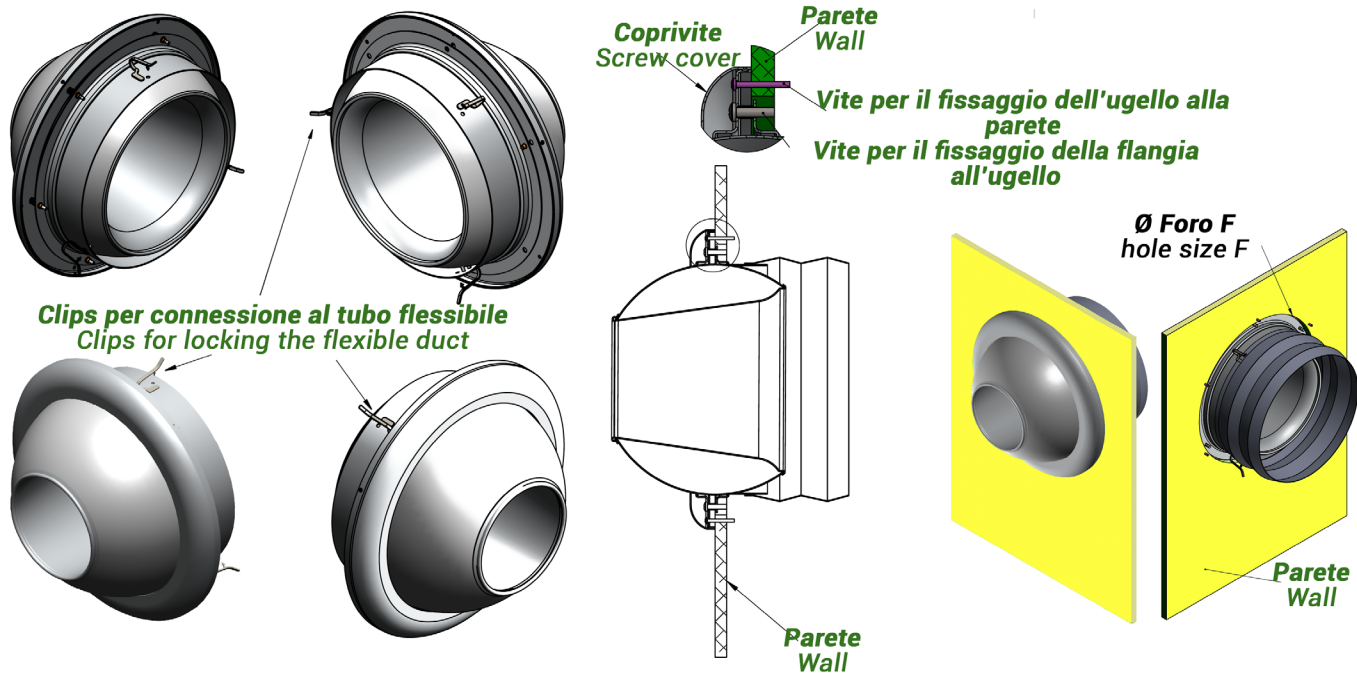


DIMENSIONI



modello	sezione efficace m ²	Ø DN	Ø DN1	Ø A	Ø B	Ø C	Ø F	L1	E	P
40	0,0013	80	40	77	109	139	120	106	43	50
50	0,0020	100	50	97	132	169	148	114	51	50
80	0,0050	160	80	158	206	249	226	118	52	50
150	0,0177	300	150	298	346	389	366	220	128	50
200	0,0314	400	200	398	446	489	466	275	172	50
230	0,0415	400	230	398	446	489	466	265	160	50

Tutte le dimensioni sono espresse in mm.



DATI DI FUNZIONAMENTO

modello	Vk (m/s)	2	4	6	8	10
40	m³/h	9	18	28	37	46
	L(m)	2,3	4,5	7,0	9,2	11,5
	Pa	2	11	27	48,0	75
	dB(A)	<20	<20	<20	<20	20
50	m³/h	14	28	43	57	72
	L(m)	3,0	6,0	9,0	11,0	14
	Pa	2	10	25	44	72
80	dB(A)	<20	<20	<20	<20	21
	m³/h	36	72	108	135	168
	L(m)	5,0	9,0	14,0	17,0	21,0
	Pa	2	9	21	34	54
150	dB(A)	<20	<20	20	21	23
	m³/h	127	254	382	509	637
	L(m)	7,0	13,0	20,0	27,0	34,0
	Pa	2	8	19	34	55
200	dB(A)	<20	<20	20	24	29
	m³/h	226	452	678	904	1130
	L(m)	9,0	18	27	36,0	45
	Pa	2	8	18	32	51
230	dB(A)	<20	<20	<20	23	28
	m³/h	298	597	896	1195	1494
	L(m)	10,0	21,0	31,0	40,0	46,0
	Pa	2	7	17	31	50
	dB(A)	<20	<20	<20	22	27

Vk: velocità efficace (m/s)

m³/h: portata

Pa: perdite di carico in Pascal

L(m): lancio in metri calcolato con installazione a filo soffitto e velocità terminale 0,25 m/s

dB(A): indice di rumorosità

