

# GRIGLIE DI RIPRESA IN ALLUMINIO PASSO 50 mm



## Serie EGA50

Griglie di ripresa costruite in robusto profilo di alluminio. Le alette fisse sono inclinate a 45° con passo 50 mm.

### CARATTERISTICHE

Materiale: alluminio.

Finitura: anodizzato naturale.

Installazione: fissaggio con viti frontali. Per una maggiore flessibilità d'installazione le griglie vengono fornite senza fori di alloggiamento viti.

### IMPIEGO

Griglia adatta sia per la ripresa che per l'espulsione dell'aria. Si può utilizzare sia all'interno che all'esterno degli edifici grazie al particolare profilo antipioggia.

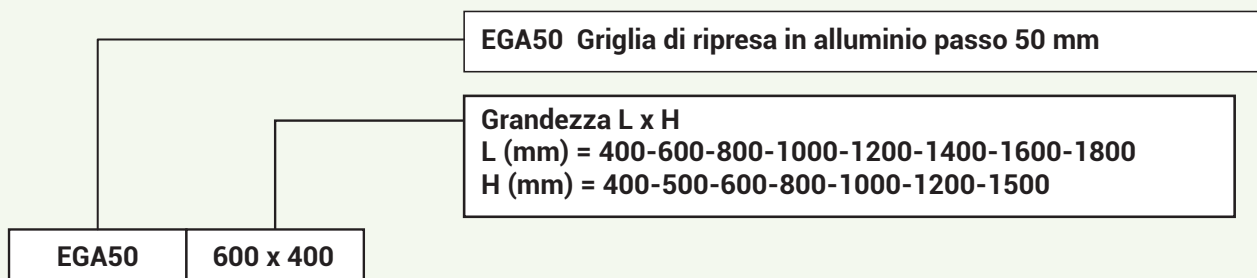
### ACCESSORI

- EPZ plenum zincato;
- EPI plenum isolato;
- CTP controtelaio a murare.

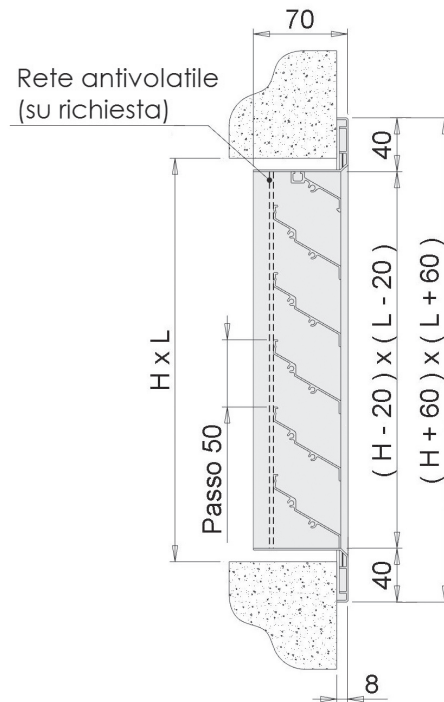
### A RICHIESTA

- Verniciatura nei colori RAL a scelta;
- passo 100mm in acciaio zincato (EGZ 100);
- tegolo rompigoccia;
- rete antivolatile.

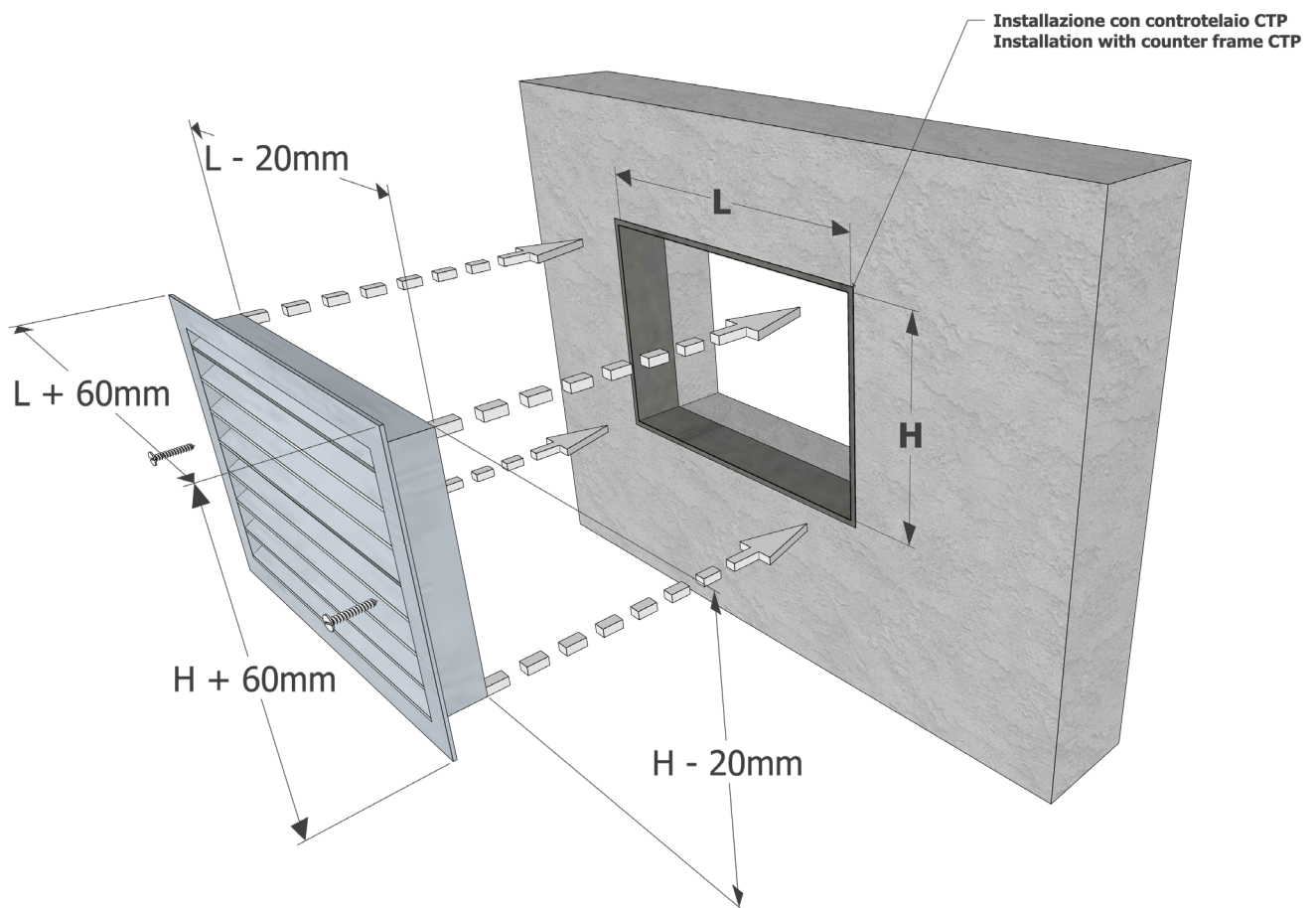
### NOMENCLATURA CODICE



## DIMENSIONI



## INSTALLAZIONE



## CONTROTELAIO



CTP: controtelaio per applicazione a murare realizzato in acciaio zincato, ideale per l'installazione della griglia.

## INDICE DI RUMOROSITÀ dB(A)

Vk m/s	dB(A)
4	25/30
6	35/45
8	45/50

## PERDITA DI CARICO (Pa)

Vk m/s	Pa
4	16
6	45
8	80

## SEZIONE EFFICACE

H	L							
	400	600	800	1000	1200	1400	1600	1800
400	0,070	0,108	0,145	0,182	0,219	0,256	0,293	0,330
500	0,091	0,138	0,186	0,234	0,281	0,329	0,377	0,425
600	0,111	0,169	0,227	0,286	0,344	0,402	0,461	0,519
800	0,151	0,231	0,310	0,390	0,469	0,549	0,628	0,708
1000	0,191	0,292	0,393	0,493	0,594	0,695	0,796	0,896
1200	0,232	0,354	0,475	0,597	0,719	0,841	0,963	1,085
1500	0,292	0,446	0,599	0,753	0,907	1,061	1,214	1,368

## DATI DI FUNZIONAMENTO

H	Vk m/s	L							
		400	600	800	1000	1200	1400	1600	1800
portata m <sup>3</sup> /h									
400	4	1015	1550	2085	2620	3150	3685	4220	4755
	6	1520	2325	3125	3930	4730	5530	6330	7130
	8	2030	3100	4165	5235	6305	7375	8440	9510
500	4	1300	1990	2680	3365	4055	4740	5425	6115
	6	1960	2990	4020	5050	6080	7110	8140	9170
	8	2610	3985	5360	6730	8105	9480	10850	12225
600	4	1595	2435	3275	4115	4950	5795	6630	7470
	6	2390	3650	4910	6170	7430	8690	9950	11205
	8	3190	4870	6550	8225	9905	11585	13265	14945
800	4	2175	3320	4465	5610	6755	7900	9045	10190
	6	3260	4980	6695	8415	10130	11850	13565	15285
	8	4350	6640	8930	11220	13510	15800	18090	20375
1000	4	2755	4205	5655	7105	8555	10000	11455	12905
	6	4130	6310	8485	10660	12830	15000	17185	19360
	8	5510	8410	11310	14210	17110	20000	22910	25810
1200	4	3335	5090	6845	8601	10360	12110	13865	15620
	6	5000	7635	10270	12900	15535	18170	20800	23435
	8	6670	10180	13690	17200	20710	24225	27735	31245
1500	4	4205	6420	8630	10845	13060	15270	17485	19700
	6	6310	9630	12950	16270	19590	22905	26225	29550
	8	8410	12840	17265	21690	26115	30545	34970	39400

Vk: velocità efficace (m/s)  
m<sup>3</sup>/h: portata  
Pa: perdite di carico in Pascal  
dB(A): indice di rumorosità

L: base  
H: altezza  
Tutte le dimensioni sono espresse in mm